

**RANGE
ROVER**

RANGE ROVER EVOQUE

РУКОВОДСТВО ПО ЭКСПЛУАТАЦИИ

Номер публикации. LRL38 02 60 122

ВАЖНАЯ ИНФОРМАЦИЯ

Информация в этом руководстве относится ко всем модификациям автомобилей и дополнительного оборудования, которое может быть не установлено на вашем автомобиле. В связи с определёнными затратами времени на выпуск, руководство может содержать описание оборудования, которое пока не является широкодоступным.

Опции, аппаратное и программное обеспечение автомобиля предназначаются для конкретного рынка, на котором изначально планировалось продавать автомобиль. Если автомобиль будет эксплуатироваться в другой географической зоне, могут потребоваться доработки для приведения его в соответствие с местным законодательством. Land Rover не несет ответственности за затраты, связанные с любыми модификациями автомобиля. Это может привести к отмене гарантийных обязательств.

На момент сдачи в печать информация в данном руководстве полностью соответствовала действительности. Последующие изменения в конструкции автомобиля могут быть отражены в отдельном приложении к комплекту документации. С обновлениями можно также ознакомиться на сайте компании Land Rover: www.ownerinfo.landrover.com.

Мы постоянно работаем над усовершенствованием нашей продукции, поэтому оставляем за собой право изменять технические характеристики, конструкцию и оборудование в любое время без предварительного уведомления; такие изменения не налагают дополнительных обязательств на компанию. Запрещается полное или частичное воспроизведение или перевод данного документа без разрешения компании. Компания не несет ответственности за последствия опечаток и пропусков.

Используемые символы



Предупреждения по безопасности указывают на процедуры, требующие точного выполнения или содержащие информацию, которую необходимо внимательно изучить, чтобы исключить возможность получения травм.



Предостережения указывают на процедуры, требующие точного выполнения или содержащие информацию, которую необходимо внимательно изучить, чтобы исключить повреждения автомобиля.



Этот символ показывает, что соответствующие узлы и детали следует утилизировать с соблюдением требований безопасности во избежание загрязнения окружающей среды.



Указывает на параметры, которые можно регулировать, отключать или включать, обратившись к дилеру/в авторизованную мастерскую Land Rover.

© Land Rover 2011.

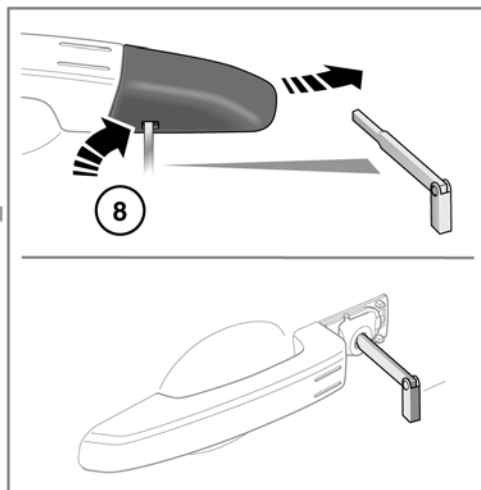
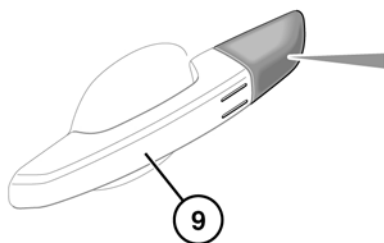
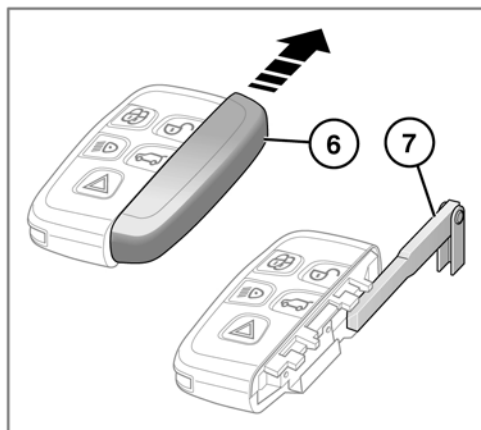
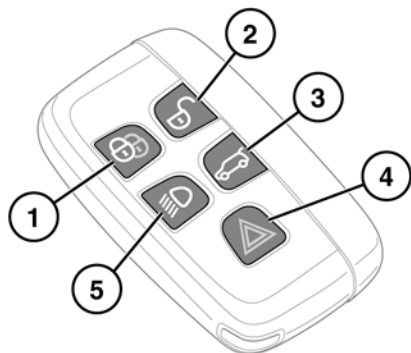
Все права защищены.

Опубликовано отделом **Technical Communications** компании **Land Rover**.

Введение.....	2	Контроль курсовой устойчивости	108
Посадка в автомобиль	5	Противобуксовочная система	110
Выход из автомобиля	15	Подвеска.....	111
Передние сиденья.....	20	Terrain Response	112
Задние сиденья	25	Система контроля устойчивости на спуске.....	115
Подголовники	26	Автоматизированная система парковки Park Assist.....	118
Ремни безопасности	28	Система помощи при парковке.....	122
Безопасность ребенка	33	Камеры	125
Подушки безопасности	40	Сенсорный экран	127
Рулевое колесо	46	Краткое описание аудио/видео системы	132
Внешние осветительные приборы.....	47	Радио	139
Внутренние осветительные приборы.....	51	Радио DAB.....	141
Стеклоочистители и омыватели	53	Переносные аудионосители.....	144
Стекла	56	Телевизор.....	152
Зеркала	59	Мультимедийный видеопроигрыватель	154
Система контроля «мертвых зон».....	62	Режим двойного изображения.....	156
Радиопульт управления гаражными воротами	65	Мультимедийная система в задней части салона.....	160
Панель приборов	68	Голосовое управление	164
Информационный центр водителя	70	Телефон	167
Сигнальные индикаторы.....	72	Навигационная система	173
Обогрев и вентиляция	77	Общие сведения о стандартной аудиосистеме	191
Отсеки для хранения	82	Стандартная аудиосистема	194
Перевозка груза	84	Топливо и заправка	208
Буксировка прицепа	87	Обслуживание.....	215
Запуск двигателя.....	92	Чистка автомобиля	226
Коробка передач	97		
Тормоза.....	101		
Круиз-контроль	106		

Проверка уровня рабочих жидкостей	230
Аккумуляторная батарея	239
Предохранители	244
Технические характеристики	252
Система контроля давления в шинах	258
Комплект для ремонта шин	261
Шины	266
Замена колеса	272
Эвакуация автомобиля	277
Эксплуатация после столкновения.....	280
Таблички в автомобиле	281
Сертификаты соответствия	283
Обзор органов управления .	312

ОТПИРАНИЕ АВТОМОБИЛЯ



SL2151



Чтобы не допустить случайного включения двигателя, не оставляйте электронный ключ в автомобиле, если там находятся дети или животные.

Примечание: Дальность действия электронного ключа может существенно меняться в зависимости от погодных условий и помех от других передающих устройств.

Примечание: Если за короткий период времени любая дверь или дверь багажного отделения отпирается 10 раз, замок отключается приблизительно на одну минуту.

Автомобиль комплектуется двумя электронными ключами. Электронные ключи служат пультами дистанционного управления запираем и сигнализацией, позволяя запиравать, отпирать автомобиль и водить его без использования традиционного ключа. См. **8, ДОСТУП БЕЗ КЛЮЧА, 17, ЗАПИРАНИЕ БЕЗ КЛЮЧА И 92, ЗАПУСК ДВИГАТЕЛЯ**. В каждом электронном ключе также предусмотрен аварийный механический ключ, который расположен в выдвигном отделении.

1. Запирание:

- Нажмите, чтобы запереть автомобиль. Предусмотрено два режима: простое и двойное запирание. См. **15, ПРОСТОЕ ЗАПИРАНИЕ**. См. **16, ДВОЙНОЕ ЗАПИРАНИЕ**.
Также см. **17, ПОЛНОЕ ЗАКРЫВАНИЕ**.

2. Отпирание:

- Нажмите и отпустите эту кнопку для отпирания автомобиля и отключения сигнализации. См. **7, ОДНА ИЛИ НЕСКОЛЬКО ТОЧЕК ДОСТУПА**. Фонари аварийной сигнализации дважды мигнут, что означает отпирание замков автомобиля и отключение сигнализации. Включатся лампы внутреннего освещения и плафоны подсветки выхода для удобства посадки в автомобиль.
Также см. **8, ПОЛНОЕ ОТКРЫВАНИЕ**.
Складывающиеся зеркала с электроприводом займут рабочее положение (если включено).

3. Открывание двери багажного отделения:

- Нажмите, чтобы открыть дверь багажного отделения. Если автомобиль заперт и включена сигнализация, охранная система автомобиля остается активной, пока открыто багажное отделение, но датчик проникновения в салон и система обнаружения наклона автомобиля выключаются. При повторном закрытии двери багажного отделения (если автомобиль уже заперт и включена сигнализация) в подтверждение повторного полного включения тревожной сигнализации через несколько секунд мигнут фонари аварийной сигнализации. При двойном закрытии также прозвучит звуковой сигнал. См. **10, ИСПОЛЬЗОВАНИЕ ДВЕРИ БАГАЖНОГО ОТДЕЛЕНИЯ**.



Перед запираем убедитесь, что электронный ключ не остался в автомобиле. Если автомобиль находится в зоне радиочастотных помех или электронный ключ экранирован металлическими предметами, то после закрытия и запираения автомобиля открыть его в дальнейшем будет невозможно.

4. Предупредительная сигнализация:

- Нажмите и удерживайте в течение трех секунд (или нажмите три раза в течение трех секунд) для активации звукового сигнала и фонарей аварийной сигнализации.
- После работы в течение более пяти секунд сигнализация может быть отключена нажатием кнопки и её удержанием в течение трех секунд (или трехкратным нажатием в течение трех секунд).

- Охранная сигнализация будет также отключена, если при нажатии кнопки START/STOP (Запуск/Выключение двигателя) в автомобиле находится действующий электронный ключ.
5. Наружная подсветка:
- Приближаясь к автомобилю в темное время суток, нажмите выключатель наружной подсветки. Для выключения подсветки нажмите еще раз.
 - Заданная на заводе-изготовителе длительность включения наружной подсветки составляет 30 секунд. Время задержки можно настраивать в диапазоне от 0 до 240 секунд. См. **68, МЕНЮ ИНФОРМАЦИИ И НАСТРОЕК АВТОМОБИЛЯ.**

Примечание: В автомобилях, поставляемых в некоторые страны, повторное нажатие этой кнопки включает фары и фонари заднего хода. Третье нажатие на клавишу выключает световые приборы.

6. Доступ с помощью аварийного механического ключа:
Сдвиньте боковую крышку.
7. Извлеките и раскройте аварийный механический ключ.
8. Если не удается открыть автомобиль электронным ключом, вставьте механический ключ в отверстие в основании крышки замка двери и осторожно приподнимите механический ключ вверх. Осторожно поверните механический ключ, чтобы отвести в сторону крышку с фиксаторов. Чтобы открыть замок, вставьте механический ключ в открывшуюся личинку замка и поверните. При этом сработает звуковая сигнализация.

Примечание: Если левая передняя дверь отпирается при помощи ключа, сигнализация звучит до тех пор, пока электронный ключ не будет расположен правильно.

Примечание: Новый электронный ключ взамен утерянного можно заказать только через дилера компании Land Rover. Дилер потребует предъявления документов, подтверждающих право собственности.

В случае утери или кражи электронного ключа немедленно уведомите своего дилера.

9. Доступ/выход без ключа:
- В наружных ручках дверей предусмотрены отдельные датчики для отпирания и запираения. Датчик отпирания расположен на внутренней поверхности ручки.

ОДНА ИЛИ НЕСКОЛЬКО ТОЧЕК ДОСТУПА

При нажатии на кнопку отпирания автомобиль отпирается одним из двух способов:

1. Одна точка доступа: Отпирается только дверь водителя и лючок топливноналивной горловины. Чтобы отпереть остальные двери и багажное отделение, следует нажать на кнопку второй раз.
2. Несколько точек доступа: Отпираются все двери, лючок топливноналивной горловины и дверь багажного отделения.

Для переключения режима (одна/несколько точек доступа) нажмите одновременно кнопки отпирания и запираения и удерживайте в течение трех секунд. В подтверждение изменений дважды мигнут фонари аварийной сигнализации.

Эту функцию можно также задать через меню настроек. См. **68, МЕНЮ ИНФОРМАЦИИ И НАСТРОЕК АВТОМОБИЛЯ.**

Примечание: Если во время отпирания автомобиля прозвучало звуковое предупреждение, это свидетельствует о неполном запирании. Также возможна неисправность одного из датчиков сигнализации. При первой возможности обратитесь к дилеру/в авторизованную мастерскую компании.

ПОЛНОЕ ОТКРЫВАНИЕ

Нажмите и удерживайте в течение трех секунд кнопку отпирания на электронном ключе для отпирания автомобиля и открывания всех окон.

Нажмите любую кнопку электронного ключа для отмены данного действия.

ДОСТУП БЕЗ КЛЮЧА

Благодаря этой функции автомобиль можно открыть, если ключ находится в радиусе 1,0 м (3 футов) от ручки двери или наружного выключателя замка двери багажного отделения.



Электронный ключ не будет обнаружен, если он находится внутри какого-либо металлического предмета или экранирован каким-либо устройством, оснащенным жидкокристаллическим дисплеем с подсветкой, например, смартфоном, ноутбуком, включая сумку для ноутбука, игровой консолью и т.д. Держите электронный ключ вдали от этих предметов при попытке доступа без ключа или запуска без ключа.

Примечание: Электронный ключ должен просто находиться у водителя, в сумке или в неметаллическом портфеле. Ключ не требуется доставать или держать в руке.

Для посадки в автомобиль потяните ручку двери. При срабатывании функции доступа без ключа сигнализация выключается, и двери отпираются в соответствии с текущей настройкой отпирания/доступа (одна/несколько точек доступа). Двукратное мигание фонарей аварийной сигнализации подтверждает выполнение команды отпирания. Складывающиеся зеркала с электроприводом займут рабочее положение (если включено).

Примечание: Если охранная система настроена на одну точку доступа, а первой открывается какая-либо из пассажирских дверей, то будут открыты все двери.

ПРОВЕРКА ЭЛЕКТРОННОГО КЛЮЧА

Если зажигание включено или работает двигатель, а после закрытия последней двери электронный ключ не находится в автомобиле, в информационном центре водителя появится сообщение "**Smart Key Not Found Refer to Handbook**" (Электронный ключ не найден. См. Руководство).



Перед поездкой убедитесь, что электронный ключ находится в автомобиле. Без электронного ключа зажигание невозможно будет включить после выключения.

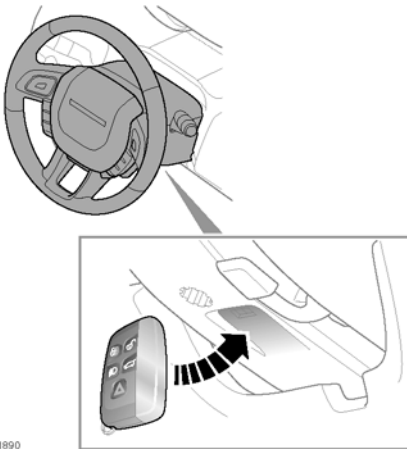
Если включено только зажигание и электронный ключ удален из автомобиля, и при этом последней закрыта дверь водителя, то зажигание будет выключено.

Примечание: Вы не сможете завести двигатель, если электронный ключ не находится в автомобиле.

ОТКЛЮЧЕНИЕ СИГНАЛИЗАЦИИ В СЛУЧАЕ НЕИСПРАВНОСТИ ЭЛЕКТРОННОГО КЛЮЧА И СИСТЕМЫ ДОСТУПА БЕЗ КЛЮЧА

Автомобиль по-прежнему можно открыть и выключить сигнализацию. Для отпирания автомобиля:

1. Откройте переднюю левую дверь с помощью механического ключа. Сработает сигнализация.
2. Установите электронный ключ под кожухом рулевой колонки кнопками вниз.



3. Нажмите кнопку START/STOP.

ОТКЛЮЧЕНИЕ СИГНАЛИЗАЦИИ ПОСЛЕ СРАБАТЫВАНИЯ

В случае срабатывания сигнализации ее можно отключить одним из следующих способов:

- Нажмите кнопку отпирания на электронном ключе.
- Открыть дверь с помощью функции доступа без ключа.
- Расположите рабочий электронный ключ под рулевой колонкой и нажмите кнопку START/STOP. См. рисунок выше.

ПЕРЕДАТЧИКИ ДИСТАНЦИОННЫХ ЭЛЕКТРОННЫХ КЛЮЧЕЙ



Людам с имплантированными медицинскими устройствами рекомендуется находиться на расстоянии не менее 22 см (8,7 дюйма) от таких устройств и любых установленных в автомобиле передатчиков. Это исключает воздействие излучения системы на данное устройство. См. 257, РАСПОЛОЖЕНИЕ ПЕРЕДАТЧИКОВ ЭЛЕКТРОННОГО КЛЮЧА.

ЗАМОК РУЛЕВОЙ КОЛОНКИ



При эвакуации автомобиля электронный ключ должен находиться в салоне, чтобы рулевая колонка оставалась разблокированной. См. 277, СПОСОБ ЭВАКУАЦИИ АВТОМОБИЛЯ.

Автомобиль оснащен функцией электронной блокировки рулевой колонки, которая запирает и отпирает ее в соответствии с работой системы запираения автомобиля. Запирание также может сработать автоматически после задержки в случае, если зажигание выключено, а электронный ключ удален из автомобиля.

В случае неисправности замка рулевой колонки в информационном центре водителя появляется сообщение "**Steering Column Locked**" (**Рулевая колонка заблокирована**). В этом случае:

1. Заприте и затем отпирите автомобиль электронным ключом.
2. Попробуйте разблокировать рулевую колонку ещё раз, слегка поворачивая рулевое колесо влево-вправо.
3. Если проблема не устраняется, немедленно обратитесь к квалифицированным специалистам.

СЛУЖЕБНЫЙ РЕЖИМ ОТКЛЮЧЕН

Если служебный режим включен, после посадки в автомобиль коснитесь кнопки "**Valet**" (**Служебный режим**) для перехода в меню служебного режима.

Введите ваш четырехзначный PIN-код и нажмите кнопку "**ОК**".

На дисплее появится "**Valet mode is deactivated**" (**Служебный режим отключен**).

- Настройка охраны двери багажного отделения вернется к предыдущему состоянию.
- Все функции сенсорного экрана активны.

См. 18, ВКЛЮЧЕНИЕ СЛУЖЕБНОГО РЕЖИМА.

Примечание: Если вы забыли или потеряли PIN-код, служебный режим могут отключить специалисты дилера/авторизованного центра компании.

ИСПОЛЬЗОВАНИЕ ДВЕРИ БАГАЖНОГО ОТДЕЛЕНИЯ

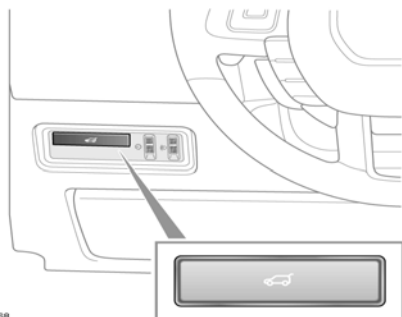


Перед открыванием двери багажного отделения убедитесь в наличии как минимум 1,0 м (39 дюймов) свободного пространства над задней частью автомобиля. При недостаточном свободном пространстве возможно повреждение автомобиля.



Не используйте дверь багажного отделения, если на нее установлен багажник для велосипедов. Перед открытием двери багажного отделения снимите с нее велосипеды и/или багажники (если имеются).

Предусмотрено два типа дверей багажного отделения: с электроприводом и с ручным отпиранием.



Оба типа дверей можно открыть следующим образом:

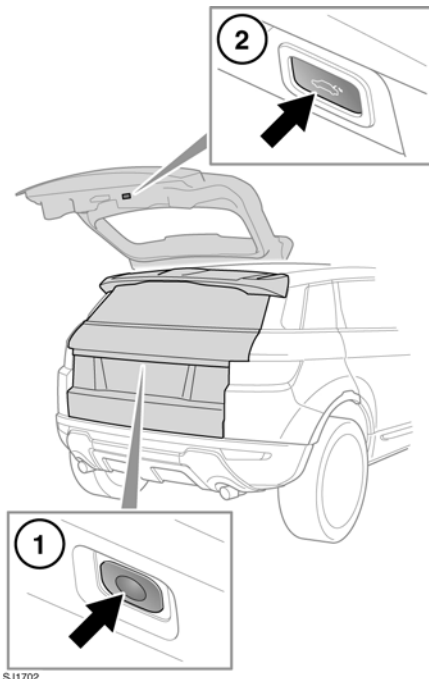
- с помощью соответствующей кнопки на электронном ключе;
- с помощью выключателя замка багажника в салоне;
- с помощью выключателя замка багажника на двери багажного отделения.

Примечание: Дверь багажного отделения не откроется, если автомобиль движется со скоростью 5 км/ч (3,1 мили/ч) или выше.

Примечание: При использовании наружного выключателя замка багажника все двери должны быть не заперты, а селектор коробки передач установлен в положение "Стоянка" (P).

Примечание: Если электронный ключ случайно остался в багажном отделении, а автомобиль заперт и включена сигнализация, то включается звуковой сигнал, и через три секунды дверь багажного отделения снова открывается.

ИСПОЛЬЗОВАНИЕ ДВЕРИ БАГАЖНОГО ОТДЕЛЕНИЯ С ЭЛЕКТРОПРИВОДОМ



1. Нажмите, чтобы открыть дверь багажного отделения с электроприводом.
2. Нажмите и отпустите, чтобы закрыть дверь багажного отделения с электроприводом.

После того, как дверь багажного отделения открылась на установленную высоту, ее можно поднять или опустить вручную. Если дверь багажного отделения не открывается или не закрывается надлежащим образом, закройте ее вручную и снова нажмите выключатель замка багажника.

Достигнув самой низкой точки во время закрывания, дверь багажного отделения мягко встанет на место. Если автомобиль был заперт, все двери автоматически будут заперты вновь, а сигнализация снова будет включена. В подтверждение запираения мигнут фонари аварийной сигнализации. Также в качестве подтверждения может прозвучать звуковой сигнал.

Примечание: Если во время открытия или закрытия двери багажного отделения нажать выключатель замка багажника, ее движение прекратится. Однако если выключатель нажать во время ее плавной установки на место, запрос открытия будет проигнорирован.



Перед открытием двери багажника убедитесь, что пассажиры не препятствуют ее открыванию. Обратите внимание, что функция мягкого закрывания не предусматривает обнаружение посторонних предметов. Даже при наличии системы обнаружения посторонних предметов возможно получение серьезных травм, в том числе со смертельным исходом.

Обнаружение посторонних предметов при открытии двери: Если обнаружен предмет, который может помешать открытию двери багажного отделения, ее движение будет прекращено. Удалите препятствия и снова нажмите выключатель замка багажника, чтобы открыть багажник.

Обнаружение посторонних предметов при закрытии двери: Если обнаружен предмет, который может помешать закрытию двери багажного отделения, ее движение будет прекращено и дверь немного поднимется. Прозвучит звуковое предупреждение, свидетельствующее о неполном запираении. Удалите препятствия и снова нажмите выключатель замка багажника, чтобы закрыть багажник.



Когда дверь багажного отделения открыта, платформа защелки и сама защелка находятся снаружи. Не закрывайте защелку вручную, так как может автоматически сработать плавное закрывание, и она может защемить предметы или части тела.

ВЫСОТА ОТКРЫТИЯ ДВЕРИ БАГАЖНОГО ОТДЕЛЕНИЯ С ЭЛЕКТРОПРИВОДОМ

Можно задать необходимую максимальную высоту открывания двери. Эта функция удобна на парковках с низкими потолками или просто для облегчения использования багажника.

1. Откройте дверь багажного отделения на высоту, которую ходите задать в качестве максимальной. Нажмите любую кнопку управления дверью багажного отделения, чтобы прекратить ее движение и зафиксировать в необходимом положении. При необходимости конечное положение можно отрегулировать вручную.
2. Убедитесь, что дверь багажного отделения неподвижна в течение как минимум трех секунд.
3. Нажмите и удерживайте выключатель закрывания двери багажного отделения в течение десяти секунд, чтобы задать максимальную высоту открывания.
4. Закройте дверь багажного отделения, затем снова откройте и убедитесь, что дверь открывается на заданную высоту.

Примечание: Если после выполнения пункта 3 процедуры настройки дверь багажного отделения автоматически закрывается, требуемая высота не была задана. Повторите процедуру, строго следуя всем пунктам.

Чтобы сбросить максимальную высоту открывания, повторите процедуру, но когда дверь багажного отделения достигнет запрограммированной высоты, вручную переместите ее до положения полного открывания, а затем нажмите и удерживайте кнопку выключателя.

СБРОС ПРОГРАММЫ РАБОТЫ ДВЕРИ БАГАЖНОГО ОТДЕЛЕНИЯ С ЭЛЕКТРОПРИВОДОМ

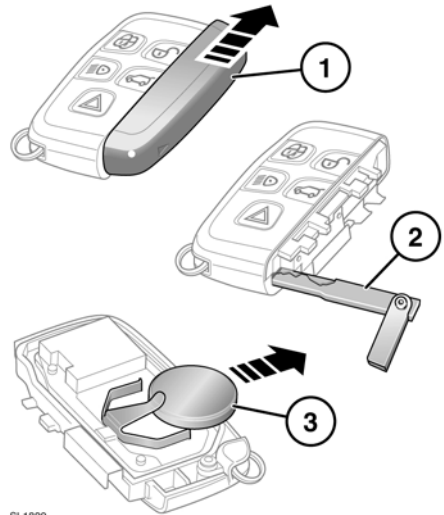
На дверях багажного отделения с электроприводом может произойти сбой функции запоминания положения, если обнаружено несколько посторонних предметов или напряжение аккумуляторной батареи низкое. Работа электропривода может быть заблокирована. Сброс настроек двери багажного отделения:

1. Закройте дверь багажного отделения вручную.
2. Нажмите выключатель отпирания.
3. Дождитесь, пока дверь не откроется полностью или не достигнет заданной ранее высоты.
4. Нажмите и отпустите выключатель закрывания.
5. Дождитесь, пока дверь багажного отделения закроется полностью.

Запрограммированное положение двери багажного отделения будет восстановлено.

ЗАМЕНА ЭЛЕМЕНТА ПИТАНИЯ ЭЛЕКТРОННОГО КЛЮЧА

Уменьшение эффективного радиуса действия свидетельствует о необходимости замены элемента питания и сопровождается сообщением "SMART KEY BATTERY LOW" (РАЗРЯЖЕН ЭЛЕМЕНТ ПИТАНИЯ ЭЛЕКТРОННОГО КЛЮЧА) в информационном центре водителя.



SL1899

Для того чтобы заменить батарейку:

1. Сдвиньте боковую крышку.
2. Извлеките аварийный ключ и вставьте его в паз.
3. Раскрыв ключ, поверните его, чтобы открыть корпус электронного ключа.
4. Извлеките старую батарейку и установите новый элемент питания CR2032 (можно приобрести у дилера компании) положительным полюсом (+) вверх.

Примечание: Старайтесь не касаться новой батарейки, поскольку влага/жир с кожи пальцев сокращают срок службы батарейки и приводят к коррозии контактов.

Соберите детали в обратной последовательности, устанавливая их на место до щелчка.



Утилизация батареек:

Использованные батарейки следует утилизировать должным образом, поскольку они содержат вредные вещества. По вопросу утилизации обратитесь за советом к местному дилеру и/или в местные уполномоченные органы.

УХОД ЗА ЭЛЕКТРОННЫМ КЛЮЧОМ



Чтобы не допустить случайного включения двигателя, которое может привести к травмам, не оставляйте электронный ключ в автомобиле, если там находятся дети или животные.


Не допускайте контакта ключа с жидкостями, воздействия тепла, влажности или попадания пыли. Не оставляйте передатчик под действием прямых солнечных лучей.

Номер аварийного механического ключа указан на наклейке. Наклейте ее на отведенное для нее место в сервисной книжке, которая входит в комплект документации для автомобиля. Храните ее в надежном месте, но не в автомобиле.

Дальность действия электронного ключа может существенно меняться в зависимости от погодных условий и помех от других передающих устройств.


Примечание: Радиочастота, на которой работает электронный ключ, может использоваться другими устройствами (например, медицинское оборудование). Это может препятствовать правильной работе электронного ключа.


ЗАПИРАНИЕ АВТОМОБИЛЯ И ВКЛЮЧЕНИЕ СИГНАЛИЗАЦИИ


-  **ВНИМАНИЕ:** Не допускаются какие-либо усовершенствования и модернизация противоугонной системы. Подобные изменения могут привести к отказу системы.

Предусмотрено два уровня охранной системы:

- **Однократное запираение.** Закрыв все двери и багажник, однократно нажмите кнопку запираения на электронном ключе для однократного запираения и активации охраны периметра. В подтверждение запираения светодиод сигнализации на панели приборов начнет мигать, а фонари аварийной сигнализации мигнут однократно. Наружные зеркала с сервоприводом сложатся (если включено).
- **Двойное запираение.** При повторном нажатии кнопки в течение трех секунд производится двойное запираение автомобиля и полная активация сигнализации. Фонари аварийной сигнализации мигнут еще раз, подтверждая состояние усиленного двойного запираения. Также в качестве подтверждения может прозвучать звуковой сигнал. Звуковое предупреждение можно включить/отключить с помощью функции «Звуковое предупреждение запираения» в меню настроек автомобиля. См. **68, МЕНЮ ИНФОРМАЦИИ И НАСТРОЕК АВТОМОБИЛЯ.**

-  Запираение автомобиля не произойдет, если дверь салона, багажного отделения или капот открыты или включено зажигание. Фонари не мигнут, и при попытке запираения электронным ключом прозвучит звуковое предупреждение неполного запираения.

-  Перед запираением убедитесь, что электронный ключ не остался в автомобиле. Если автомобиль находится в зоне радиочастотных помех или электронный ключ экранирован металлическими предметами, то после закрытия и запираения автомобиля открыть его в дальнейшем будет невозможно.

-  Перед запираением удалите из автомобиля дополнительные электронные ключи.

***Примечание:** Лючок топливноналивной горловины можно открыть, только когда сигнализация отключена.*

ПРОСТОЕ ЗАПИРАНИЕ

Функция однократного запираения позволяет заблокировать двери автомобиля от открывания снаружи. Двери при этом можно отпереть и открыть с помощью внутренних ручек. В этом режиме включается только охрана периметра (наружная). При однократном запираении автомобиля и включении сигнализации последняя сработает в следующих случаях:

- открывается капот, дверь багажного отделения или одна из дверей салона;

На автомобилях для некоторых стран, оборудованных звуковой сигнализацией с автономным питанием, сигнализация также сработает в следующих случаях:

- отсоединяется аккумуляторная батарея автомобиля;
- производится попытка отсоединить сирену сигнализации.

***Примечание:** Однократную блокировку следует применять в таких случаях, как перевозка на пароме, когда в автомобиле остаются животные, когда надо оставить открытым стекло.*

ДВОЙНОЕ ЗАПИРАНИЕ



Не выполняйте двойное запирание, когда в автомобиле находятся люди или животные. При возникновении аварийной ситуации они не смогут покинуть автомобиль, а аварийная служба не сможет их быстро освободить.

Двойное запирание позволяет обезопасить автомобиль и предотвращает открывание дверей изнутри и снаружи автомобиля. В случае полной блокировки двери невозможно отпереть или открыть из салона.

Это обеспечивает дополнительную безопасность автомобиля, если он остается без присмотра. Автомобиль невозможно отпереть или открыть изнутри, разбив стекло, чтобы получить доступ к внутренним переключателям отпирания и ручкам открывания дверей.

К тому же, двойное запирание также активирует полное включение сигнализации, включая датчик проникновения в салон (в зависимости от рынка) и систему обнаружения наклона автомобиля. При двойном запирании сигнализация сработает в следующих случаях:

- открывается капот, дверь багажного отделения или одна из дверей салона;
- в салоне автомобиля обнаруживается движение;
- разбивается стекло окна, лобовое или заднее стекло, либо панорамное стекло потолочного люка;
- автомобиль поднимается или наклоняется.

На автомобилях для некоторых стран, оборудованных звуковой сигнализацией с автономным питанием, сигнализация также сработает в следующих случаях:

- отсоединяется аккумуляторная батарея автомобиля;
- производится попытка отсоединить сирену сигнализации.

Примечание: В этом состоянии открытое стекло может стать причиной срабатывания звуковой сигнализации из-за движения воздуха в салоне. Поэтому перед выполнением двойного запирания полностью закройте все стекла.

ПОДТВЕРЖДЕНИЕ ЗАПИРАНИЯ

Если вы не уверены в том, что автомобиль заперт и поставлен на сигнализацию (однократным или двойным запиранием), нажмите на кнопку запирания на электронном ключе или, если установлена функция доступа без ключа, коснитесь датчика запирания на внешней ручке двери. Текущее состояние можно определить по однократному миганию фонарей аварийной сигнализации.

Примечание: Если автомобиль не заперт и сигнализация не включена, при нажатии на кнопку запирания будет выполнено одиночное запирание. При необходимости нажмите ещё раз, чтобы выполнить двойное запирание.

АВТОМАТИЧЕСКОЕ ПОВТОРНОЕ ЗАПИРАНИЕ И ВКЛЮЧЕНИЕ СИГНАЛИЗАЦИИ

Если в течение 40 секунд после отпирания автомобиля электронным ключом дверь салона, дверь багажного отделения или капот не открыты, все двери автоматически будут снова заперты и снова включится сигнализация.

НЕПОЛНОЕ ЗАПИРАНИЕ

При блокировке автомобиля электронным ключом, если одна или несколько дверей салона, капот или дверь багажного отделения закрыты не полностью или включено зажигание, автомобиль НЕ будет заперт и прозвучит звуковое предупреждение о неполном запирании. Фонари аварийной сигнализации НЕ мигнут, а боковые зеркала (если включено) НЕ сложатся. Убедитесь, что все двери салона, капот и дверь багажного отделения закрыты надлежащим образом. Убедитесь, что зажигание выключено, после чего вновь запирайте автомобиль. Если проблема неполного запирания не устранена, обратитесь за консультацией к дилеру/в авторизованную мастерскую Land Rover.

ПОЛНОЕ ЗАКРЫВАНИЕ



Прежде чем активировать полное закрывание, убедитесь, что закрытию дверей, капота или багажного отделения не мешают дети, животные или какие-нибудь предметы.

Убедитесь, что все двери закрыты. Нажмите и удерживайте кнопку запирания на электронном ключе в течение трех секунд. Будет выполнено одиночное запираение и сигнализация немедленно активируется. Через три секунды все открытые стекла будут закрыты.

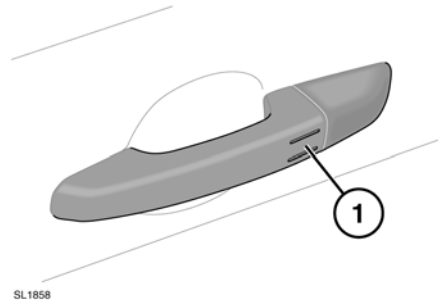
ЗАПИРАНИЕ БЕЗ КЛЮЧА



Не используйте двойное запираение, если в автомобиле находятся люди или животные. При возникновении аварийной ситуации они не смогут покинуть автомобиль, а аварийная служба не сможет их быстро освободить.



Электронный ключ не будет обнаружен, если он находится внутри какого-либо металлического предмета или экранирован каким-либо устройством, оснащенным жидкокристаллическим дисплеем с подсветкой, например, смартфоном, ноутбуком, включая сумку для ноутбука, игровой консолью и т.д.



Автоматического запираения автомобиля не произойдет.

Примечание: Запираение без ключа действует только в том случае, если электронный ключ находится снаружи автомобиля. Если электронный ключ отсутствует, запираение невозможно.

- Для однократного запираения автомобиля коснитесь датчика запираения (1) на ручке двери (не берясь при этом за ручку). В подтверждение запираения фонари аварийной сигнализации мигнут один раз. Наружные зеркала с сервоприводом сложатся (если включено).

- Для двойного запираания автомобиля дважды коснитесь датчика запираания на ручке двери (1) в течение 3 секунд (не берясь при этом за ручку). В качестве подтверждения фонари аварийной сигнализации мигнут дважды (вторая вспышка – более продолжительная). Наружные зеркала с сервоприводом сложатся (если включено). Также в качестве подтверждения может прозвучать звуковой сигнал (если включено).

Примечание: При запираании автомобиля с помощью системы доступа без ключа, если одна или несколько дверей салона, капот или дверь багажного отделения закрыты не полностью или включено зажигание, запираение автомобиля НЕ произойдет. Звукового предупреждения о неполном запираении НЕ будет. Фонари аварийной сигнализации НЕ мигнут, а наружные зеркала (если включено) НЕ сложатся. Убедитесь, что все двери салона, капот и дверь багажного отделения закрыты надлежащим образом. Убедитесь, что зажигание выключено, после чего вновь запирайте автомобиль. Если проблема неполного запираения не устранена, обратитесь за консультацией к дилеру/в авторизованную мастерскую Land Rover.

ПОЛНОЕ ЗАКРЫВАНИЕ БЕЗ КЛЮЧА

Чтобы начать общее закрывание окон (если включено), коснитесь и удерживайте датчик запираения (1) в течение трех секунд. При этом автомобиль будет заперт однократно, и активируется сигнализация.

Примечание: Стекла закрываются, только пока удерживается датчик (1). Чтобы полностью защитить автомобиль, продолжайте касаться датчика до тех пор, пока все стекла не будут закрыты.

ЗАПИРАНИЕ ПРИ ТРОГАНИИ С МЕСТА

Функция автозапираания при трогании с места автоматически запирает все двери, когда автомобиль достигает определенной скорости. Данную функцию можно активировать/отключать с помощью опции "Drive-away locking" (Автозапираение при трогании с места) в меню "Vehicle Settings" (Настройки автомобиля). См. **68, МЕНЮ ИНФОРМАЦИИ И НАСТРОЕК АВТОМОБИЛЯ.**

ВКЛЮЧЕНИЕ СЛУЖЕБНОГО РЕЖИМА

Служебный режим позволяет управлять автомобилем, например, служащим автостоянки, но при этом дверь багажного отделения остается запертой, а функции сенсорного экрана ограничены. Этим предотвращается доступ к телефонным номерам, адресам, сохраненным в навигационной системе, и настройкам аудиосистемы.

В меню "**Home**" (**Главное меню**) выберите "**Valet**" (**Служеб. режим**):

Введите выбранный самостоятельно четырехзначный персональный идентификационный номер (PIN-код). По завершении коснитесь программной кнопки "ОК".

Для отмены PIN-кода нажмите "**Delete**" (**Удалить**).

После ввода PIN-кода поступит запрос на его повторный ввод. Введите этот же PIN-код и нажмите "ОК" для подтверждения.

Появится всплывающее окно, подтверждающее включение служебного режима.

ЗАЩИТА ВНУТРЕННЕГО ПРОСТРАНСТВА

Функция защиты внутреннего пространства, являющаяся частью системы полного включения тревожной сигнализации, может быть временно отключена через меню настроек автомобиля в окне «Датчики охранной системы». См. **68, МЕНЮ ИНФОРМАЦИИ И НАСТРОЕК АВТОМОБИЛЯ**.

Примечание: Если функция защиты внутреннего пространства временно отключена, она будет включена автоматически при следующем двойном запирании автомобиля с помощью электронного ключа.

СИРЕНА С РЕЗЕРВНЫМ АККУМУЛЯТОРНЫМ ПИТАНИЕМ

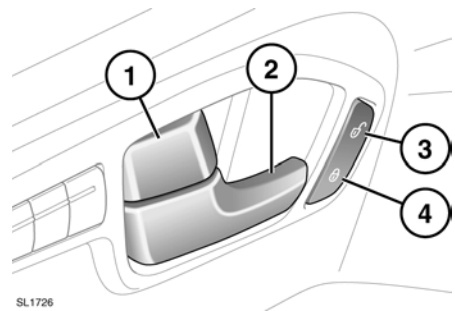
На автомобилях, предназначенных для некоторых стран, устанавливается дополнительная сирена с автономным питанием. Если охранная система активирована, это устройство подает звуковой сигнал при отключении аккумуляторной батареи или самой сирены.

КРЕНОМЕТР

Кренометр регистрирует любые изменения в наклоне автомобиля по отношению к поверхности земли. Если сигнализация включена и автомобиль закрыт в режиме двойного запирания, то при изменении наклона автомобиля сработает сигнализация.

*Примечание: Кренометры могут быть временно отключены до следующего запирания автомобиля. См. "Датчики охранной системы", **68, МЕНЮ ИНФОРМАЦИИ И НАСТРОЕК АВТОМОБИЛЯ**. Эта функция активируется автоматически при следующем двойном запирании автомобиля с помощью электронного ключа.*

ПЕРЕКЛЮЧАТЕЛИ ЗАПИРАНИЯ И РУЧКИ ОТКРЫВАНИЯ ДВЕРЕЙ



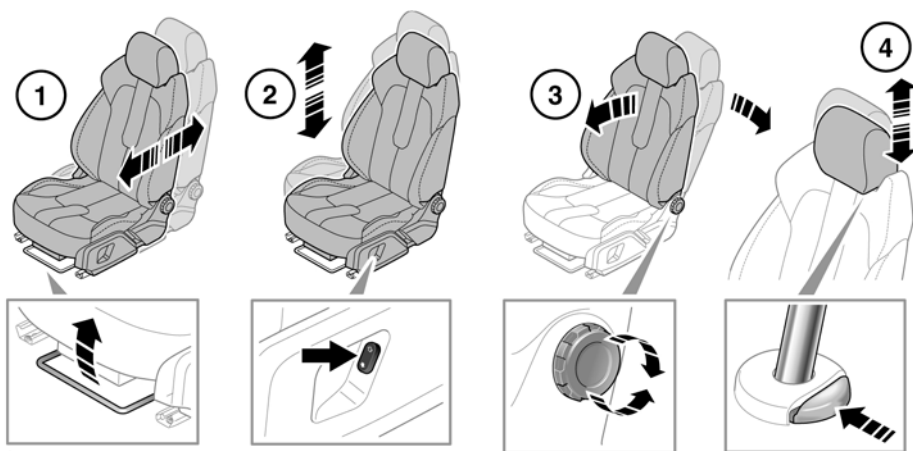
1. Нажмите переключатель запирания, чтобы запереть дверь. Потяните переключатель назад, чтобы отпереть дверь. Использование переключателя запирания на любой из передних дверей приведет к запираению или отпираению всех дверей.
2. Чтобы открыть переднюю дверь, потяните ручку отпираания.
Чтобы отпереть и открыть заднюю дверь, сначала потяните ручку замка, затем ручку отпираания.
3. Для отпираания всех дверей салона и багажника нажмите главную кнопку отпираания.
4. Когда все двери закрыты, нажмите главную кнопку запирания, чтобы заблокировать все двери салона и багажник.

Примечание: Если автомобиль был заперт электронным ключом, то использование внутренней ручки замка двери только разблокирует замок данной двери. При открытии двери сработает сигнализация.

Примечание: Если автомобиль закрыт в режиме двойного запирания, то внутренние ручки замков дверей не будут работать. Автомобиль необходимо отпереть с помощью электронного ключа.

Передние сиденья

СИДЕНЬЯ С РУЧНОЙ РЕГУЛИРОВКОЙ



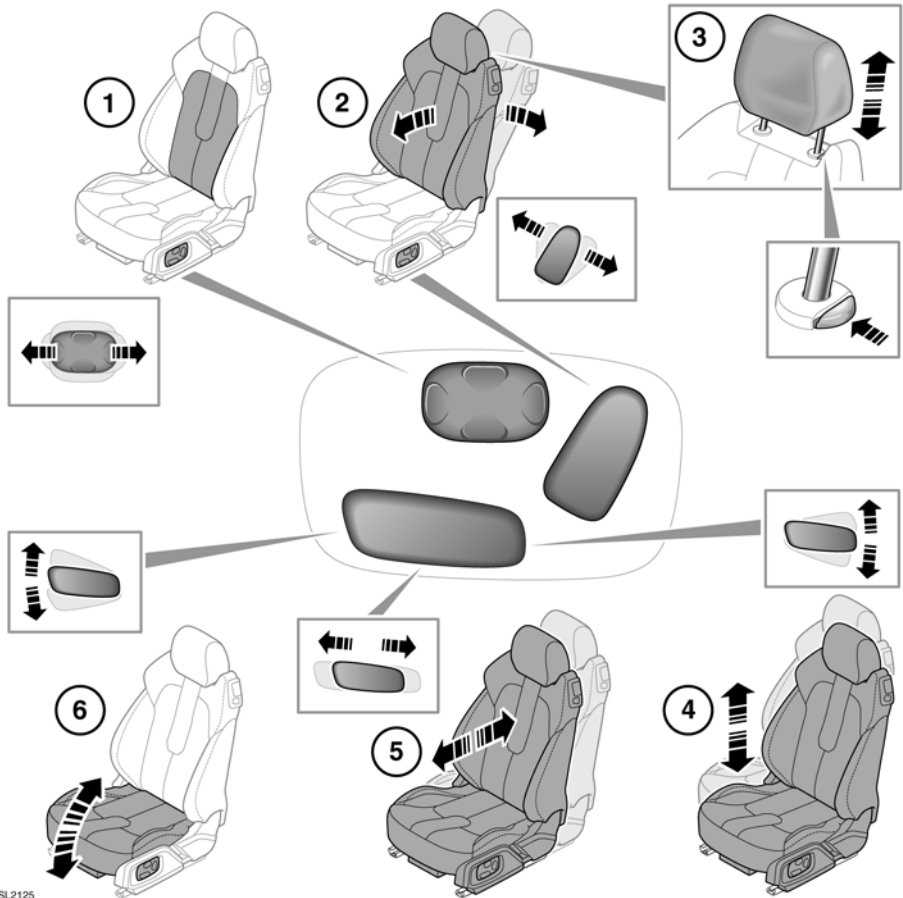
SL1713



Не регулируйте положение сиденья во время движения автомобиля. Это может привести к потере управления автомобилем и получению травм.

1. Перемещение сиденья вперед и назад.
2. Регулировка высоты.
3. Регулировка спинки сиденья.
4. Регулировка подголовника.

СИДЕНЬЯ С ЭЛЕКТРИЧЕСКОЙ РЕГУЛИРОВКОЙ



SL2125

1. Регулировка поясничной опоры.
2. Регулировка спинки сиденья.
3. Регулировка подголовника.
4. Регулировка высоты.
5. Перемещение сиденья вперед и назад.
6. Регулировка угла наклона подушки.

Для регулировки сидений электронный ключ должен находиться в салоне автомобиля.



Не регулируйте положение сиденья во время движения автомобиля. Это может привести к потере управления автомобилем и получению травм.

ПРЕПЯТСТВИЯ РЕГУЛИРОВКЕ ПОЛОЖЕНИЯ СИДЕНЬЯ

❗ Если во время регулировки сиденья оно неожиданно останавливается, проверьте наличие препятствий и устранили их.

Удалив препятствия, можно привести механизм регулировки сиденья в исходное состояние следующим образом.

Снова нажмите кнопку, чтобы продолжить прерванную регулировку. Когда перемещение сиденья возобновится, удерживайте кнопку нажатой до перемещения сиденья в крайнее положение в данном направлении. После этого регулировку сиденья можно выполнять обычным способом.

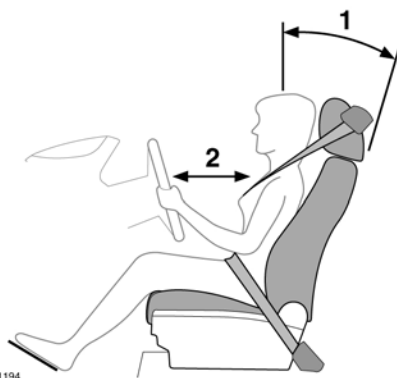
Примечание: Если препятствий нет, но во время регулировки сиденье по-прежнему заедает, обратитесь к обслуживающему вас дилеру/в авторизованную мастерскую Land Rover.

ПРАВИЛЬНОЕ РАСПОЛОЖЕНИЕ НА СИДЕНЬЕ

⚠ Водителю и переднему пассажиру запрещается ехать с полностью отклонённой спинкой сиденья.

⚠ Не регулируйте положение сиденья во время движения автомобиля.

Все компоненты – сиденья, подголовники, ремни и подушки безопасности – обеспечивают защиту водителя и пассажиров. Правильное использование этих компонентов повышает уровень вашей защиты. Поэтому обязательно соблюдайте следующие правила:



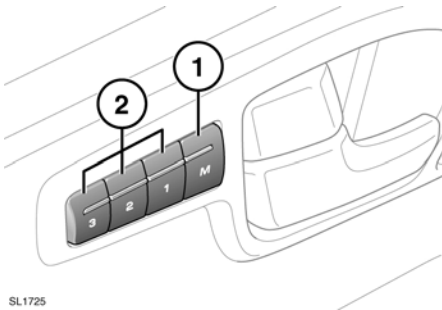
SL1194

1. Сядьте прямо. При этом ваша поясница должна плотно прилегать к спинке сиденья. Спинку сиденья не следует отклонять назад более чем на 30 градусов.
 2. Не придвигайте сиденье водителя слишком близко к рулевому колесу. Идеальным считается положение, при котором расстояние между серединой грудной клетки и накладкой подушки безопасности на рулевом колесе составляет не более 254 мм (10 дюймов). Рулевое колесо следует удерживать слегка согнутыми руками.
- Отрегулируйте подголовник так, чтобы его верхняя часть находилась выше середины затылка.
 - Расположите ремень безопасности так, чтобы он проходил через середину плеча. Ремень должен плотно облегал бедра, но не живот.
 - Ваше положение при вождении должно быть удобным и обеспечивать возможность выполнения всех функций управления автомобилем.

ЗАПОМИНАНИЕ ПОЛОЖЕНИЯ СИДЕНЬЯ ВОДИТЕЛЯ

Положение передних сидений можно сохранить в памяти автомобиля.

Установив сиденье водителя и наружные зеркала с электроприводом в желаемое положение, можно занести эти настройки в память автомобиля. См. **59, НАРУЖНЫЕ ЗЕРКАЛА**.



1. Для настройки водительского сиденья нажмите кнопку запоминания положения для включения функции запоминания. Включится подсветка переключателя.
2. Нажмите одну из кнопок предварительных настроек, удерживая ее в течение пяти секунд для сохранения в памяти текущих настроек. В информационном центре водителя появится сообщение **"Memory (1, 2 or 3) Settings Saved" (Настройки положения (1, 2 или 3) сохранены)** и раздастся звуковой сигнал подтверждения сохранения настроек в памяти.

Примечание: Положение сиденья запоминается только в течение 5-секундного активного периода.

Примечание: При сохранении в памяти нового положения стираются настройки предыдущего выбранного положения.

Для использования сохраненных в память настроек нажмите на соответствующую кнопку предварительной настройки (2). В информационном центре водителя появится **"Memory (1, 2 or 3) Recalled" (Активированы сохраненные настройки положения (1, 2 или 3))**.

Пассажирское сиденье автомобиля с кузовом "купе"

Процедура сохранения настроек положения сиденья пассажира такая же, как для водительского сиденья. Нажмите кнопку запоминания положения для сохранения настроек текущего положения сиденья.

ОБЛЕГЧЕНИЕ ПОСАДКИ/ВЫХОДА

Если активирована функция облегчения посадки/выхода водительское сиденье будет автоматически опускаться при выключении зажигания и открытии двери. При посадке в автомобиль после закрытия водительской двери и включения зажигания, сиденье возвращается в установленное ранее положение.

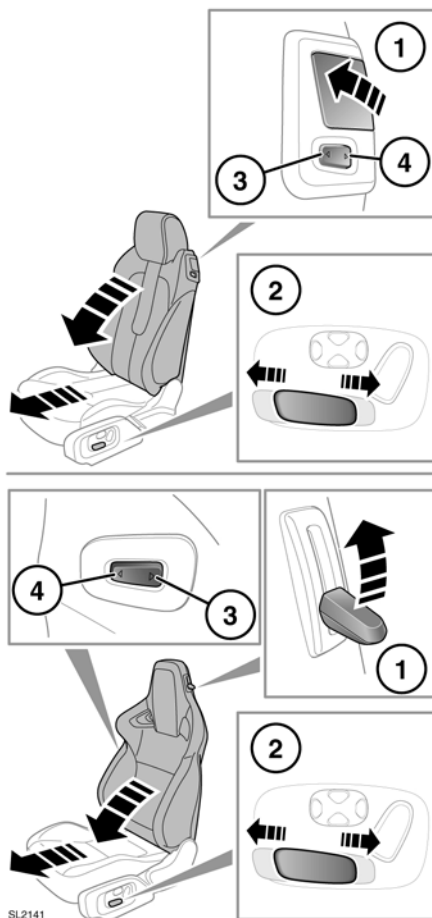
См. **68, МЕНЮ ИНФОРМАЦИИ И НАСТРОЕК АВТОМОБИЛЯ**.

ПОСАДКА НА ЗАДНИЕ СИДЕНЬЯ

Для посадки и высадки пассажиров задних сидений спинки передних сидений наклоняются и с помощью электропривода сдвигаются вперед. Перемещение вперед и назад осуществляется с помощью переключателя, расположенного в нижней части сиденья, рычага в верхней части внешней стороны сиденья и дополнительного небольшого переключателя для пассажиров задних сидений, также расположенного сбоку сиденья.

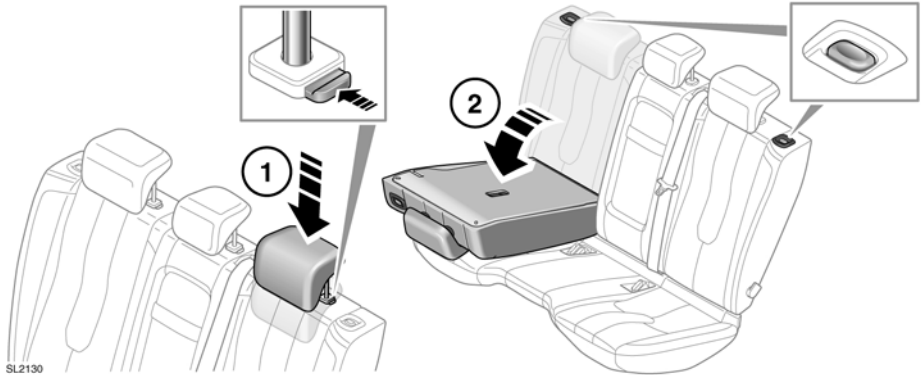
1. Поднимите фиксатор блокировки и наклоните спинку сиденья вперед.
2. Нажмите переключатель вперед для перемещения сиденья вперед с помощью электропривода.
3. Пассажиры заднего сиденья могут использовать верхний переключатель для управления перемещением сиденья вперед.
4. Чтобы вернуть сиденье на место, поднимите спинку сиденья до защелкивания в ее предыдущем положении. Нажмите переключатель (2) назад и удерживайте, пока сиденье не вернется в исходное положение. Также пассажир заднего сиденья может нажать кнопку (4).

Примечание: Исходное положение может быть сохранено в памяти или отрегулировано вручную. Если необходимо еще дальше переместить сиденье назад, и такая возможность имеется, снова нажмите и удерживайте переключатель (2 или 4).



При осуществлении доступа к задним сиденьям не повредите спинки передних сидений.

СКЛАДЫВАНИЕ И УСТАНОВКА ЗАДНИХ СИДЕНИЙ



Задние сиденья в 5-дверном кузове можно сложить полностью или частично в отношении 60/40, чтобы разместить груз и при этом оставить места для пассажиров.

Чтобы сложить сиденье частично или полностью:

1. Сначала нажмите на фиксатор, а затем полностью опустите подголовники.

Примечание: Расположение фиксатора различно для разных сидений. На правом сиденье фиксатор находится в основании правой стойки. На левом и центральном сиденье фиксатор находится с левой стороны.

2. Нажмите кнопку снятия блокировки спинки сиденья и опустите спинку соответствующего сиденья полностью вперед.

Установка сложенного сиденья осуществляется в обратной последовательности.

При полностью поднятой и заблокированной спинке сиденья кнопка отпирания/запираания выдвинута.

Складывание спинок задних сидений на автомобилях в кузове "купе"

Чтобы сложить сиденье, складывание необходимо начать с меньшей части. Затем можно сложить большую часть.

Установка сложенных сидений на автомобилях в кузове «купе» осуществляется в обратной последовательности. Убедитесь, что кнопка отпирания/запираения вновь установилась на место.



Убедитесь в том, что при поднятой спинке сиденья запорный механизм полностью вошёл в зацепление. Если спинки не полностью зафиксированы, вокруг кнопок разблокировки спинок будут видны красные метки.

ПЕРЕДНИЕ ПОДГОЛОВНИКИ



Отрегулируйте подголовник так, чтобы его верхняя часть находилась выше середины затылка. Неправильно отрегулированный подголовник увеличивает риск гибели или тяжелых травм в случае столкновения.



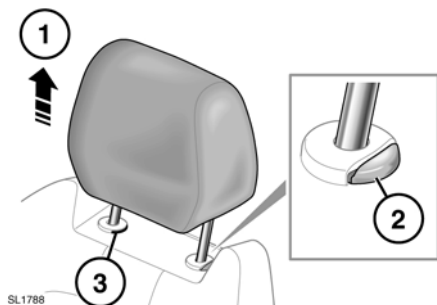
Не ездите сами и не перевозите пассажиров на сиденьях со снятыми подголовниками. Отсутствие правильно отрегулированного подголовника увеличивает риск травмирования шеи в случае столкновения.



Не регулируйте подголовники во время движения автомобиля.



Снятый подголовник следует хранить в безопасном месте.



1. Переместите подголовник вверх в требуемое положение.
2. Чтобы опустить подголовник вниз, сначала нажмите на фиксатор.
3. Чтобы снять подголовник с ручной регулировкой, сначала поднимите его в крайнее верхнее положение. С помощью подходящего инструмента нажмите на фиксатор. Извлеките подголовник из спинки сиденья

Примечание: Подголовники, оборудованные экранами мультимедийной системы для задних пассажиров, снимать ЗАПРЕЩАЕТСЯ.

Перед посадкой пассажира на сиденье обязательно установите подголовник на место.

Чтобы установить подголовник, убедитесь, что он правильно ориентирован, затем вставьте штыри подголовника в отверстия и нажмите на него сверху вниз до первого щелчка.

НЕРАЗЪЕМНЫЕ ПОДГОЛОВНИКИ

На автомобилях со спортивными передними сиденьями подголовники не регулируются и не снимаются.

ПОДГОЛОВНИКИ ЗАДНИХ СИДЕНИЙ



Отрегулируйте подголовник так, чтобы его верхняя часть находилась выше середины затылка. Неправильно отрегулированный подголовник увеличивает риск гибели или тяжелых травм в случае столкновения.



Не ездите сами и не перевозите пассажиров со снятыми с используемых сидений подголовниками. Отсутствие правильно отрегулированного подголовника увеличивает риск травмирования шеи в случае столкновения.

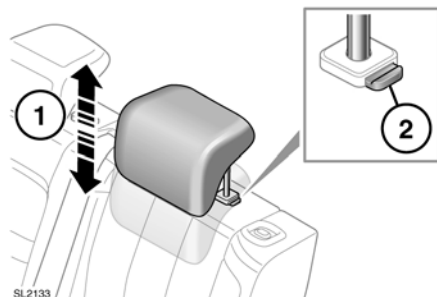


Снятый подголовник следует хранить в безопасном месте.

- !** Не снимайте подголовники с встроенными экранами мультимедийной системы для пассажиров задних сидений. При этом высока вероятность повреждения подголовника.

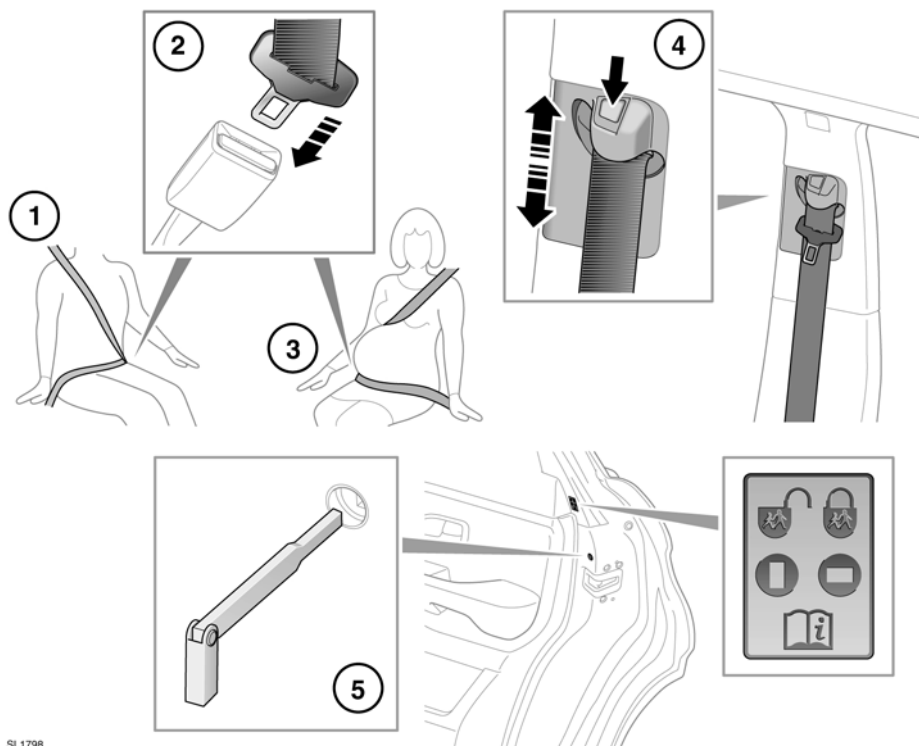
При необходимости, подголовники можно снять (например, в случае установки детского кресла большего размера). Чтобы снять подголовник, сначала поднимите его в крайнее верхнее положение. Удерживая фиксатор нажатым, извлеките подголовник из спинки сиденья.

Чтобы установить подголовник, убедитесь, что он правильно ориентирован, затем вставьте штыри подголовника в отверстия и нажмите на него сверху вниз до первого щелчка.



1. Чтобы поднять подголовник, потяните его вверх.
2. Чтобы опустить подголовник, нажмите на фиксатор и надавите на подголовник.

ИСПОЛЬЗОВАНИЕ РЕМНЕЙ БЕЗОПАСНОСТИ И ВНУТРЕННЕЙ БЛОКИРОВКИ ЗАМКОВ ДВЕРЕЙ



SL1798

1. Надевание ремня безопасности:

Плавно вытяните ремень, убедитесь в правильной высоте ремня и сиденья и оцените ваше размещение на сиденье.



ПРЕДУПРЕЖДЕНИЕ: Ремень безопасности предназначен для передачи нагрузки на скелет человека, поэтому нижняя часть ремня должна располагаться в области таза, а верхняя – проходить через грудную клетку и плечо. Не допускайте, чтобы лента ремня располагалась на животе.



ПРЕДУПРЕЖДЕНИЕ: Пользователям запрещается производить усовершенствование или модернизацию, которые могут привести к тому, что устройства регулировки не будут выбирать слабины ремней безопасности или к невозможности их регулировки для выбора слабины.



Ремень безопасности обеспечивает защиту, если он прилегает максимально плотно к телу, не вызывая дискомфорта. Эффективность ремня с провисающими лентами резко снижается.



Нельзя пристегивать ремень с перекрученными лентами.



Каждый ремень безопасности предназначен только для одного человека: нельзя пристегиваться одним ремнем вместе с ребенком, находящимся на коленях пассажира.



Во время поездки водитель и пассажир на переднем сиденье не должны отклонять спинки сидений на угол больше 30 градусов. Это снижает защитные возможности ремней безопасности.



Не размещайте никаких предметов между собой и ремнем безопасности. Это опасно само по себе и снижает эффективность ремней безопасности.

2. Пристегивание ремня безопасности:

При правильно расположенном ремне безопасности вставьте металлическую скобу в замок. Нажмите ее до щелчка. Для отстегивания ремня безопасности нажмите красную кнопку.

Примечание: При отстегивании ремня безопасности рекомендуется удерживать его перед нажатием кнопки. Это предотвратит слишком быстрое втягивание ремня.

3. Использование ремней безопасности во время беременности:

Поясная лента должна удобно располагаться на бедрах, под животом беременной женщины. Диагональная лента должна проходить между грудными железами и скобу от живота.



Беременные женщины должны следить за правильным положением ремня безопасности, чтобы не причинить вред себе и будущему ребенку. Запрещается надевать только поясную часть ремня или сидеть на нем, надев только диагональную ленту. И то, и другое чрезвычайно опасно и повышает вероятность получения тяжелой травмы в случае столкновения или экстренного торможения.



Нельзя подкладывать под ремень какие-либо предметы с целью смягчения удара при возможном столкновении. Это опасно само по себе и снижает эффективность ремней безопасности.



Убедитесь в том, что ремень безопасности не провисает и не скручен.

4. Регулировка высоты крепления ремня безопасности:

Нажмите фиксатор.

При нажатом фиксаторе передвиньте механизм вверх или вниз на требуемую высоту. Убедитесь, что запорный механизм зафиксирован.

В правильном положении ремень безопасности должен проходить через среднюю часть плеча.

По мере возможности задние пассажиры должны отрегулировать положение своих ремней безопасности в такое же положение.



Перед поездкой обеспечьте правильную регулировку высоты и запираение механизма.



Не рекомендуется использование пружинных зажимов или устройств, которые могут ослабить натяжение ремня.

5. Внутренняя блокировка замков дверей:

При перевозке детей на заднем сиденье рекомендуется блокировать внутренние ручки задних дверей.

Для изменения настроек внутренней блокировки замков дверей:

- Откройте дверь для получения доступа к внутренней блокировке замка.

- Вставьте электронный ключ в паз и поверните на четверть оборота для блокировки или разблокировки ручки задней двери.

ПРЕДНАТЯЖИТЕЛИ РЕМНЕЙ БЕЗОПАСНОСТИ

Преднатяжители ремней безопасности совместно с SRS обеспечивают дополнительную защиту при сильном фронтальном ударе. Они автоматически выбирают провисание ремня безопасности, чтобы уменьшить перемещение вперед водителя/переднего пассажира.



Преднатяжители ремней безопасности срабатывают только один раз, после чего их следует заменить. Невыполнение этого требования снижает эффективность SRS в сокращении риска тяжелых травм или гибели в случае аварии.

После любого столкновения обязательно обратитесь к дилеру/в авторизованную мастерскую Land Rover для проверки, если необходимо, замены ремней безопасности и преднатяжителей.

ПРАВИЛА ПОЛЬЗОВАНИЯ РЕМНЯМИ БЕЗОПАСНОСТИ



Следует обращать внимание на то, чтобы ленты ремней не загрязнялись средствами очистки кузова и ухода за интерьером салона, чтобы на них не попадали масла, химические вещества и, в особенности, электролит. Очистку ремней следует выполнять с помощью нейтрального мыла с водой.



Ремень подлежит замене, если замечен износ лент, их загрязнение или повреждение.



Ремень подлежит замене после того, как он испытал значительные нагрузки при сильном столкновении, даже если нет видимых повреждений.



В случае повреждений, износа, порезов, дефектов или ослабления ремней безопасности автомобиль следует направить дилеру/в авторизованную мастерскую Land Rover для немедленной проверки. Не используйте автомобиль, если ремни безопасности не работают должным образом.



Между телом и пристегнутым ремнем безопасности не должно быть никаких твердых, хрупких или острых предметов.



Все пассажиры и водитель должны быть пристегнуты ремнями безопасности вне зависимости от продолжительности поездки.



Запрещается надевать только поясную/только плечевую часть трехточечного диагонального ремня безопасности. Это чрезвычайно опасно и повышает вероятность получения тяжёлой травмы.



При использовании ремней безопасности для закрепления вещей убедитесь, что ремни не повреждаются и не проходят через острые кромки.

ПРОВЕРКИ РЕМНЕЙ БЕЗОПАСНОСТИ

Примечание: При парковке автомобиля на наклонной поверхности механизм катушки может заблокироваться. Это - предохранительная функция, поэтому ремень следует аккуратно потянуть у верхнего крепления.

Следует регулярно проверять ремни безопасности на предмет истирания, порезов или износа ткани, а также состояние и безопасность механизма, замков, регуляторов и точек крепления.

- Пристегните ремень и, взявшись за ленту ремня возле замка, резко потяните за нее. Замок должен надежно удерживать ремень.
- Расстегните замок и до отказа вытяните ленту. Убедитесь, что лента вытягивается плавно, без заеданий и рывков. Дайте ремню полностью втянуться, снова проверив плавность его движения.
- Частично вытяните ремень и, взявшись за скобу, резко потяните вперед. Инерционная катушка должна автоматически заблокироваться, предотвращая дальнейшее разматывание ленты ремня.

Если хотя бы один ремень не отвечает этим требованиям, немедленно обратитесь к дилеру/в авторизованную мастерскую Land Rover.

СИГНАЛИЗАТОР РЕМНЯ БЕЗОПАСНОСТИ



Если при движении автомобиля ремень безопасности переднего сиденья не пристегнут, включается звуковой сигнал и загорается сигнализатор.

Примечание: При перевозке на переднем пассажирском сиденье тяжелого багажа может включиться сигнализатор непристегнутого ремня безопасности. Рекомендуется закреплять ремнем безопасности все предметы, находящиеся на переднем пассажирском сиденье.



Всегда надежно закрепляйте перевозимые в автомобиле предметы.

BELTMINDER (СИГНАЛИЗАТОР НЕПРИСТЕГНУТЫХ РЕМНЕЙ)

Система Beltminder для передних и задних сидений предупреждает о непристегнутых ремнях безопасности занятого сиденья перед поездкой или во время нее.



SL1860

Изображение в информационном центре водителя показывает, какие ремни безопасности пристегнуты перед поездкой и какие ремни пристегиваются или отстегиваются во время нее.

Каждое посадочное место представлено фигурой, цвет которой показывает состояние ремня безопасности:

- Зеленый - ремень безопасности пристегнут.
- Красный – ремень безопасности был отстегнут при включенном зажигании. Через 30 секунд индикатор станет серым.
- Серый - ремень безопасности не пристегнут.

Примечание: Индикаторы будут отображаться в течение 30 секунд каждый раз при смене состояния, например, ремень безопасности отстегнут или пристегнут или дверь открылась, а потом закрылась.

Кроме того, в следующих условиях также включается звуковое предупреждение:

- Ремень безопасности переднего пассажира не пристегнут или отстегнут во время поездки.
- Не пристегнут ремень пассажира на заднем сиденье.

Примечание: При перевозке на переднем пассажирском сиденье тяжелого багажа может включиться предупреждение функции Beltminder. Рекомендуется закреплять ремнем безопасности все предметы, находящиеся на переднем пассажирском сиденье.

ДЕТСКИЕ КРЕСЛА



Для обеспечения максимальной безопасности детей всегда следует перевозить на заднем сиденье. Перевозка на переднем сиденье не рекомендуется. Однако, если вам все же необходимо разместить ребёнка на переднем сиденье (запрещено в Австралии), отодвиньте сиденье как можно дальше назад и используйте одобренное детское кресло с расположением ребёнка лицом вперед. Не используйте детское кресло, закрепляемое спинкой вперед. Раскрывающаяся подушка безопасности может ударить в сиденье и причинить серьезную травму.



Не используйте кресло с расположением ребенка лицом вперед, пока вес ребенка не достигнет 9 кг и он не сможет сидеть самостоятельно. До двухлетнего возраста позвоночник и шея ребёнка развиты недостаточно и подвержены травме при лобовом столкновении.



Не позволяйте ребенку сидеть на коленях взрослых при движении автомобиля. При столкновении сила перегрузки может превышать массу тела в тридцать раз, и удержать ребенка становится невозможным.



Для детей обычно требуется дополнительная специальная подушка на сиденье, подходящая для их возраста и роста и позволяющая надлежащим образом пристегнуть ремни безопасности, чтобы уменьшить риск получения травм при столкновении. При столкновении дети могут подвергаться опасности, если детские кресла не закреплены в автомобиле должным образом.



Не используйте детские кресла, подвешиваемые на спинку сиденья. Кресла такого типа невозможно надежно закрепить, а их безопасность для ребёнка сомнительна.

Ремни безопасности в автомобиле предназначены для взрослых и подростков. Для обеспечения безопасности детей младше 12 лет их необходимо перевозить в специальном кресле, соответствующем их возрасту и росту.

Если возникла необходимость перевозки ребёнка на переднем пассажирском сиденье (и это разрешено национальным законодательством), Land Rover рекомендует перед установкой детского кресла выполнить следующую подготовку.

- Отключить подушку безопасности переднего пассажира. См. **68, МЕНЮ ИНФОРМАЦИИ И НАСТРОЕК АВТОМОБИЛЯ.**
- Сдвинуть переднее пассажирское сиденье полностью назад.
- Установить поясничную опору в положение минимальной поддержки.
- Полностью поднять подушку сиденья. Если возможна регулировка наклона подушки, установить его в крайнее нижнее положение.
- Установить спинку сиденья в вертикальное положение.

- Установить регулируемое верхнее крепление ремня безопасности в крайнее нижнее положение.



Очень опасно! Не устанавливайте детские кресла, в которых ребёнок сидит лицом назад, на сиденье, защищённое фронтальной подушкой безопасности!



SL1545

Эта наклейка на торцевой части панели приборов со стороны пассажира предупреждает о недопустимости использования кресла с расположением ребенка лицом назад на переднем пассажирском сиденье, если подушка безопасности переднего пассажира установлена и активирована.

РАСПОЛОЖЕНИЕ ДЕТСКОГО КРЕСЛА



Статистика ДТП показывает, что наиболее безопасной является перевозка детей в детском кресле, закрепленном на заднем сиденье.



Приведенная в таблице информация верна на момент сдачи руководства в печать. Однако нормы для детских кресел могут изменяться.

Обратитесь за консультацией к дилеру/в авторизованную мастерскую компании для получения самых последних рекомендаций.

Примечание: Информация, приведенная в следующей таблице, предназначена не для всех стран. В случае возникновения сомнений относительно типа и порядка установки детских кресел, обратитесь за советом к дилеру/в авторизованную мастерскую компании.

Примечание: Указан приблизительный возраст. В случае сомнений при выборе соответствующего детского кресла следует руководствоваться в первую очередь весом, а не возрастом ребенка.

Примечание: Законодательство, регулирующее перевозку детей в автомобилях, может изменяться. Ответственность за выполнение требований закона несет водитель.

Весовая категория.	0 = до 10 кг (22 фунтов) 0-9 месяцев	0+ = до 13 кг (29 фунтов) 0-18 месяцев	I = 9-18 кг (20-40 фунтов) от 9 месяцев до 4 лет	II = 15-25 кг (33-55 фунтов) 4-9 лет	III = 22-36 кг (49-80 фунтов) 8-12 лет
Размещение на сиденьях					
Переднее пассажирское сиденье*	U*	U*	U*	U*	U*
Заднее сиденье, крайнее место	U	U	U	U	U
Заднее сиденье, в центре	U	U	U	U	U

U = подходит для удерживающих приспособлений универсального класса, рекомендованных для данной весовой категории.

*При использовании детского кресла в этом положении всегда отключайте подушку безопасности пассажира. См. **42, ОТКЛЮЧЕНИЕ ПОДУШКИ БЕЗОПАСНОСТИ ПАССАЖИРА**. Спинка сиденья всегда должна находиться в строго вертикальном положении.

РЕКОМЕНДОВАННЫЕ ДЕТСКИЕ КРЕСЛА

Рост/возраст ребенка	Рекомендуемое кресло
Группы 0 и 0+	Britax/Römer Baby Safe Plus
Группа I	Britax/Römer Duo Plus
Группы II и III	Britax Kid Plus

ПЕРЕЧЕНЬ ПРОВЕРОК ДЕТСКОГО КРЕСЛА

Перед каждой перевозкой ребёнка в автомобиле выполняйте следующее:

- используйте надлежащие детские кресла;
- соблюдайте инструкции производителя детского кресла;
- регулируйте ремни безопасности для каждого ребёнка и каждой поездки;
- убедитесь в отсутствии ослабления ремня безопасности для взрослого пассажира;
- при установке кресла ISOFIX всегда закрепляйте его верхней страховочной лямкой;
- всегда проверяйте надежность крепления детского кресла;
- не надевайте на ребёнка слишком много одежды и не размещайте какие-либо предметы между ним и креслом;
- регулярно проверяйте крепление и состояние детских кресел. Если крепление слабое или имеет признаки износа/повреждения – немедленно замените детское кресло;
- подавайте хороший пример – всегда пристегивайтесь ремнем безопасности.



ПРЕДУПРЕЖДЕНИЕ: Узлы крепления детского кресла рассчитаны на то, чтобы выдерживать только нагрузки, воздействующие на правильно закрепленное кресло. Ни в коем случае нельзя использовать их для крепления штатных ремней безопасности или для крепления иных предметов и оборудования.

ТОЧКИ КРЕПЛЕНИЯ КРЕСЛА ISOFIX (кроме Австралии)



Не пытайтесь устанавливать детское кресло ISOFIX по центру заднего сиденья. Узлы крепления не предназначены для удержания кресла ISOFIX в этом положении.



Если кресло не закреплено должным образом, существенно повышается риск травмирования ребёнка в случае столкновения или экстренного торможения.

Оба крайних места заднего сиденья оборудованы для установки кресел ISOFIX.



Этот символ находится на бирке, вшитой в сиденья, и показывает расположение нижнего крепления ISOFIX.

РАСПОЛОЖЕНИЕ ДЕТСКОГО КРЕСЛА ISOFIX (кроме Австралии)

Весовая категория, указанная на детском кресле	Классы по росту	Крепления	Задние внешние сиденья
Переносная детская кроватка	F/G	ISO L1/L2	X
0 = до 10 кг (22 фунтов) 0-9 месяцев	E	ISO R1	IL*
0+ = до 13 кг (29 фунтов) 0-18 месяцев	C/D/E	ISO R1/R2/R3	IL*
I = 9 - 18 кг (20 - 40 фунтов) от 9 месяцев - 4 лет	C/D A/B1/B	ISO R2/R3 ISO F2/F2X/F3	X IUF
I = 15 - 25 кг (33 - 55 фунтов) 4 - 9 лет	Н/Д	Н/Д	Н/Д
I = 22 - 36 кг (49 - 80 фунтов) 8 - 12 лет	Н/Д	Н/Д	Н/Д

IUF = для детских кресел ISOFIX универсальной категории, где ребёнок сидит лицом вперёд, сертифицированных для данной весовой группы.

IL = Эти детские кресла ISOFIX могут быть узко специализированными (предназначены для одного автомобиля), ограниченно специализированными или полууниверсальными.

X = Не пригодно для установки детских кресел ISOFIX для данной весовой категории.

* = Для установки в этих местах рекомендуются детские кресла Britax/Römer Baby Safe Plus.

Примечание: Указан приблизительный возраст. В случае сомнений при выборе соответствующего детского кресла следует руководствоваться в первую очередь весом, а не возрастом ребенка.

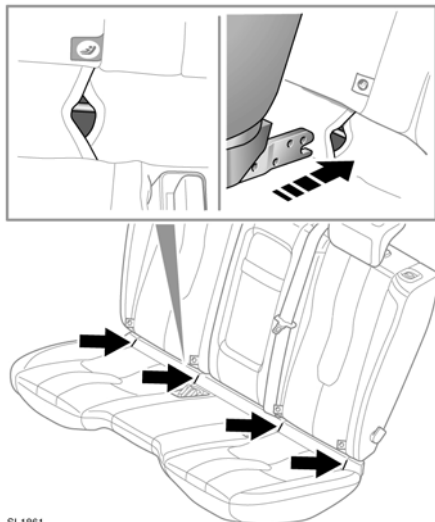
Примечание: Информация, приведенная в таблице, может быть применима не во всех странах. В случае возникновения сомнений относительно типа и порядка установки детских кресел, обратитесь за советом к дилеру/в авторизованную мастерскую компании.

Примечание: Крепления ISOFIX расположены на крайних сиденьях второго ряда. Детские кресла ISOFIX должны быть надежно закреплены в соответствии с инструкциями производителя и только в указанных местах.

СИДЕНЬЯ С ДОПОЛНИТЕЛЬНОЙ ПОДУШКОЙ

В ситуации, когда ребёнок уже не помещается в детском кресле, но еще слишком мал для безопасного использования трехточечного ремня безопасности, для максимальной безопасности рекомендуется установка дополнительной подушки сиденья. Следуйте инструкциям производителя по установке и использованию и отрегулируйте ремень безопасности.

УСТАНОВКА ДЕТСКОГО КРЕПЛЕНИЯ ISOFIX (кроме Австралии)



SL1861

Для установки детского кресла ISOFIX:

1. Определите местоположение механизма фиксации ISOFIX.
2. Вставьте детское кресло в механизм фиксации.
3. Если к детскому креслу присоединена верхняя страховочная лямка, убедитесь в том, что оно надежно прикреплено к креплениям верхней страховочной лямки на задней стороне сидений.

Проверьте надежность крепления детского кресла. Для этого попробуйте стянуть детское кресло с пассажирского сиденья и покачать его из стороны в сторону. Даже если детское кресло закреплено, следует визуально проверить точки крепления, чтобы убедиться в надежности крепления.

Примечание: Всегда проверяйте размещение и натяжение верхней страховочной лямки, если таковая имеется.

ТОЧКИ КРЕПЛЕНИЯ ЛЯМОК (только для Австралии)



ПРЕДУПРЕЖДЕНИЕ: Узлы крепления детского кресла рассчитаны на то, чтобы выдерживать только нагрузки, воздействующие на правильно закрепленное кресло. Ни в коем случае нельзя использовать их для крепления штатных ремней безопасности или для крепления иных предметов и оборудования.



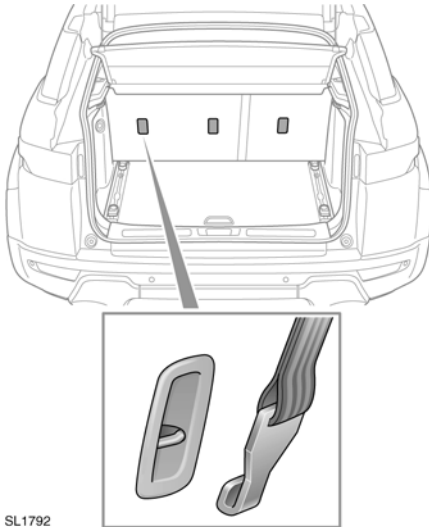
При установке страховочных лямок строго соблюдайте инструкцию производителя детского кресла.



При установке детского кресла или системы безопасности всегда проводите лямку крепления через верх спинки сиденья и под подголовником.



При установке детского кресла по центру заднего сиденья центральный подлокотник необходимо сложить (убрать внутрь сиденья).



SL1792

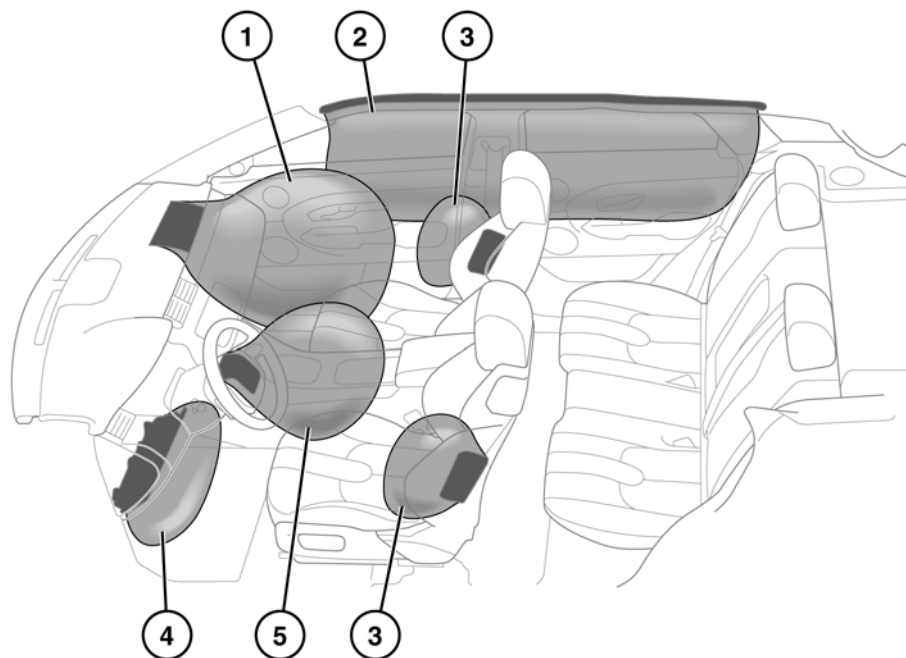
На автомобиле предусмотрены точки крепления, расположенные на задней части рам сидений второго ряда. Их следует использовать для установки лямок детских кресел или систем пассивной безопасности.

Примечание: В середине заднего сиденья предусмотрены скобы крепления страховочной лямки. Не используйте эту точку крепления для детского кресла ISOFIX.

КРЕПЛЕНИЕ СТРАХОВОЧНЫХ ЛЯМОК

1. Надежно установите детское кресло на одно из рекомендованных мест на заднем сиденье.
2. Проденьте страховочную лямку между спинкой сиденья и подголовником.
3. Закрепите крючок страховочной лямки в точке ее крепления за сиденьем. Убедитесь, что крючок страховочной лямки расположен правильно.
4. Натяните страховочную лямку согласно инструкциям производителя.

СИСТЕМА ПОДУШЕК БЕЗОПАСНОСТИ (SRS)



SL1772

1. Фронтальная подушка безопасности
2. Шторки безопасности
3. Боковые подушки безопасности
4. Подушка безопасности для защиты коленей
5. Фронтальная подушка безопасности водителя

Примечание: Места установки подушек безопасности в автомобиле помечены надписью AIRBAG.

В следующих случаях обязательно обратитесь к дилеру или в авторизованную мастерскую:

- раскрылась подушка безопасности;
- передняя часть или боковины автомобиля повреждены;

- какая-либо часть системы пассивной безопасности (SRS) имеет царапины или признаки повреждений, в том числе панель облицовки блока подушки безопасности;
- горит сигнализатор подушки безопасности янтарного цвета.

ПРИНЦИП ДЕЙСТВИЯ ПОДУШЕК БЕЗОПАСНОСТИ



Для правильного срабатывания подушек безопасности обивка потолка и панели дверей должны быть в хорошем состоянии, правильно установлены и не иметь заблокированных участков. При повреждении, износе или неправильной установке следует как можно скорее обратиться к дилеру/в авторизованную мастерскую компании для проверки и ремонта.



Не позволяйте пассажирам препятствовать работе подушек безопасности, прислоняясь к блокам подушек безопасности или размещая рядом с ними вещи. Используйте только сертифицированное дополнительное оборудование (например, чехлы на сиденья).



Убедитесь, что между боковинами автомобиля и пассажирами имеется зазор. Это позволит беспрепятственно раскрываться шторкам безопасности и боковым подушкам безопасности, встроенным в сиденья.



Подушки безопасности раскрываются очень быстро. Для уменьшения риска травм убедитесь в том, что все пассажиры правильно пристегнули ремни безопасности, правильно сидят на сиденьях, а сиденья отодвинуты как можно дальше.



Раскрытие подушки безопасности происходит мгновенно и не может защитить от повторных ударов. В этих условиях защита может обеспечиваться только правильно пристегнутыми ремнями безопасности.



Телефонные системы должны устанавливаться только квалифицированными специалистами, с учетом требований к автомобилям, оборудованным SRS. Если вы не можете самостоятельно решить этот вопрос, обратитесь за советом к дилеру/в авторизованную мастерскую.

Раскрытие подушек безопасности зависит от скорости замедления автомобиля в результате столкновения. Обстоятельства при столкновении (скорость автомобиля, угол удара, тип и размер объекта столкновения и т.д.) могут быть самыми разными и, соответственно, по-разному влиять на степень замедления.

Элементы системы пассивной безопасности:

- сигнализатор SRS;
- вращающееся соединение;
- блоки подушек безопасности;
- преднатяжители ремней безопасности (для передних сидений).
- блок управления диагностикой подушек безопасности;
- датчики столкновения;
- электропроводка системы подушек безопасности;

При наличии препятствий подушки безопасности не могут работать правильно. Примеры препятствий:

- контакт пассажира с крышкой блока подушки безопасности или слишком близкое размещение с ней;
- вещи на крышке подушки безопасности или рядом с ней;
- одежда, шторы и прочие вещи, свисающие с ручек над дверями;
- одежда, шторы и прочие вещи, накрывающие подушки безопасности, расположенные в сиденьях;
- чехлы сидений, не сертифицированные Land Rover или не предназначенные для использования с сиденьями, оборудованными подушками безопасности.

Это не исчерпывающий список, водитель и пассажиры обязаны обеспечивать отсутствие препятствий для работы подушек безопасности.

Примечание: Подушки безопасности и система SRS не срабатывают при:

- ударе автомобиля сзади;
- незначительном фронтальном ударе;
- незначительном боковом ударе;
- резком торможении;
- езде по кочкам и ухабам.



Удары на высокой скорости могут привести к тяжелым травмам и гибели независимо от установленных в автомобиле средств безопасности.



Подушка безопасности системы SRS не может защитить при некоторых видах столкновений. В этих условиях защита может обеспечиваться только правильно пристегнутыми ремнями безопасности.

ОТКЛЮЧЕНИЕ ПОДУШКИ БЕЗОПАСНОСТИ Пассажира

(кроме Австралии или Японии)



Данные краш-тестов и статистика аварий показывают, что самый безопасный метод защиты детей – детское кресло, правильно закрепленное на заднем сиденье автомобиля.



Не устанавливайте детское кресло на сиденье, защищенное включенной подушкой безопасности. В случае столкновения это может привести к гибели ребенка или тяжелым травмам.



Не устанавливайте детское кресло на переднее пассажирское сиденье, если при включенном зажигании сигнализатор подушек безопасности горит постоянным светом.

Примечание: Подушку безопасности пассажира можно отключать, только когда на переднем пассажирском сиденье установлено детское кресло, в котором ребенок сидит лицом назад.

Отключение/включение подушки безопасности осуществляется в меню настроек на рулевом колесе. См. **68, МЕНЮ ИНФОРМАЦИИ И НАСТРОЕК АВТОМОБИЛЯ**



SL1814



После снятия детского кресла с переднего пассажирского сиденья подушку безопасности следует включить. Несоблюдение этого требования существенно повышает риск гибели или тяжелых травм в случае аварии.



При проверке рабочего состояния подушки безопасности переднего пассажира убедитесь, что зажигание включено.

ФРОНТАЛЬНЫЕ ПОДУШКИ БЕЗОПАСНОСТИ

Передние подушки безопасности переднего пассажира и водителя могут раскрываться в два этапа, в зависимости от силы фронтального удара. При сильном ударе подушки безопасности раскрываются полностью до 2 этапа, обеспечивая максимальную защиту. При более слабом ударе полное раскрытие не требуется, поэтому подушки безопасности раскрываются частично. Подушка безопасности в подколенном валике сиденья всегда раскрывается полностью.

БОКОВЫЕ ПОДУШКИ БЕЗОПАСНОСТИ

Данные подушки предназначены для защиты грудной клетки и срабатывают только в случае сильного бокового удара и только со стороны такого удара.

ШТОРКИ БЕЗОПАСНОСТИ

Шторки безопасности раскрываются при боковом ударе или опрокидывании автомобиля, обеспечивая защиту головы. Они раскрываются при ударе меньшей силы, чем фронтальные и боковые подушки безопасности.

ПОСЛЕДСТВИЯ РАСКРЫТИЯ ПОДУШЕК БЕЗОПАСНОСТИ



При раскрытии подушек высвобождается мелкий порошок. Это нормально и не является признаком неисправности. Пыль может вызвать раздражение кожи, необходимо тщательно промыть глаза и все порезы или ссадины. При затруднении дыхания, по возможности, следует покинуть автомобиль или открыть стекла или двери, чтобы обеспечить приток свежего воздуха.



Подушки безопасности раскрываются с большой скоростью и могут стать причиной травм. Для уменьшения риска травм убедитесь в том, что все пассажиры правильно пристегнули ремни безопасности, правильно сидят на сиденьях, а сиденья отодвинуты максимально далеко.



Раскрытие подушек безопасности сопровождается очень громким хлопком, который может вызвать состояние дискомфорта и временное оглушение.



После раскрытия подушек безопасности некоторые ее компоненты могут быть очень горячими. Не прикасайтесь к компонентам подушек безопасности, пока они не остынут.

СИГНАЛИЗАТОР ПОДУШЕК БЕЗОПАСНОСТИ



Сигнализатор системы подушек безопасности отображается на щитке приборов и загорается во время проверки ламп

сигнализаторов при включении зажигания.



Если сигнализатор предупреждает о неисправности системы, не устанавливайте детское кресло на переднее пассажирское сиденье.

При обнаружении указанных ниже признаков неисправности сигнализатора автомобиль следует немедленно проверить у дилера/в авторизованной мастерской компании.

- Сигнализатор не загорается при включении зажигания.
- Сигнализатор не гаснет в течение 6 секунд после включения зажигания.
- Сигнализатор загорается в любое время, помимо проверки лампы при включенном зажигании.

ИНФОРМАЦИЯ ПО ОБСЛУЖИВАНИЮ ПОДУШЕК БЕЗОПАСНОСТИ



Не пытайтесь обслуживать, ремонтировать, менять, модифицировать или вносить изменения в компоненты системы пассивной безопасности (SRS). Система включает электропроводку и компоненты в зоне расположения элементов системы SRS. Это может привести к срабатыванию системы или ее отказу.



Не используйте тестирующее электрооборудование и устройства в зоне компонентов и электропроводки системы пассивной безопасности. Это может привести к срабатыванию системы или ее отказу.

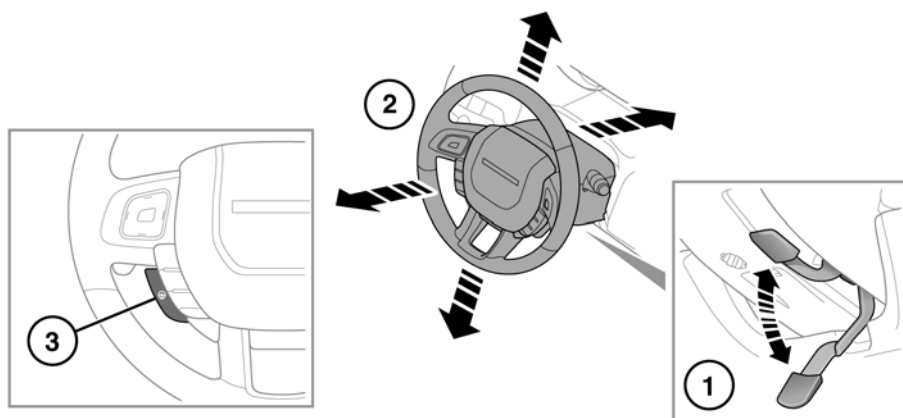
Все перечисленные ниже операции должны выполняться только дилером компании или в её авторизованной мастерской, либо другими квалифицированными специалистами:

- снятие или ремонт электропроводки или компонентов в зоне расположения компонентов SRS;
- установка электрического или электронного оборудования и дополнительных устройств;
- модификация передней части и боковин снаружи автомобиля;
- установка дополнительных устройств на переднюю часть и боковины автомобиля.

МОДИФИКАЦИИ ДЛЯ ЛЮДЕЙ С ОГРАНИЧЕННЫМИ ФИЗИЧЕСКИМИ ВОЗМОЖНОСТЯМИ

При необходимости внести конструктивные изменения для водителя или пассажиров с ограниченными физическими возможностями обратитесь к дилеру/в авторизованную мастерскую компании.

РЕГУЛИРОВКА РУЛЕВОГО КОЛЕСА



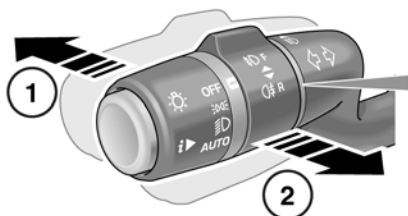
SL2152



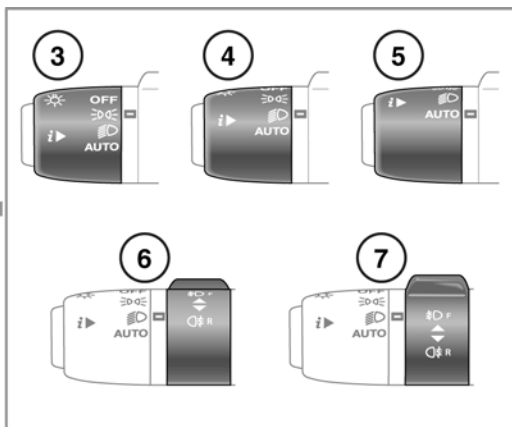
Не регулируйте рулевую колонку во время движения автомобиля.

1. Чтобы разблокировать колонку, переместите рычаг вниз до упора. Чтобы зафиксировать колонку, переместите рычаг вверх до упора.
2. Выберите оптимальное положение, перемещая рулевую колонку вверх-вниз, на себя и от себя.
3. Нажмите для включения подогрева рулевого колеса. Нажмите еще раз для выключения.

УПРАВЛЕНИЕ СВЕТОВЫМИ ПРИБОРАМИ



SL1727



1. При включенных фарах нажмите переключатель от себя, чтобы включить дальний свет. Загорится сигнализатор на блоке приборов.

Примечание: Не используйте дальний свет фар, если он может помешать другим водителям.

2. Чтобы мигнуть дальним светом, потяните переключатель к рулевому колесу и отпустите. Дальний свет остается включенным, пока удерживается переключатель.
3. Габаритные фонари
4. Фары.

5. **"AUTO" (АВТО).** Когда включено автоматическое управление наружным освещением, и освещенность снаружи автомобиля падает, при включенном зажигании габаритные фонари, задние габаритные фонари, фары ближнего света и освещение номерного знака включаются автоматически. Могут также включиться системы задержки выключения фар, управления дальним светом и автоматический режим работы стеклоочистителей ветрового стекла.

Примечание: Система автоматического включения габаритных фонарей может также активироваться при недостаточном освещении, вызванном погодными условиями.

6. Задние противотуманные фары. Включаются, только если включены габаритные фонари, фары или система автоматического управления наружным освещением. Поверните поворотный переключатель к рулевому колесу и отпустите. Загорится сигнализатор на блоке приборов.

7. Передние противотуманные фары. Включаются, только если включены габаритные фонари, фары или система автоматического управления наружным освещением. Поверните поворотный переключатель от рулевого колеса и отпустите. На панели приборов загорится сигнализатор.

В случае неисправности лампы помните, что замену некоторых ламп может выполнять только дилер или авторизованная мастерская Land Rover. См. 218, ЗАМЕНА ЛАМПЫ.

СИСТЕМА НАРУЖНОГО ОСВЕЩЕНИЯ В ДНЕВНОЕ ВРЕМЯ

Система наружного освещения в дневное время представляет собой светодиодные лампы.

Автоматическое включение системы наружного освещения в дневное время при установке переключателя освещения в положение OFF (Выкл.) или AUTO (Автом.) и при отсутствии необходимости включения фар происходит в следующих случаях:

- Двигатель работает.
- Селектор не находится в положении P (Стоянка) (для автомобилей с автоматической коробкой передач).
- Стояночный тормоз выключен – не для всех рынков.



Дилеры компании/ее авторизованные мастерские могут включать и отключать функцию дневных габаритных фонарей в зависимости от требований действующего законодательства.

ЗАДЕРЖКА ВЫКЛЮЧЕНИЯ ФАР ПРИ ПАРКОВКЕ

Эта функция действует, если главный переключатель освещения установлен в положение "AUTO" (АВТО) (5), а зажигание выключено. Фары останутся включенными на период до 240 секунд.

Примечание: *Время задержки можно менять через меню настроек автомобиля. См. 68, МЕНЮ ИНФОРМАЦИИ И НАСТРОЕК АВТОМОБИЛЯ.*

Функция задержки выключения фар при парковке может быть отключена нажатием кнопки фар на электронном ключе.

УПРАВЛЕНИЕ ДАЛЬНИМ СВЕТОМ

Данная функция автоматически включает и выключает дальний ксеноновый свет в определенных дорожных условиях и при отсутствии света фар других автомобилей. Система действует, только когда уровень освещенности падает ниже определенного уровня.

Примечание: *При движении по бездорожью не рекомендуется использовать функцию управления дальним светом.*

Для активации функции управления дальним светом необходимо, чтобы главный переключатель освещения находился в положении "AUTO" (АВТО) (5) и были включены фары ближнего света.

Управление дальним светом включается, только когда скорость автомобиля превышает 40 км/ч (25 миль/ч). Система выключается, когда скорость автомобиля падает ниже 24 км/ч (15 миль/ч).

Чтобы включить дальний свет вручную, переведите подрулевой переключатель в положение дальнего света как обычно. Чтобы вернуться к функции управления дальним светом, переведите подрулевой переключатель обратно в среднее положение.

Чтобы вручную переключиться с дальнего света на ближний, потяните подрулевой переключатель в положение мигания (2), при этом функция управления дальним светом деактивируется. Чтобы вернуться к функции управления дальним светом, переведите подрулевой переключатель в положение дальнего света (1) и затем верните в среднее положение.



Когда функция управления дальним светом активна, на щитке приборов горит зеленый сигнализатор.

Чтобы выключить функцию управления дальним светом, поверните главный переключатель освещения из положения Auto (Автом.) в положение включения фар.

Данную функцию можно отключать/активировать в меню настроек автомобиля. См. **68, МЕНЮ ИНФОРМАЦИИ И НАСТРОЕК АВТОМОБИЛЯ.**

Примечание: На режим управления дальним светом могут влиять следующие факторы:

- дорожные знаки с высокой светоотражающей способностью;
- автомобили с тусклыми фарами;
- сложные погодные условия;
- загрязненный датчик;
- грязное, поврежденное или запотевшее ветровое стекло.

Примечание: Не гарантируется правильная работа системы переключения дальнего света фар во всех возможных ситуациях. За правильное использование фар в любых условиях по-прежнему отвечает водитель.

Примечание: Убедитесь, что датчик в передней части зеркала заднего вида ничем не закрыт.

АВТОМАТИЧЕСКИЙ РЕЖИМ РАБОТЫ ОЧИСТИТЕЛЕЙ ВЕТРОВОГО СТЕКЛА

Если выбрано автоматическое управление освещением, а стеклоочистители ветрового стекла включаются на 20 секунд или более, габаритные фонари, задние габаритные фонари и фары включатся автоматически. При выключении стеклоочистителей фонари выключатся автоматически спустя 2 минуты.

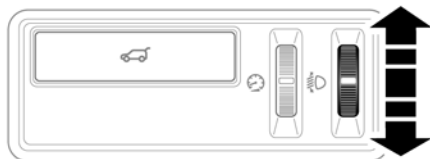
ПЕРЕДНИЕ ФАРЫ - ОБРАЗОВАНИЕ КОНДЕНСАТА

При некоторых атмосферных условиях возможно запотевание рассеивателей фар. Это не влияет на работу фар, и при нормальной эксплуатации запотевание исчезнет естественным путем.

ПЕРЕДНИЕ ФАРЫ - ПОЕЗДКИ ЗА ГРАНИЦЕЙ

Направление пучка света фар можно отрегулировать для лево- и правостороннего движения. Механическая регулировка или установка внешних опознавательных знаков не требуется.

КОРРЕКЦИЯ ПОЛОЖЕНИЯ ФАР (ТОЛЬКО ГАЛОГЕНОВЫЕ ФАРЫ)



SL1779

Коррекция положения фар должна соответствовать нагрузке автомобиля.

Загрузка автомобиля	Положение переключения
Только водитель	0
Водитель и передний пассажир	0
Водитель и пассажиры на всех сиденьях	Поверните вниз на одну отметку.
Полная разрешенная масса автомобиля	Поверните вниз на две отметки.
Максимальная нагрузка на задний мост	Поверните вниз на три отметки.

АДАПТИВНАЯ СИСТЕМА ПЕРЕДНЕГО ОСВЕЩЕНИЯ (AFS)

При поворотах с включенными фарами система AFS регулирует световой пучок, улучшая освещенность в направлении движения.

AFS отключается, когда:

- включается задняя передача;
- автомобиль неподвижен;

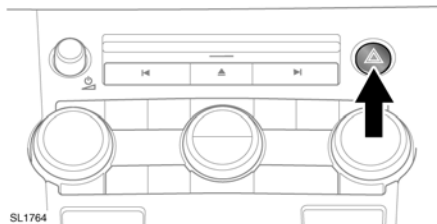
Если обнаруживается неисправность системы, фары передвигаются в среднее положение и становятся неподвижными. При неисправности загорается сигнализатор AFS.



В случае срабатывания сигнализатора немедленно обратитесь

к дилеру/в авторизованную мастерскую компании.

ФОНАРИ АВАРИЙНОЙ СИГНАЛИЗАЦИИ

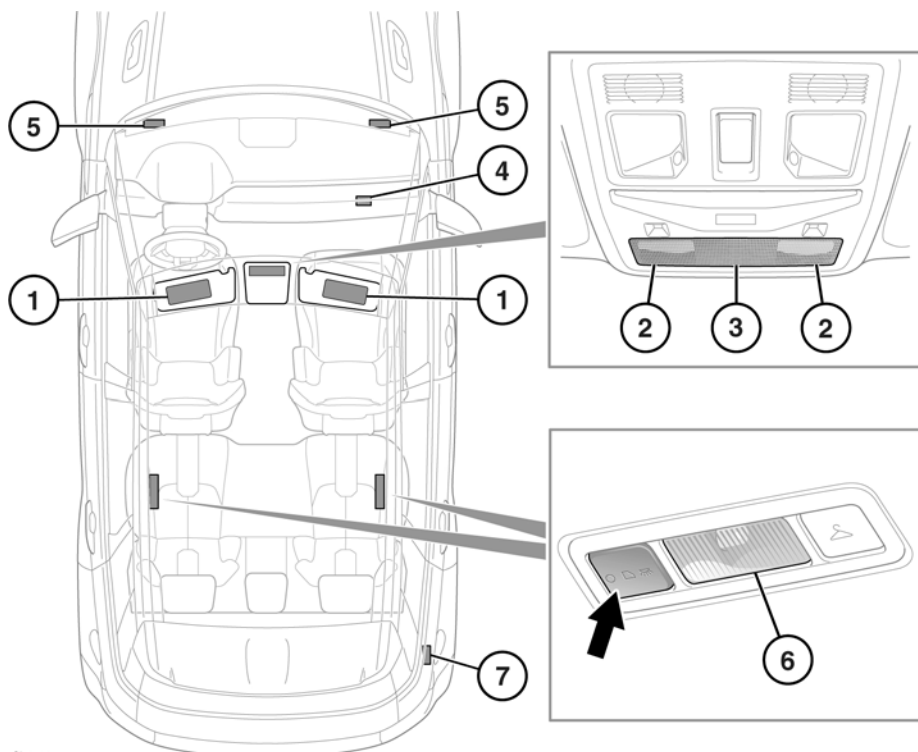


SL1764

Нажмите для включения фонарей аварийной сигнализации. Нажмите еще раз для выключения. Если включены фонари аварийной сигнализации, то указатели поворота мигают с ними одновременно.

Примечание: Аварийную световую сигнализацию можно использовать как при включенном зажигании, так и при выключенном.

РАСПОЛОЖЕНИЕ ПРИБОРОВ ОСВЕЩЕНИЯ САЛОНА



SL1714

1. Плафоны в противосолнечных козырьках. Включаются при открытии косметического зеркала.
2. Лампы для чтения. Поднесите палец к соответствующему плафону (или коснитесь его), чтобы включить/выключить его.
Примечание: Если вы в перчатках, то для управления лампами рекомендуется касаться плафонов.
3. Передняя лампа освещения салона. Включается при отпирании двери и выключается через 60 секунд после закрывания всех дверей, запуска двигателя или запираения автомобиля. Поднесите палец к соответствующему плафону (или коснитесь его), чтобы включить или выключить лампу вручную. Чтобы деактивировать/активировать автоматический режим, прикоснитесь к плафону на две секунды.
4. Лампа освещения перчаточного ящика. Включается при открывании перчаточного ящика.

5. Освещение ниш для ног. Включается при отпирании двери и выключается через 60 секунд после закрывания всех дверей, запуска двигателя или запираания автомобиля.
6. Плафоны внутреннего/местного освещения в задней части салона. Включается при отпирании двери и выключается через 60 секунд после закрывания всех дверей, запуска двигателя или запираания автомобиля. Нажмите для включения и выключения ручную. Прикоснитесь к плафону передней лампы подсветки примерно на 2 секунды, чтобы включить/выключить автоматический режим плафонов освещения задней части салона.
7. Лампа багажного отделения. Включается при открывании двери багажного отделения.

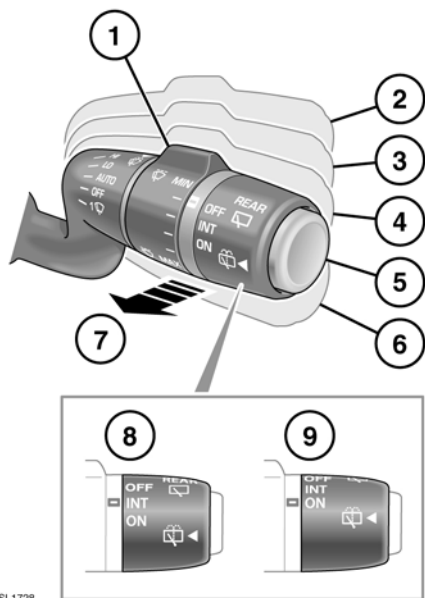
ЯРКОСТЬ ОСВЕЩЕНИЯ САЛОНА

Пока включены лампы наружного освещения, можно регулировать яркость освещения салона. См. **312, ОРГАНЫ УПРАВЛЕНИЯ**, "Регулятор освещения салона".

СВЕТОДИОДЫ ОБЩЕГО ОСВЕЩЕНИЯ

Можно регулировать цвет и яркость светодиодов общего освещения с помощью сенсорного экрана. Во время внесения изменений с помощью сенсорного экрана должны быть включены лампы наружного освещения. См. **127, ГЛАВНОЕ МЕНЮ СЕНСОРНОГО ЭКРАНА**, "Дополнительные функции".

РАБОТА СТЕКЛООЧИСТИТЕЛЕЙ



SL1728

1. Вращайте поворотный переключатель для регулировки интервала. Интервал между взмахами щёток будет различным – он определяется скоростью автомобиля или датчиком дождя. Для активации кнопка управления должна находиться в положении (4).



Эта опция настраивается дилером.

2. Работа с высокой частотой.
3. Работа с низкой частотой.
4. Работа прерывистого режима стеклоочистителей зависит от скорости автомобиля или датчика дождя. Датчик дождя, расположенный у верхнего края ветрового стекла, активируется и определяет необходимость включения

стеклоочистителей. Если датчик дождя не активирован дилером, стеклоочистители будут работать в прерывистом режиме в соответствии с настройкой регулятора (1).



Эту функцию могут включать/отключать специалисты

дилера/авторизованной мастерской компании.

5. Очиститель/омыватель заднего стекла:
 - Нажмите и удерживайте для включения омывателя и очистителя заднего стекла. После отпускания кнопки стеклоочиститель сделает еще два взмаха. Через несколько секунд благодаря функции устранения подтёков остатки воды будут удалены.
6. Однократное включение стеклоочистителей, либо удерживайте для совершения последующих взмахов.
7. Стеклоочиститель/омыватель ветрового стекла:
 - Потяните и удерживайте для включения стеклоочистителей и омывателей ветрового стекла. После отпускания подрулевого переключателя стеклоочистители сделают еще три взмаха. Через несколько секунд благодаря функции устранения подтёков остатки воды будут удалены.
8. "INT" (ПРЕРЫВ.) - задний стеклоочиститель, прерывистая работа. Время задержки при прерывистом режиме работы можно регулировать поворотным переключателем (1). Время задержки и количество взмахов затем будут регулироваться автоматически в зависимости от скорости движения автомобиля.



Эта опция настраивается дилером.

9. "ON" (ВКЛ.) - задний стеклоочиститель, непрерывная работа.



Не включайте стеклоочистители ветрового стекла при сухом ветровом стекле.



На морозе или при очень жаркой погоде следите за тем, чтобы щётки не прилипали к стеклу. Используйте функцию изменения зоны парковки стеклоочистителей зимой и отведите щетки стеклоочистителей от ветрового стекла.



Перед включением стеклоочистителей удалите со стекла снег, лед и иней вокруг рычагов и щеток стеклоочистителей.

Примечание: Передние стеклоочистители не будут работать при открытом капоте или если скорость автомобиля ниже 3 км/ч (1,9 мили/ч).

Примечание: Если щетки стеклоочистителей прилипли или их заклинило, электронный выключатель может временно приостановить работу стеклоочистителей. В этом случае выключите стеклоочистители и зажигание. Перед включением зажигания очистите ветровое стекло и освободите щетки стеклоочистителей.

ДАТЧИК ДОЖДЯ



Перед въездом на автомойку убедитесь, что стеклоочистители выключены. Если оснащенная датчиком дождя система стеклоочистителей начнет работать во время мойки автомобиля, это может привести к повреждению механизма стеклоочистителей.

Датчик дождя определяет наличие и количество дождя/грязи/снега на ветровом стекле, и автоматически активирует стеклоочистители. Неподвижные капли могут быть не обнаружены при первом включении, для очистки стекла используйте однократное включение стеклоочистителей.

Для включения стеклоочистителей с датчиком дождя переведите подрулевой переключатель стеклоочистителей в положение датчика дождя (4). Стеклоочистители сделают один взмах.

При необходимости отрегулируйте поворотный переключатель чувствительности датчика дождя (1). При увеличении чувствительности в положении (4) будет выполнен однократный взмах стеклоочистителей.

Если во время работы стеклоочистителей будет открыта передняя дверь, они прекратят свою работу. Работа возобновится после закрытия дверей.

СТЕКЛООЧИСТИТЕЛИ, СКОРОСТЬ РАБОТЫ КОТОРЫХ ЗАВИСИТ ОТ СКОРОСТИ АВТОМОБИЛЯ

Если во время работы стеклоочистителей скорость автомобиля опускается ниже 6 км/ч (3,7 миль/ч) стеклоочистители работают в положении (2) или (3), частота взмахов стеклоочистителей пошагово уменьшается до следующей меньшей скорости. Когда скорость автомобиля становится выше 8 км/ч (5 миль/ч), автоматически восстанавливается первоначальный интервал между циклами очистки.

ЦИКЛ УСТРАНЕНИЯ ПОДТЕКОВ

Если функция устранения подтёков настроена, стеклоочистители включаются через четыре секунды после окончания цикла работы омывателей/стеклоочистителей, чтобы удалить оставшиеся капли с ветрового стекла.



Эту функцию могут включать/отключать специалисты дилера/авторизованной мастерской компании.

ИЗМЕНЕНИЕ ЗОНЫ ПАРКОВКИ СТЕКЛООЧИСТИТЕЛЕЙ ЗИМОЙ

Стеклоочистители можно настроить таким образом, чтобы их зона парковки находилась выше, чем обычно. Это позволяет поднять щетки стеклоочистителей во избежание их примерзания. Функцию «Wipers winter park» (Изменение зоны парковки стеклоочистителей зимой) можно выбрать в меню настроек. См. **68, МЕНЮ ИНФОРМАЦИИ И НАСТРОЕК АВТОМОБИЛЯ.**

ОМЫВАТЕЛИ ФАР

Дополнительный омыватель фар работает автоматически вместе с омывателем ветрового стекла и только тогда, когда фары включены и в бачке омывателя достаточно жидкости.

Омыватели фар включаются на каждое четвертое включение омывателей ветрового стекла, при условии, что фары по-прежнему включены и с последнего цикла работы омывателей фар прошло около десять минут.

Если фары или зажигание выключаются и снова включаются, цикл начинается сначала.

См. **238, ДОЛИВ ОМЫВАЮЩЕЙ ЖИДКОСТИ.**

Примечание: Фары омываются попеременно, чтобы исключить одновременное ослабление яркости света обеих фар.

ЗАДНИЙ СТЕКЛООЧИСТИТЕЛЬ

Если при работе стеклоочистителей лобового стекла включается задняя передача, автоматически включается стеклоочиститель заднего стекла и работает, пока не будет выключена задняя передача. Интервал работы стеклоочистителей зависит от настройки передних стеклоочистителей.

Если кнопка управления задним стеклоочистителем установлена в положение INT, и затем выбрана задняя передача, задний стеклоочиститель сделает один взмах.

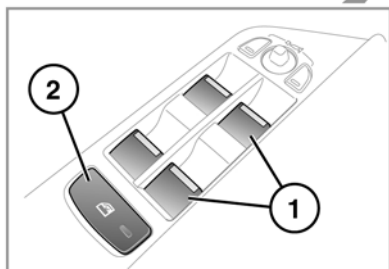
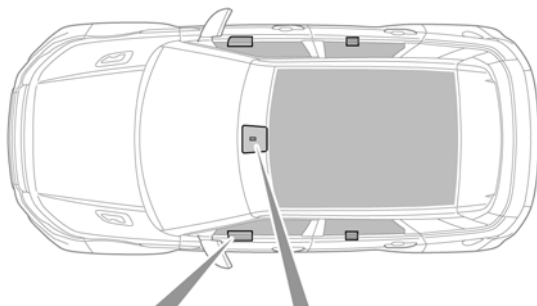
Если открыть дверь багажного отделения на неподвижном автомобиле при работающем заднем стеклоочистителе, последний выключится. После закрытия двери багажного отделения стеклоочиститель возобновит работу через три секунды.

Если дверь багажного отделения открыта, и скорость автомобиля превышает 3 км/ч (2 мили/ч), стеклоочиститель будет функционировать в нормальном режиме.

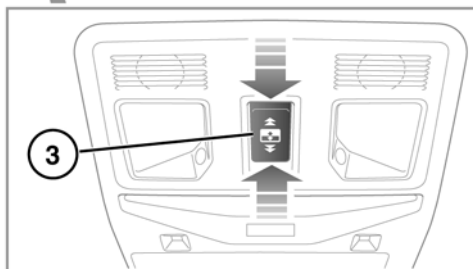
ЗАМЕНА ЩЕТОК СТЕКЛООЧИСТИТЕЛЯ

Процедура описывается в разделе «Обслуживание». См. **225, ЗАМЕНА ЩЕТОК СТЕКЛООЧИСТИТЕЛЯ.**

ЭЛЕКТРИЧЕСКИЕ СТЕКЛОПОДЪЕМНИКИ И ШТОРКА ПАНОРАМНОЙ КРЫШИ



SL1854



Чтобы не допустить случайного включения двигателя, не оставляйте электронный ключ в автомобиле, если там находятся дети или животные.

1. Кратковременно потяните переключатель полностью вверх и отпустите его – стекло будет подниматься до полного закрывания. Кратковременно нажмите переключатель полностью вниз и отпустите его – стекло будет опускаться до полного открывания. Повторное нажатие или вытягивание переключателя приводит к остановке стекла.
Стеклоподъемники работают в течение пяти минут после выключения двигателя, если не открыта ни одна из

дверей.

Для повышения комфорта пассажиров на задних стеклах предусмотрена функция неполного открывания. Однократное нажатие приведет к небольшому опусканию стекла для поступления потока воздуха. При повторном нажатии стекло опустится полностью.

Примечание: На автомобилях в кузове «купе» задние стекла зафиксированы и предусмотрен другой блок выключателей.

2. Переключатель блокировки задних стеклоподъемников.
Если на переключателе горит индикатор, задние стекла заблокированы.



Если на задних сиденьях перевозятся дети, следует включить функцию блокировки, предотвращающую включение стеклоподъемников. Когда ребенок включает стеклоподъемник, существует риск тяжелых травм или гибели.

3. Переключатель открывания/закрывания шторки крыши:

Для открытия шторки: нажмите на заднюю часть переключателя и отпустите. Шторка полностью сместится.

Для закрытия шторки: передвиньте переднюю часть переключателя в первое положение и отпустите. Шторка полностью закроется.

Последующие нажатия переключателя прекратят движение шторки.

Либо передвиньте переднюю часть переключателя во второе положение и удерживайте, пока шторка не достигнет желаемого положения, после чего отпустите переключатель.

ВОССТАНОВЛЕНИЕ НАСТРОЙКИ СТЕКЛОПОДЪЕМНИКОВ

При отсоединении аккумуляторной батареи или прерывании электропитания автомобиля необходимо восстановить настройки стеклоподъемников.

Восстановив электропитание, выполните восстановление настроек следующим образом:

1. Полностью закройте стекло;
2. Отпустите переключатель, затем поднимите его в положение закрывания и удерживайте в течение одной секунды.

3. Повторите процедуру для каждого стеклоподъемника.

ЗАЩИТНАЯ ФУНКЦИЯ СТЕКЛОПОДЪЕМНИКОВ



При закрывании стекла или шторки крыши существует риск зажать части тела, что может привести к серьезной травме.



Прежде чем закрывать стекло или шторку крыши, убедитесь, что при выполнении этой операции не будут защемлены какие-либо части тела пассажиров. Даже с защитной функцией стеклоподъемников остается риск получения травм или гибели.

Защитная функция стеклоподъемников прекращает движение стекла или шторки крыши, если обнаруживает препятствие или сопротивление. Проверьте стекло и шторку крыши и удалите препятствия (например, лед и т.п.).

При необходимости поднять стекло можно отключить защиту стеклоподъемников следующим образом:

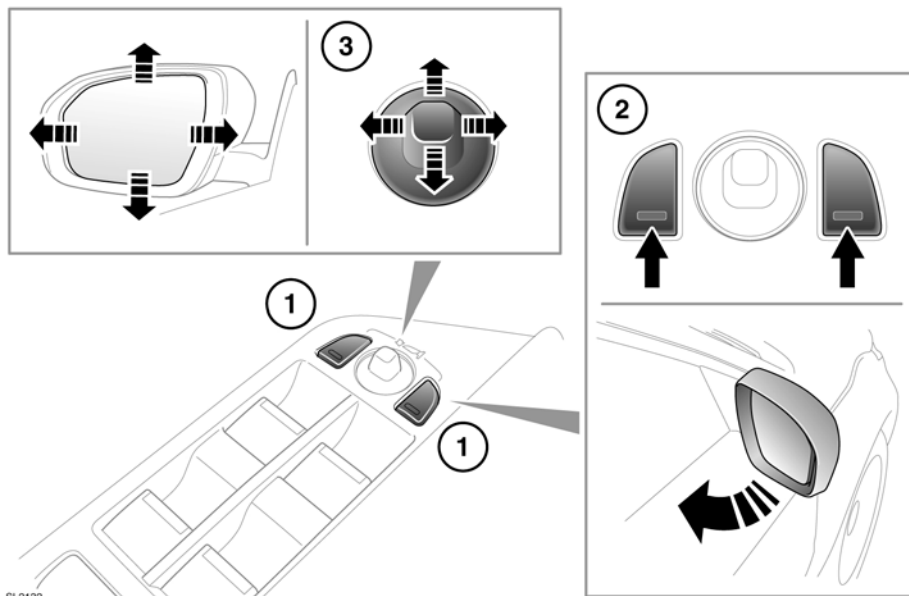
1. Попытайтесь закрыть стекло, и система защиты стеклоподъемников предотвратит закрывание и немного опустит стекло.
2. В течение десяти секунд попытайтесь поднять стекло еще раз, и система защиты стеклоподъемников предотвратит закрывание и немного опустит стекло.
3. Попытайтесь закрыть стекло в третий раз, но в этот раз держите переключатель в положении закрывания. Удерживайте до полного закрывания.

Примечание: Если эта процедура не помогает удалить препятствие, возможно, потребуются заново настроить работу стеклоподъемника.

АЭРОДИНАМИЧЕСКИЙ ГУЛ ПРИ ОТКРЫТЫХ СТЕКЛАХ

Если при открытом заднем стекле появляется аэродинамический гул, опускание соседнего переднего стекла приблизительно на 25 мм (1 дюйм) устранил этот эффект.

НАРУЖНЫЕ ЗЕРКАЛА



SL2132

1. Кнопки выбора зеркала. Нажмите для выбора левого или правого зеркала.
2. Нажмите оба выключателя, чтобы сложить/развернуть зеркала (зеркала с сервоприводом).
3. Выключатель регулировки зеркала заднего вида. Переместите переключатель вверх/вниз/влево или вправо для регулировки положения зеркала.

Зеркала можно регулировать и складывать при включенном зажигании и в течение пяти минут после его выключения (при условии, что дверь водителя не открывалась).

Примечание: Электропривод складывания работает только при движении со скоростью менее 113 км/ч (70 миль/ч).

Примечание: Обогрев наружных зеркал заднего вида работает автоматически в зависимости от наружной температуры и работы стеклоочистителя ветрового стекла.

Примечание: Конструкция зеркал предусматривает определенный уровень защиты от удара. Если зеркало случайно сбито со своего положения или складывается вручную, корпус зеркала будет отсоединен от механизма складывания. Чтобы заново задействовать механизм, необходимо сложить, а затем разложить зеркало при помощи переключателя.

Примечание: Термопрерыватель временно выключает электропривод зеркал, если переключатель нажимается слишком часто.

АВТОМАТИЧЕСКИЕ СКЛАДЫВАЮЩИЕСЯ ЗЕРКАЛА С ЭЛЕКТРОПРИВОДОМ

Зеркала с электроприводом можно настроить так, чтобы они автоматически складывались при запирании автомобиля и раскладывались при его отпирании.



Эту функцию могут включать/отключать специалисты дилера/авторизованной мастерской компании.

Примечание: Если зеркала с электроприводом складывались при помощи переключателей, то при отпирании автомобиля они не раскладываются.

НАКЛОН ЗЕРКАЛ ПРИ ДВИЖЕНИИ ЗАДНИМ ХОДОМ

Если автомобиль оснащен функцией памяти положения сидений, то при включенной задней передаче зеркала заднего вида можно настроить на автоматическую регулировку, обеспечивая оптимальный угол обзора для движения задним ходом. Функция **"Reverse-dip mirror" (Наклон зеркал при движении задним ходом)** должна быть включена. См. **68, МЕНЮ ИНФОРМАЦИИ И НАСТРОЕК АВТОМОБИЛЯ.**

Точное положение наклона можно регулировать, когда зеркала наклонены:

1. При включенном зажигании выберите заднюю передачу.
2. С помощью кнопок регулировки зеркал отрегулируйте необходимый уровень наклона.
3. Выберите нейтральную передачу ("N"). Настройка будет сохранена для последующего использования.

При следующем включении задней передачи будет выбрано положение согласно новой регулировке.

При выключении задней передачи зеркала возвращаются в предыдущее положение.

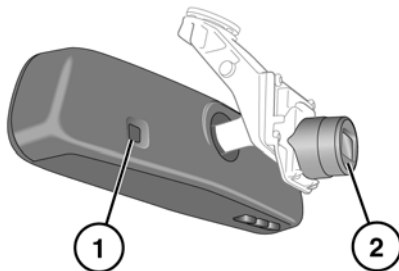
Примечание: Если скорость автомобиля при движении задним ходом превышает 7 км/ч (4 мили/ч), зеркала вернутся в нормальное предварительно заданное положение для улучшения обзора.

ОБОГРЕВ ЗЕРКАЛ

Обогрев наружных зеркал заднего вида работает автоматически в зависимости от наружной температуры и работы стеклоочистителя ветрового стекла.

ВНУТРЕННЕЕ ЗЕРКАЛО ЗАДНЕГО ВИДА

Зеркало с автоматическим затемнением



SL1896

1. Датчик внешнего освещения.
2. Датчик управления дальним светом.

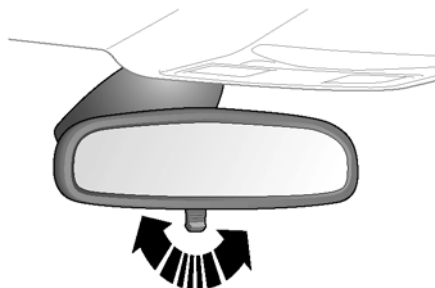
Затемнение внутреннего зеркала заднего вида происходит автоматически в зависимости от освещенности, если зажигание включено. При включении задней передачи система автоматического затемнения отключается в целях обеспечения максимальной обзорности при движении задним ходом.

Примечание: Убедитесь, что датчики (1) и (2) в передней части зеркала заднего вида ничем не закрыты.

Примечание: Если зеркало открепилось от ветрового стекла, его следует закрепить заново у дилера/в авторизованной мастерской Land Rover.

Примечание: Если заднее стекло закрыто или попаданию света на зеркало мешает препятствие, система автоматического затемнения может работать неправильно.

Зеркало с ручной регулировкой затемнения



SJ1987

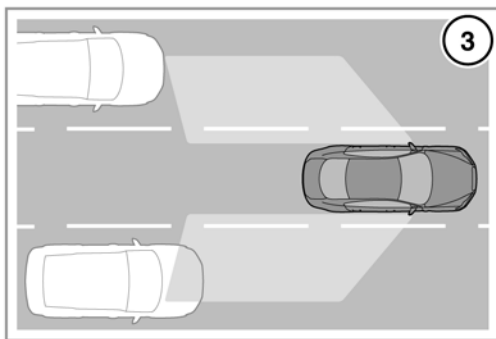
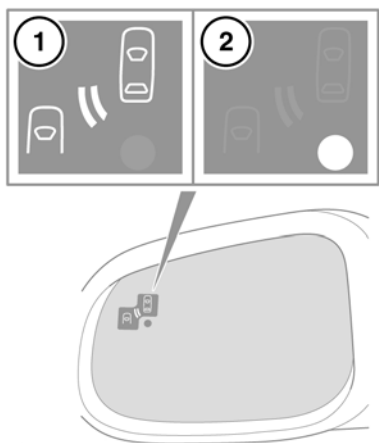
Для уменьшения яркости света, отражаемого зеркалом, передвиньте рычаг вперед. Для возврата к нормальному уровню яркости света передвиньте рычаг назад.

Система контроля «мертвых зон»

СИСТЕМА КОНТРОЛЯ «МЕРТВЫХ ЗОН»

- ⚠ Система контроля "мертвых зон" (BSM) – это дополнительная функция, которая не отменяет необходимости соблюдения мер безопасности при вождении и использования внутреннего и наружных зеркал заднего вида.
- ⚠ Не забывайте, что система BSM может не дать заблаговременного предупреждения о транспорте, очень быстро догоняющем вас, а также об автомобилях, которые вы обгоняете на большой скорости.

- ⚠ Система BSM не всегда обнаруживает все автомобили, а также может не реагировать на такие объекты, как дорожные барьеры и т.п.
- ⚠ Работе радара может мешать дождь, снег или специальные средства, которыми посыпана дорога. Это может ухудшать способность системы надежно определять наличие автомобиля/другого объекта в "мертвой зоне".
- ⚠ Убедитесь, что сигнализаторы в наружных зеркалах не закрыты наклейками или другими предметами.
- ⚠ Не крепите на заднем бампере наклейки или другие предметы, которые могут ухудшить работу радара.



SJ1010

Система контроля "мертвых зон" (BSM) позволяет контролировать зоны в непосредственной близости от автомобиля, которые не видны водителю, а также обнаруживать транспортные средства, обгоняющие автомобиль (3). Радары

системы, расположенные по обеим сторонам автомобиля, выявляют обгоняющие автомобили и другие объекты в «мертвой зоне», игнорируя прочие объекты, которые неподвижны, движутся навстречу и т.п.

Если система обнаруживает автомобиль/объект, обгоняющий вашу машину, на соответствующем наружном зеркале включается предупреждающий символ янтарного цвета (1), который обращает внимание водителя на потенциальную угрозу в "мертвой зоне" автомобиля и опасность перестроения в данный момент.

Радар контролирует область, которая начинается от зеркала заднего вида и заканчивается примерно в 6 метрах (20 футах) за задними колесами, а также до 2,5 метров (8,2 фута) по бокам автомобиля (ширина стандартной полосы движения).

Примечание: Датчик радара сертифицирован для всех стран, подпадающих под действие директивы RTTE.

Примечание: Система действует в зоне полосы движения фиксированной ширины. Если ширина полосы движения меньше стандартной, то могут определяться объекты, движущиеся в непримыкающих полосах.

Система BSM активируется при включении зажигания (на этом этапе производится самотестирование системы). В этот момент на зеркалах заднего вида кратковременно включатся предупреждающие символы. Система начинает осуществлять активный мониторинг пространства вокруг автомобиля после набора им скорости движения вперед более 16 км/ч (10 миль/ч).

Янтарный предупреждающий индикатор (2) остается включенным, пока скорость движения автомобиля на передаче переднего хода не превысит 16 км/ч (10 миль/ч).

Система BSM работает наиболее эффективно при движении по многополосным магистралям. См. **68, МЕНЮ ИНФОРМАЦИИ И НАСТРОЕК АВТОМОБИЛЯ.**

Примечание: Если обгоняющие автомобили одновременно обнаруживаются по обеим сторонам вашего автомобиля, предупреждающие символы включаются на обоих зеркалах заднего вида.

Примечание: Система BSM автоматически выключается при включении заднего хода ("R"), при выборе положения "Стоянка" ("P") и при движении со скоростью менее 16 км/ч (10 миль/ч). В этих случаях на зеркалах заднего вида отображается предупреждающая точка.

БЛОКИРОВКА ДАТЧИКА BSM

Система BSM автоматически выключается в случае блокировки любого из датчиков, при этом на наружном зеркале появляется предупреждающий индикатор, а в информационном центре водителя – сообщение "**BSM sensor blocked**" (Заблокирован датчик контроля мертвых зон).

Примечание: Тестирование системы на предмет блокировки датчиков запускается только при движении со скоростью выше 32 км/ч (20 миль/ч) и занимает в целом не менее двух минут при движении со скоростью выше указанной.

В случае блокировки датчиков проверьте датчики заднего бампера и убедитесь, что на них нет льда, инея или грязи.

Примечание: Система BSM не работает при буксировке прицепа и использовании разъема прицепа.

НЕИСПРАВНОСТЬ СИСТЕМЫ BSM

В случае выявления неисправности одного из радиолокационных датчиков на наружном зеркале включается индикатор янтарного цвета, а в информационном центре водителя появляется сообщение "**BSM not available**" (Система контроля мертвых зон).

Примечание: Система выключается даже в том случае, если обнаруживается неисправность радиолокационного датчика только с одной стороны автомобиля. Если неисправность временная, система снова включается после выключения и последующего включения двигателя.

При возникновении неисправности системы обратитесь к дилеру/в авторизованную мастерскую компании.

РАДИОПУЛЬТ HOMELINK®



Нельзя использовать радиопульт для управления гаражными воротами, которые не оснащены функцией аварийной остановки и возвратного движения, как того требуют правила техники безопасности.



При программировании радиопульта для управления гаражными воротами или въездными воротами перед ними не должно быть никаких предметов. Это предотвратит повреждение имущества, если въездные или гаражные ворота начнут перемещаться при выполнении процедуры программирования.



Данное устройство может быть подвержено воздействию помех при его использовании в зоне действия мобильного или стационарного передатчика. Помехи такого рода в равной степени влияют как на работу ручных радиопультов, так и на работу радиопультов в автомобиле.

Эта система также называется универсальным радиопультом HomeLink®. См. **67, ИНФОРМАЦИЯ И ПОДДЕРЖКА.**

Передатчик HomeLink расположен в зеркале заднего вида. Его можно запрограммировать для работы на трёх различных частотах, чтобы дистанционно управлять въездными воротами, гаражными воротами, освещением в доме, охранными системами и прочими радиоуправляемыми устройствами.

Хотя в данном разделе описано, как применять радиопульт для управления гаражными воротами, его использование ничем не отличается от использования вышеупомянутых устройств.

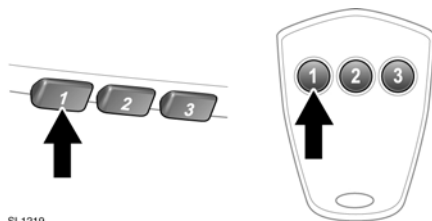
ПЕРЕД НАЧАЛОМ ПРОГРАММИРОВАНИЯ



В процессе программирования может потребоваться неоднократное нажатие кнопок ручного радиопульта. На время задания цикла рекомендуется выключить питание привода ворот, чтобы предотвратить возможную неисправность электромотора.

Перед началом программирования радиопульта для управления гаражными воротами или иным устройством рекомендуется вставить в ручной радиопульт новый элемент питания. Если приёмник радиопульта для управления гаражными воротами (расположен в гараже) имеет антенну, то проверьте, чтобы антенна была направлена строго вниз.

ПРОГРАММИРОВАНИЕ



SL1219

При выключенном двигателе:

1. Убедитесь, что зажигание включено.
2. Держите радиопульт для управления гаражными воротами на расстоянии от 50 – 150 мм (2 – 6 дюймов) от передатчика HomeLink в зеркале заднего вида так, чтобы световой индикатор оставался при этом в поле зрения.

3. Одновременно нажмите и удерживайте выбранную кнопку HomeLink (как показано выше) и кнопку на ручном радиопульте. Удерживайте обе кнопки. Индикатор начнет мигать: сначала медленно, затем быстро. Отпустите кнопки, когда индикатор начнет быстро мигать. Быстрое мигание индикатора свидетельствует об успешном завершении программирования.
4. Если через 60 секунд индикатор не начал быстро мигать, отпустите кнопки передатчика HomeLink и ручного радиопульты и повторите процедуру, начиная с пункта 2. Расположите ручной радиопульт под другим углом и/или на другом расстоянии.
5. Нажмите и удерживайте кнопку радиопульты HomeLink для управления гаражными воротами и следите за индикатором.
 - Если сигнализатор горит непрерывно, то программирование завершено, и устройство, которым вы намерены дистанционно управлять, будет срабатывать при нажатии кнопки HomeLink на 1 – 2 секунды.
 - Если сигнализатор быстро мигает в течение двух секунд и затем начинает гореть постоянно, то необходимо выполнить программирование, пользуясь инструкцией по программированию для устройств с плавающим кодом, изложенной ниже.

ПРОГРАММИРОВАНИЕ УСТРОЙСТВ С ПЛАВАЮЩИМ КОДОМ

Примечание: Наличие помощника существенно упростит выполнение описанных ниже действий: После нажатия кнопки в вашем распоряжении будет всего 30 секунд, чтобы выполнить пункт 3.

1. Найдите на приемнике радиопульты для управления гаражными воротами (блоке привода ворот) кнопку/выключатель с надписью learn или smart.
 - Надпись на кнопке или выключателе может меняться в зависимости от изготовителя оборудования.
2. Нажмите и отпустите кнопку с надписью learn или smart.
3. Нажмите дважды запрограммированную ранее кнопку HomeLink в автомобиле и отпустите ее.
4. Нажмите и немного придержите кнопку для завершения процесса программирования.

Радиопульт HomeLink теперь должен управлять устройством с плавающим кодом.

ПЕРЕПРОГРАММИРОВАНИЕ ОТДЕЛЬНОЙ КНОПКИ РАДИОПУЛЬТА ДЛЯ УПРАВЛЕНИЯ ГАРАЖНЫМИ ВОРОТАМИ

Для программирования устройства на предварительно запрограммированную кнопку:

1. Нажмите и удерживайте 20 – 30 секунд предварительно запрограммированную кнопку радиопульты управления гаражными воротами HomeLink, пока световой индикатор не начнет часто мигать.

2. Не отпуская кнопку, расположите радиопульт приблизительно на расстоянии от 50 до 150 мм (от 2 до 6 дюймов) от передатчика HomeLink так, чтобы световой индикатор оставался в поле зрения.
3. Выполните пункт 3 процедуры "Программирование".

УДАЛЕНИЕ ПРОГРАММЫ

При первом программировании заглушите двигатель автомобиля.

1. Убедитесь, что зажигание включено (но двигатель не запущен).
2. Нажмите и удерживайте две крайние кнопки радиопультa HomeLink. Удерживайте кнопки нажатыми до начала мигания индикатора (это займет примерно 20 секунд), затем отпустите кнопки.

Все содержимое памяти передатчика HomeLink удалено.

Примечание: Эту процедуру не следует выполнять при программировании кнопок дополнительного радиопультa для управления гаражными воротами.

ПРОГРАММИРОВАНИЕ ВЪЕЗДНЫХ ВОРОТ

Программирование въездных ворот некоторых производителей требует повторного нажатия кнопки ручного радиопультa каждые две секунды.

Удерживая нажатой кнопку HomeLink, продолжайте нажимать на кнопку ручного радиопультa, пока индикатор не начнет часто мигать.

ИНФОРМАЦИЯ И ПОДДЕРЖКА



Перед продажей автомобиля или перед его утилизацией рекомендуется стереть программы управления из радиопультa HomeLink из соображений безопасности.

Для получения сведений относительно программно совместимых устройств и дополнительного оборудования следует обратиться к дилеру/в авторизованную мастерскую компании.

Вы можете также связаться со службой технической поддержки поставщика по телефону **0 0800 0466 354 65**. Звонок по этому номеру бесплатный для любого региона Европы. Код страны вводить не требуется (при звонке с территории Германии первый ноль набирать не нужно).

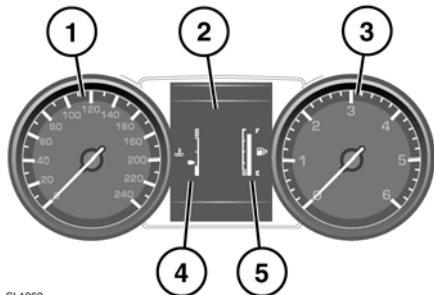
Связаться можно также через Интернет. Адрес сайта: www.eurohomelink.com. Адрес электронной почты:

info@eurohomelink.com.

Примечание: В случае приобретения нового автомобиля сохраните оригинальный передатчик для последующего использования или выполнения программирования.

Примечание: Изготовитель не несет ответственности за радио- и телевизионные помехи, возникающие вследствие несанкционированных технических изменений данного оборудования. Подобные модификации могут привести к потере права пользования данным оборудованием.

ПАНЕЛЬ ПРИБОРОВ



SL1862

1. Спидометр.
2. Информационный центр водителя (информационная панель).
3. Тахометр
4. Указатель температуры



Движение с перегретым двигателем может привести к серьезному повреждению двигателя.

Если стрелка перемещается на красную линию, двигатель перегревается. Остановите автомобиль на ближайшем безопасном участке дороги и дайте двигателю поработать на холостых оборотах, пока температура не понизится. Если после нескольких минут температура не снижается, выключите двигатель и дайте ему остыть. Если проблема не устраняется, немедленно обратитесь к квалифицированным специалистам.

Примечание: В случае перегрева двигателя может появиться заметное снижение мощности двигателя, а кондиционер может выключиться. Это нормальные явления, призванные уменьшить нагрузку на двигатель для его охлаждения.

5. Указатель уровня топлива.

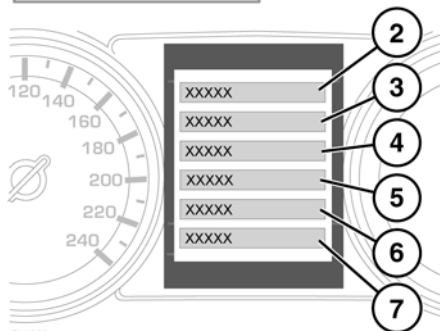


Не допускайте полной выработки топлива. В результате возникнут пропуски зажигания, которые могут серьезно повредить каталитический нейтрализатор.

Если включился оранжевый сигнализатор низкого уровня топлива, следует незамедлительно заправить автомобиль. Примерное расстояние, которое можно проехать на остатке топлива, можно проверить по маршрутному компьютеру (функция запаса хода).

В напоминание о расположении топливной горловины, рядом с символом топливного насоса находится стрелка, показывающая соответствующую сторону автомобиля.

МЕНЮ ИНФОРМАЦИИ И НАСТРОЕК АВТОМОБИЛЯ



SL1863

Ряд функций автомобиля и параметров отображения можно настраивать через меню информации и настроек автомобиля.

Для отображения и навигации по информационному меню и меню настроек автомобиля используйте органы управления меню на рулевом колесе.

1. Органы управления меню на рулевом колесе.
 - Для прокрутки списка используйте стрелки "вверх" и "вниз". Выбранный элемент будет подсвечен.
 - Чтобы просмотреть подсписок, нажмите стрелку "вправо".
 - Чтобы вернуться в предыдущее меню, нажмите стрелку "влево".
 - Нажмите кнопку "ОК" для выбора выделенного пункта.
2. Выберите соответствующий элемент, чтобы закрыть или вернуться в главное меню.
3. Выберите соответствующий элемент, чтобы просмотреть все активные предупреждающие сообщения.
4. Нажмите, чтобы открыть меню "**Vehicle Set-up**" (**Настройки автомобиля**). В этом меню можно настроить следующие функции:



Перед внесением изменений в настройки автомобиля необходимо внимательно ознакомиться с соответствующими разделами руководства. Несоблюдение данного требования может привести к серьезным травмам или смерти.

- Система контроля "мертвых зон".
- Предупреждение о скорости.
- Интеллектуальная система управления дальним светом.
- Подушка безопасности пассажира.
- Датчики охранной системы.
- Данные круиз-контроля в режиме ЕСО

- Наклон зеркал при движении задним ходом.
 - Облегчение посадки/выхода.
 - Блокировка в 2 этапа.
 - Звуковое предупреждение запираания
 - Парковочное положение зимних очистителей.
 - Запирание при трогании с места.
 - Задержка выключения фар.
5. Нажмите, чтобы открыть меню "**Trip Computer**" (**Маршрутный компьютер**).
 6. Нажмите, чтобы открыть меню "**Display Settings**" (**Настройки дисплея**). Можно настроить следующие функции:
 - Язык дисплея информационного центра водителя.
 - Единицы измерения температуры.
 - Внешний вид панели приборов.
 7. Нажмите, чтобы открыть "**Service Menu**" (**Службное меню**) автомобиля. Доступ может быть осуществлен только при выключенном двигателе.

***Примечание:** Некоторые возможности по настройке могут присутствовать не во всех странах.*

ПРЕДУПРЕЖДЕНИЯ И ИНФОРМАЦИОННЫЕ СООБЩЕНИЯ



Запрещается игнорировать предупреждения. Следует принять соответствующие меры, а при необходимости обратиться за помощью к квалифицированным специалистам, прежде чем продолжить эксплуатацию автомобиля.

Если активно несколько сообщений, каждое сообщение отображается в течение 2 секунд в порядке приоритета.

Примечание: Сообщения в информационном центре водителя и их значения подробно описываются в соответствующих тематических разделах.

ИСПОЛЬЗОВАНИЕ МАРШРУТНОГО КОМПЬЮТЕРА

В памяти компьютера сохраняются данные о поездке или нескольких поездках, пока их не обнулят.

Отображаемые данные даются только для справки поскольку на них влияет плотность транспортного потока, состояние дороги и погодные условия.

Компьютер имеет три независимые ячейки памяти: А, В и Auto (Авто). Ячейки памяти "А" и "В" можно настраивать независимо друг от друга, но данные в ячейке "Auto" (Авто) обнуляются при каждом включении зажигания.

Сведения маршрутного компьютера отображаются на панели приборов.



SL1778

При многократном нажатии кнопки "TRIP" (ПОЕЗДКА) с торцевой стороны левого подрулевого переключателя данные поездки выводятся в следующем порядке:

- дата и одометр;
- пройденное расстояние;
- средняя скорость движения;
- средний расход топлива;
- мгновенный расход топлива;
- запас хода;
- резервная область.

Для обнуления данных поездки нужно нажать и удерживать кнопку "TRIP" (ПОЕЗДКА).

ПРОЙДЕННОЕ РАССТОЯНИЕ

Расстояние, пройденное с момента последнего обнуления данных в памяти. Максимальное значение составляет 9999,9 (км или миль). Компьютер автоматически начинает новый отсчет после того, как автомобиль проходит это расстояние.

ЗАПАС ХОДА

Показывает расчетное расстояние в милях или километрах, которое автомобиль может пройти на оставшемся топливе при условии, что расход топлива будет постоянным.

ОТОБРАЖЕНИЕ МЕТРИЧЕСКИХ/БРИТАНСКИХ/ СМЕШАННЫХ ЕДИНИЦ ИЗМЕРЕНИЯ

Отображение метрических, британских или смешанных единиц измерения выбирается с помощью меню на панели приборов.

ИНДИКАТОР ПЕРИОДИЧНОСТИ ОБСЛУЖИВАНИЯ

Сообщение о предстоящем техническом обслуживании появляется, только если до его проведения остается менее 3200 км (2000 миль).

После включения зажигания и начала отсчета интервала до следующего технического обслуживания в информационном центре водителя появляется сообщение "**SERVICE REQ'D XXXX km (XXXX MLS) / XX DAYS**" (**ТРЕБ. ОБСЛУЖ. ЧЕРЕЗ XXXX км (XXXX миль) / XX ДНЕЙ**).

При наступлении срока технического обслуживания в информационном центре водителя появляется сообщение "**SERVICE REQUIRED**" (**ТРЕБУЕТСЯ ОБСЛУЖИВАНИЕ**).



Если на протяжении пробега между операциями технического обслуживания сообщение о предстоящем обслуживании не появляется, то нужно соблюдать периодичность обслуживания, указанную в сервисной книжке.

СВЕТОВЫЕ СИГНАЛИЗАТОРЫ

КРАСНЫЕ сигнализаторы используются для основных предупреждений. Причину появления аварийно-предупреждающего сигнала необходимо выяснить безотлагательно.

Прежде чем продолжить эксплуатацию, обратитесь за помощью к квалифицированным специалистам.

ЯНТАРНЫЕ и **ЖЕЛТЫЕ** сигнализаторы используются для второстепенных предупреждений. Одни из них оповещают о том, что та или иная система работает, другие указывают на необходимость вмешательства водителя, после чего при первой возможности следует обратиться за помощью к квалифицированным специалистам.

ЗЕЛЕНЫЕ и **СИНИЕ** сигнализаторы на панели приборов отображают состояние системы – зеленый цвет используется для отображения работающих указателей поворота, а синий – дальнего света фар.

ПРОВЕРКА СИГНАЛИЗАТОРОВ

Проверка ламп сигнализаторов проводится при включении зажигания и длится 3 секунды (за исключением сигнализатора подушки безопасности, который остается включенным в течение 6 секунд). Если какой-либо сигнализатор остается включенным по истечении указанного периода, то причину этого следует выяснить до начала поездки.

Включение некоторых сигнализаторов сопровождается соответствующими сообщениями в информационном центре водителя.

Примечание: Лампы проверяются не во всех сигнализаторах (например, не проверяется сигнализатор дальнего света и указателей поворота).

КРИТИЧЕСКОЕ ПРЕДУПРЕЖДЕНИЕ (КРАСНЫЙ)



Включается, когда в информационном центре водителя отображается критическое предупреждение.

НИЗКОЕ ДАВЛЕНИЕ МАСЛА (КРАСНЫЙ)



Этот сигнализатор включается на короткое время при включении зажигания и гаснет после запуска двигателя. Если этот сигнализатор не гаснет, мигает или постоянно горит во время движения, остановите автомобиль на ближайшем безопасном участке дороги и немедленно выключите двигатель. Проверьте уровень масла.

Перед запуском двигателя обратитесь за квалифицированной помощью.

ТОРМОЗНАЯ СИСТЕМА (КРАСНЫЙ)



Включается на короткое время при включении зажигания. Если сигнализатор горит во время движения, причиной может быть низкий уровень тормозной жидкости или неисправность системы электронного распределения тормозного усилия (EBD). Автомобиль нужно как можно быстрее остановить, соблюдая меры предосторожности.

При появлении сообщения "**CHECK BRAKE FLUID**" (**НИЗКИЙ УРОВЕНЬ ТОРМОЗНОЙ ЖИДКОСТИ**) проверьте и, при необходимости, долийте тормозную жидкость.

Если сигнализатор продолжает гореть, перед возобновлением поездки обратитесь за квалифицированной помощью.

СТОЯНОЧНЫЙ ТОРМОЗ (КРАСНЫЙ)



Включается при включении стояночного тормоза. Если включился сигнализатор и появилось сообщение "**Caution!**

Park Brake Applied" (Внимание! Включен стояночный тормоз), значит во время движения включился стояночный тормоз. Выключите стояночный тормоз или остановите автомобиль.

Если сигнализатор мигает, значит возникла неисправность и стояночный тормоз не включается. Обратитесь за помощью к квалифицированным специалистам.

ЗАРЯДКА АККУМУЛЯТОРНОЙ БАТАРЕИ (КРАСНЫЙ)



Этот сигнализатор включается на короткое время при включении зажигания и гаснет после запуска двигателя. Если сигнализатор не гаснет или загорается во время движения, это указывает на наличие неисправности в системе зарядки аккумулятора.

Немедленно обратитесь к квалифицированным специалистам.

РЕМЕНЬ БЕЗОПАСНОСТИ (КРАСНЫЙ)



Загорается при включении зажигания, если ремень безопасности на занятом переднем сиденье не пристегнут. Сигнализатор гаснет по истечении 60-ти секунд или после пристегивания соответствующего ремня безопасности. В автомобилях для некоторых стран при работающем сигнализаторе также включается предупредительный звуковой сигнал.

Примечание: В некоторых странах сигнализатор остается включенным до правильного пристегивания ремней безопасности занятых передних сидений.

НЕИСПРАВНОСТЬ ДВИГАТЕЛЯ (ЯНТАРНЫЙ)



Включается на короткое время при включении зажигания. Если сигнализатор мигает или включается в любое другое время, это указывает на неисправность двигателя.

Избегайте движения с высокой скоростью и незамедлительно обратитесь за квалифицированной помощью.

ОБЩЕЕ ПРЕДУПРЕЖДЕНИЕ/ ИНФОРМАЦИОННОЕ СООБЩЕНИЕ (ЯНТАРНЫЙ)



Включается при наличии не критического предупреждения или информационного сообщения в информационном центре водителя.

ТОРМОЗНАЯ СИСТЕМА (ЯНТАРНЫЙ)



Включается на короткое время при включении зажигания. Если сигнализатор включается после запуска двигателя или во время движения, причиной может быть износ тормозных колодок или неисправность системы помощи при экстренном торможении (ЕВА). Автомобиль может продолжать движение, но следует избегать резкого нажатия на педаль тормоза.

Немедленно обратитесь к квалифицированным специалистам.

СИСТЕМА ДИНАМИЧЕСКОГО КОНТРОЛЯ КУРСОВОЙ УСТОЙЧИВОСТИ (DSC) (ЯНТАРНЫЙ)



Этот сигнализатор включается на короткое время при включении зажигания и гаснет после запуска двигателя. Если

сигнализатор мигает во время движения, это указывает на работу системы DSC. Если сигнализатор во время движения горит непрерывно, это указывает на неисправность в системе DSC. Автомобиль может двигаться, но система DSC не будет включаться при пробуксовке колес или заносе.

При первой возможности обратитесь за помощью к квалифицированным специалистам.

СИСТЕМА ДИНАМИЧЕСКОГО КОНТРОЛЯ КУРСОВОЙ УСТОЙЧИВОСТИ (DSC) ОТКЛЮЧЕНА (ЯНТАРНЫЙ)



Включается при выключении системы DSC.

Кроме того, отключение DSC сокращает уровень вмешательства электронной противобуксовочной системы и может привести к увеличению пробуксовки колес.

АНТИБЛОКИРОВОЧНАЯ СИСТЕМА ТОРМОЗОВ (ABS) (ЯНТАРНЫЙ)



Включается на короткое время при включении зажигания. Если сигнализатор не гаснет или загорается во время движения,

это указывает на наличие неисправности в системе ABS. Управляйте автомобилем с осторожностью, избегая резкого торможения.

Немедленно обратитесь к квалифицированным специалистам.

ПОДУШКА БЕЗОПАСНОСТИ (ЯНТАРНЫЙ)



Этот сигнализатор включается на короткое время при включении зажигания и гаснет после запуска двигателя. Если

сигнализатор включается во время движения, это указывает на неисправность в системе подушек безопасности.

При первой возможности обратитесь за помощью к квалифицированным специалистам.

АДАПТИВНАЯ СИСТЕМА ПЕРЕДНЕГО ОСВЕЩЕНИЯ (ЯНТАРНЫЙ)



Включается при возникновении неисправности. Фары при этом сохраняют работоспособность, но данная функция работает

некорректно.

При первой возможности обратитесь за помощью к квалифицированным специалистам.

ЗАДНЯЯ ПРОТИВОТУМАННАЯ ФАРА (ЯНТАРНЫЙ)



Включается при включении задних противотуманных фар.

СВЕЧИ ПРЕДПУСКОВОГО ПОДОГРЕВА (ЯНТАРНОГО ЦВЕТА) (ЯНТАРНЫЙ)



Загорается при включении зажигания, указывая на работу свечей предпускового подогрева. Перед запуском

двигателя дождитесь выключения этого сигнализатора.

ВНЕШНЯЯ ТЕМПЕРАТУРА (ЯНТАРНЫЙ)



Включается, когда температура наружного воздуха достаточно низкая и на дороге может образоваться гололед.

СИСТЕМА КОНТРОЛЯ ДАВЛЕНИЯ ВОЗДУХА В ШИНАХ (ЖЕЛТЫЙ)



Включается на короткое время при включении зажигания. Если сигнализатор не гаснет или загорается во время движения, значит, давление в одной или нескольких шинах существенно ниже нормы. Как можно скорее остановите автомобиль, проверьте давление в шинах и доведите его до рекомендованного значения.

СИСТЕМА КОНТРОЛЯ УСТОЙЧИВОСТИ НА СПУСКЕ (ЗЕЛЕНый)



Горит, если включена система HDC и выполняются условия работы HDC. Если сигнализатор мигает, это свидетельствует о включении HDC при несоблюдении условий работы системы (например, слишком высокая скорость движения), или о прекращении работы HDC.

КРУИЗ-КОНТРОЛЬ (ЗЕЛЕНый)



Загорается при включении круиз-контроля.

ГАБАРИТНЫЕ ФОНАРИ (ЗЕЛЕНый)



Загорается, когда габаритные фонари включены.

ПЕРЕДНИЕ ПРОТИВОТУМАННЫЕ ФАРЫ (ЗЕЛЕНый)



Загорается при включении передних противотуманных фар.

УКАЗАТЕЛИ ПОВОРОТА (ЗЕЛЕНый)



Соответствующий сигнализатор мигает при включении указателей поворота.

УКАЗАТЕЛИ ПОВОРОТА НА ПРИЦЕПЕ (ЗЕЛЕНый)



Этот сигнализатор включается на короткое время при включении зажигания и гаснет после запуска двигателя.

Если автомобиль буксирует прицеп, сигнализатор будет мигать одновременно с указателем поворота. Если сигнализатор не мигает, это может свидетельствовать о неисправности указателя поворота на прицепе.

УПРАВЛЕНИЕ ДАЛЬНИМ СВЕТОМ (ЗЕЛЕНый)



Включается при активации системы управления дальним светом.

ДАЛЬНИЙ СВЕТ (ГОЛУБОЙ)



Включается при включении дальнего света фар или мигании фарами.

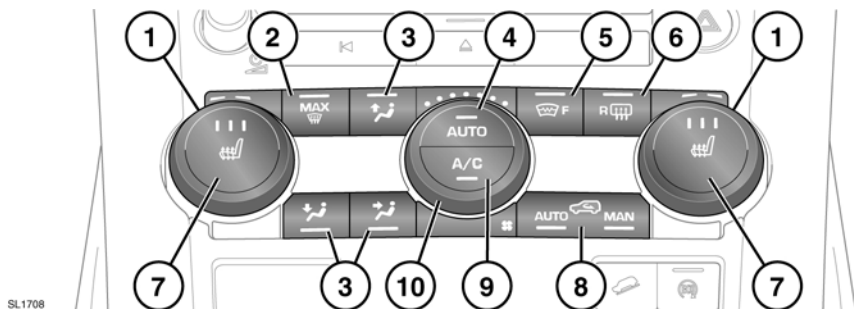
РЕЖИМ ЕСО СИСТЕМЫ "СТОП/СТАРТ" (ЗЕЛЕНЫЙ)



Загорается при включении системы «Стоп/Старт». После полной остановки автомобиля, включения нейтральной

передачи и отпускания педали сцепления в целях снижения расхода топлива двигатель автоматически выключается.

ОРГАНЫ УПРАВЛЕНИЯ



1. Регулировка температуры. Для отдельных настроек водителя/пассажира.
2. Программа максимально мощного оттаивания.
3. Распределение воздуха. На выбранных переключателях загорится светодиод.

Примечание: Чтобы установить нужный режим распределения, можно одновременно выбрать несколько настроек.

4. Автоматический режим "АВТО". Для полностью автоматического режима.
5. Обогрев ветрового стекла.
6. Обогрев заднего стекла.
7. Обогреватели передних сидений.
8. Рециркуляция воздуха. Нажимайте для перехода между опциями.
9. Кондиционер.
10. Регулятор скорости вращения вентилятора. В ручном режиме текущая скорость отображается подсветкой светодиодным индикатором.

Примечание: При выборе функции индикаторы в переключателях загораются.

Примечание: При низкой температуре рекомендуется закрывать центральные дефлекторы и направлять поток из дефлекторов по краям к боковым стеклам. Это предотвращает замерзание стекол.

Таймер системы микроклимата регулирует работу дополнительного обогревателя и может быть задан на сенсорном экране. См. **79, ТАЙМЕР СИСТЕМЫ МИКРОКЛИМАТА.**

АВТО (АВТО)

Режим АУТО следует использовать в качестве нормального рабочего режима. При этом настройки кондиционирования, обогрева и вентиляции автоматически обеспечивают оптимальный микроклимат при выбранной температуре.

Для возобновления полностью автоматического режима в любой момент нажмите кнопку "АВТО" (АВТО).

РЕГУЛЯТОРЫ ТЕМПЕРАТУРЫ

Поверните для установки температуры.

Примечание: Максимально возможная разница температур между настройками водителя и пассажиров составляет 4°C (7°F).

МАКСИМАЛЬНОЕ ОТТАИВАНИЕ

Нажмите для удаления инея и влаги при сильном запотевании ветрового стекла. Система установит скорость вентилятора для наиболее эффективной очистки. Кроме того, включится обогреватель заднего стекла и дополнительный обогреватель ветрового стекла.

Для выключения режима обдува нажмите еще раз. Обогреватели стекла останутся включенными.

ОБОГРЕВ СТЕКОЛ

Нажмите для включения обогрева нужного стекла. Обогреватель стекла, отработав заданное время, автоматически выключается.



Не наклеивайте ярлыки на заднее стекло. Не используйте для очистки внутренней поверхности стекла скрепки и абразивные материалы.

ПОДОГРЕВ СИДЕНИЙ

Нажмите соответствующую кнопку для включения нужного подогревателя сиденья на максимуме. Загорятся три индикатора.

Нажмите на кнопку еще раз, чтобы выбрать среднюю интенсивность обогрева сиденья. Загорятся два индикатора.

Нажмите третий раз, чтобы включить минимальный подогрев. Загорится один индикатор.

Нажмите на переключатель четвертый раз, чтобы выключить обогрев.

Примечание: Подогреватели сидений потребляют значительную мощность аккумулятора. Они работают только при включенном двигателе.

РЕЦИРКУЛЯЦИЯ

- Для включения временной рециркуляции кратковременно нажмите кнопку. При включении рециркуляции в кнопке включается светоиндикатор.
- Для включения постоянной рециркуляции нажмите и удерживайте кнопку. Индикатор в кнопке сначала мигнет, затем станет гореть постоянно.
- Для отмены рециркуляции кратковременно нажмите кнопку.

Примечание: Продолжительная работа при низкой температуре может привести к запотеванию стекол.

С датчиками загрязнения и влажности воздуха;

- Для включения временной рециркуляции кратковременно нажмите кнопку «АУТО» (АВТО). Загорится светодиодный индикатор «АУТО» (АВТО). Система автоматически выбирает режим забора наружного воздуха или рециркуляции в зависимости от загрязнения наружного воздуха и влажности в салоне.
- Для включения постоянной рециркуляции нажмите и удерживайте кнопку «АУТО» (АВТО). Индикатор «АУТО» (АВТО) сначала мигнет, затем станет гореть постоянно.
- Нажмите и отпустите кнопку «МАН» (РУЧН.). Загорится светодиодный индикатор «МАН» (РУЧН.). Режим рециркуляции включен постоянно.
- Для отмены рециркуляции кратковременно нажмите кнопку.

ОТВОД ВЛАГИ

Система кондиционирования удаляет из воздуха влагу и обеспечивает отвод избытка влаги из автомобиля наружу, под его днище. Появление под автомобилем лужиц не является признаком неисправности.

ДОПОЛНИТЕЛЬНЫЙ ПОДОГРЕВАТЕЛЬ

Автомобиль можно оборудовать вспомогательным обогревателем, работающим на топливе из бака автомобиля. Обогреватель действует только при низких температурах окружающего воздуха, его работой управляет система управления микроклиматом с таймером или пульт дистанционного управления обогревателем.

При работе обогревателя можно увидеть отработавшие газы, выходящие из-под передней части автомобиля. Это нормально и не является признаком неисправности.

Вспомогательный обогреватель используется также для подогрева двигателя и облегчения пуска при сильном морозе.

Примечание: Во время прогрева двигателя тепло не будет поступать в салон автомобиля.



Не используйте вспомогательный обогреватель во время заправки автомобиля. Это может привести к возгоранию паров топлива, пожару или взрыву.



Не используйте вспомогательный обогреватель, когда автомобиль находится в замкнутом пространстве. Это может привести к скоплению высокотоксичных паров топлива, вдыхание которых способно вызвать потерю сознания или смерть.

ТАЙМЕР СИСТЕМЫ МИКРОКЛИМАТА

Таймер системы микроклимата обеспечивает прогрев салона автомобиля к моменту посадки в него водителя и пассажиров. В зависимости от наружной температуры система подает в салон свежий воздух для охлаждения или включает вспомогательный обогреватель для прогрева салона.

Таймер системы микроклимата настраивается на сенсорном экране или с пульта дистанционного управления.

НАСТРОЙКА ТАЙМЕРА СИСТЕМЫ МИКРОКЛИМАТА

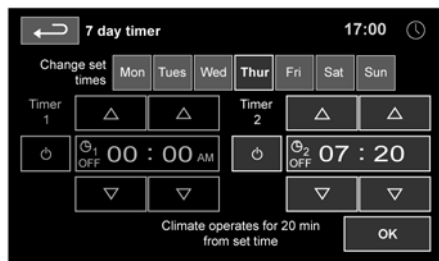
С помощью сенсорного экрана;

Сенсорный экран можно использовать для программирования времени включения программ или для ручного управления системой.

Можно запрограммировать работу системы на семь дней вперед, с однократным или двукратным включением в течение любых 24 часов. Если автомобиль эксплуатируется ежедневно, система будет действовать каждый день, до отмены программы. Если автомобиль не использовался в течение 24 часов, данный цикл отменяется.

Во время работы системы мигает светодиод в кнопке "AUTO" (АВТО) системы управления микроклиматом.

Примечание: Система выключается при запуске двигателя.



SL2122

Чтобы выполнить настройку таймера системы микроклимата выполните следующие действия:

1. Нажмите аппаратную кнопку **"HOME MENU" (ГЛАВНОЕ МЕНЮ)**.
2. Нажмите программную кнопку **"Timed Climate" (Таймер системы микроклимата)**. Данную программную кнопку можно назначить для пользовательской ссылки или вызывать ее через программную кнопку **"Extra Features" (Дополнительные функции)**. Выберите день, на который хотите настроить таймер или выберите **"All Week" (Всю неделю)** для установки одинакового времени запуска системы микроклимата каждый день.
3. Нажмите символ "Timer 1" (Таймер 1) или "Timer 2" (Таймер 2). Таймеры можно включать и выключать с помощью программной клавиши питания.
4. Нажмите стрелки вверх или вниз, чтобы установить время включения. Часы и минуты настраиваются отдельно.
5. Нажмите **"OK"**.

На экране отобразится время активации. При необходимости задайте другое время, выполнив эту же процедуру.

Примечание: Формат отображения времени (12/24 часов) определяется настройками, выбранными в меню **"System settings" (Настройки системы)**, **68, МЕНЮ ИНФОРМАЦИИ И НАСТРОЕК АВТОМОБИЛЯ**

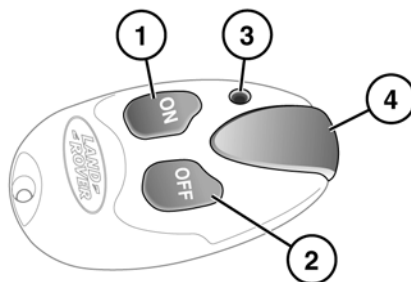
Если заводится двигатель, текущий цикл обогрева будет отменен.

Запрограммированный цикл обогрева можно отменить, коснувшись соответствующей программной кнопки питания в меню настройки таймера или программной кнопки **"Power" (Питание)** в главном меню **"Timed Climate" (Таймер системы микроклимата)**.

С помощью пульта дистанционного управления;

Радиус действия специального пульта дистанционного управления составляет примерно 100 м (328 футов). Нажмите и удерживайте кнопку **"ON" (ВКЛ.)** в течение двух секунд.

Примечание: Нажимая кнопку **"ON" (ВКЛ.)** или **"OFF" (ВЫКЛ.)**, старайтесь не касаться антенны.



SL1648

1. Кнопка включения.
2. Кнопка выключения.
3. Светодиодный индикатор (индикатор работы).
4. Антенна.

Нажмите и удерживайте кнопку "ON" (ВКЛ.) в течение примерно двух секунд. На две секунды загорится зеленый светодиод, подтверждающий включение программы. Индикатор мигает каждые две секунды, указывая на включение программы.

Программа таймера системы микроклимата действует в течение 20 минут, затем автоматически выключается для предотвращения разряда аккумуляторной батареи. Она также выключается автоматически при запуске двигателя.

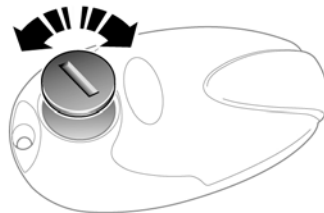
Система может не работать или выключаться автоматически в следующих случаях:

- Низкий уровень топлива.
- Недостаточный заряд аккумуляторной батареи.
- Температура охлаждающей жидкости близка или превышает рабочую температуру.
- Двигатель не заводился с момента последнего цикла программы.

Светодиодный индикатор пульта дистанционного управления выдает другие состояния и условия системы микроклимата с таймером:

- Загорается красным на две секунды при нажатии кнопки "OFF" (ВЫКЛ.), указывая на выключение программы.
- Мигает зеленым или красным в течение двух секунд при нажатии кнопок "ON" (ВКЛ.) или "OFF" (ВЫКЛ.), указывая, что действие не было выполнено.
- Горит оранжевым в течение двух секунд, затем меняет цвет на зеленый или красный – низкий заряд аккумуляторной батареи.
- Мигает оранжевым в течение пяти секунд – действие не было выполнено, следует заменить элемент питания пульта дистанционного управления.

ЗАМЕНА ЭЛЕМЕНТОВ ПИТАНИЯ



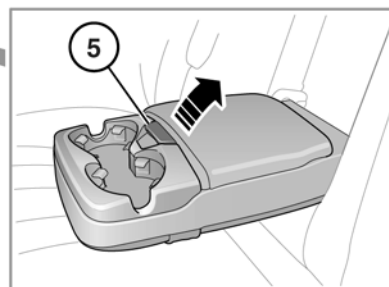
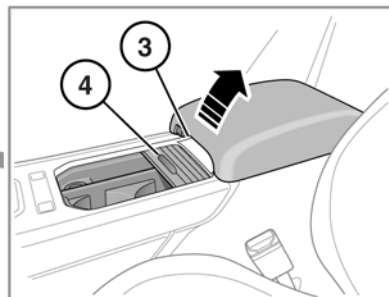
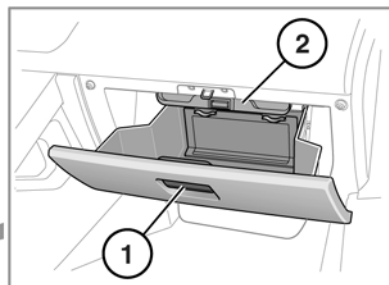
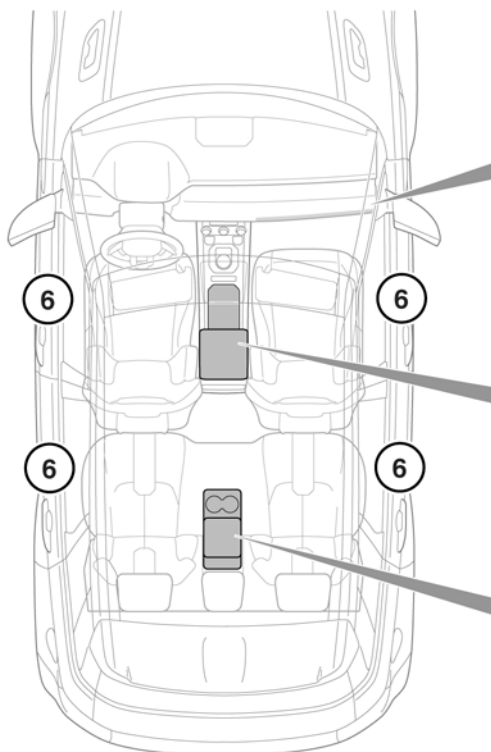
SL1849

Перевернув пульт ДУ задней стороной вверх, с помощью монеты или аналогичного предмета поверните крышку батарейного отсека. Снимите крышку. Под ней находится батарейный отсек. Извлеките отработанный элемент питания и, соблюдая правильную полярность, установите сменный элемент питания CR1/3N напряжением 3,3 В. Установите на место крышку и поверните ее, чтобы закрыть до фиксации.

ДОПОЛНИТЕЛЬНЫЕ ПУЛЬТЫ ДИСТАНЦИОННОГО УПРАВЛЕНИЯ

Для автомобиля можно запрограммировать не более трех пультов дистанционного управления. По вопросам приобретения дополнительных пультов ДУ и их программирования обратитесь к местному дилеру Land Rover.

ПОДСТАКАННИКИ И ОТСЕКИ ДЛЯ ХРАНЕНИЯ



SL1889

1. Перчаточный ящик.
2. В перчаточном ящике предусмотрен опускающийся отсек для хранения руководства по эксплуатации.
3. Вещевой ящик.
4. Отсек подстаканников со сдвижной крышкой.



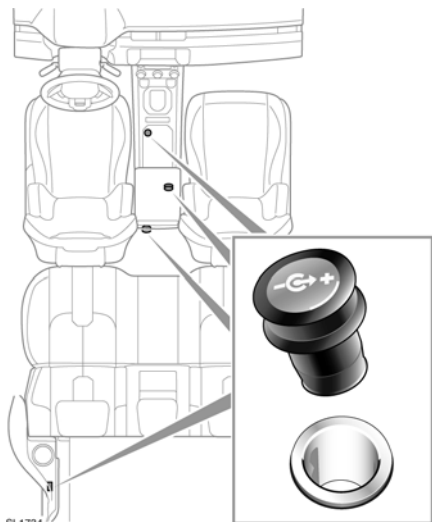
Не пейте и не используйте подстаканники во время управления автомобилем.

5. Отсек для хранения и подстаканники в заднем подлокотнике.
6. Отсеки для хранения



Убедитесь в том, что предметы в автомобиле размещены в надежных местах и не могут перемещаться. В случае аварии, резкого торможения или маневра незакрепленные предметы могут стать причиной травмы.

ГНЕЗДА ПИТАНИЯ ДОПОЛНИТЕЛЬНОГО ОБОРУДОВАНИЯ



SL1734



Использование дополнительного оборудования в течение длительного периода должно осуществляться при работающем двигателе. В противном случае может произойти разрядка аккумуляторной батареи.

Примечание: Гнезда питания могут использоваться для подключения одобренного дополнительного оборудования с максимальной потребляемой мощностью 120 Вт.



Используйте только одобренное Land Rover дополнительное оборудование. Использование неодобренного оборудования может привести к повреждению электросистемы автомобиля и/или разряду аккумуляторной батареи. Если вы не можете самостоятельно решить этот вопрос, обратитесь к дилеру/в авторизованную мастерскую Land Rover.

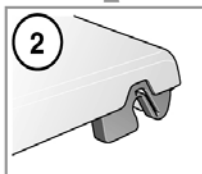
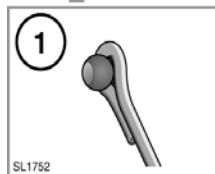
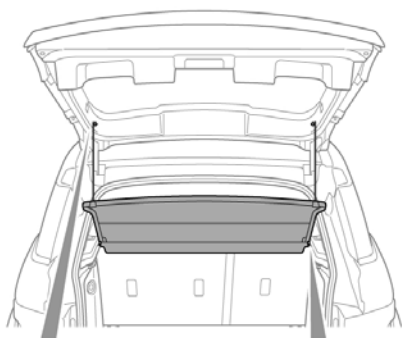
ПЕРЕВОЗКА ГРУЗА



Ни в коем случае не перевозите пассажиров в багажном отделении. Все пассажиры и водитель должны сидеть в правильном положении и быть пристегнуты ремнями безопасности во время движения автомобиля.



Всегда надежно закрепляйте перевозимые в автомобиле предметы.



Снятие полки багажного отделения:

1. Отсоедините две ленты от шпилек двери багажного отделения.
2. Потяните полку назад, чтобы отсоединить кронштейны крепления по краям полки от шпилек на панели облицовки багажного отделения.



Не размещайте предметы на полке багажника. В случае удара или неожиданного маневра незакрепленные предметы могут стать причиной тяжелой травмы или гибели.

Установка полки багажника выполняется в обратной последовательности.

Хранение полки:



Не оставляйте в автомобиле полку багажного отделения незакрепленной.

1. Снятие полки багажного отделения.
2. Наклоните задние сиденья вперед.
3. Установите полку вертикально приблизительно в том месте, где обычно находятся спинки задних сидений, установленные в вертикальном положении. Верхняя часть полки должна быть направлена вперед, а кронштейны крепления находиться вверху.
4. Установите кронштейны крепления на шпильки панели облицовки.
5. Установите задние сиденья в вертикальное положение и зафиксируйте их.

ВЕРХНИЕ БАГАЖНЫЕ ДУГИ И ГРУЗОВЫЕ КОНТЕЙНЕРЫ



Если верхние багажные дуги нагружены, возможно снижение устойчивости автомобиля, особенно на поворотах и при боковом ветре.



Поездки с загруженными верхними багажными дугами в условиях бездорожья не рекомендуются.

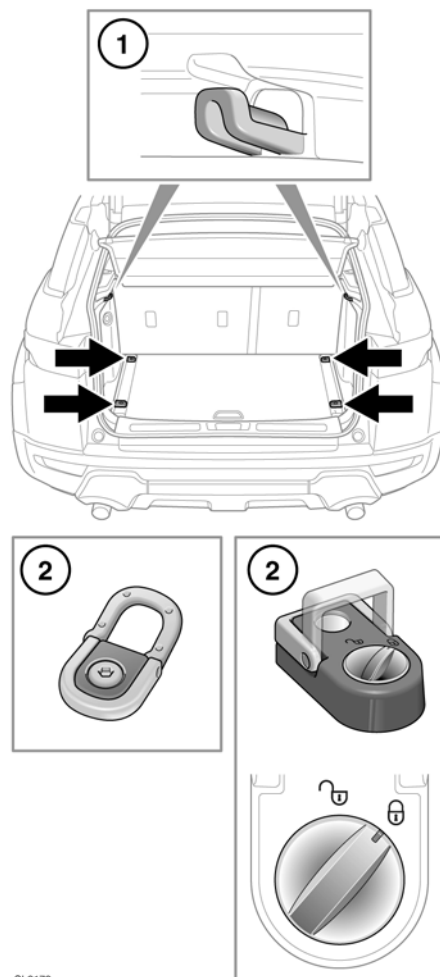
Устанавливайте только те верхние багажные дуги, которые предназначены для вашего автомобиля. Для получения дополнительной информации обратитесь к дилеру/в авторизованную мастерскую Land Rover.

Максимальная нагрузка на верхние багажные дуги, разрешенные для использования компанией Land Rover, во время движения составляет 75 кг (165 фунтов). При движении по бездорожью максимальная нагрузка ограничена до 50 кг (110 фунтов). Вес разрешенных для использования верхних багажных дуг не считается частью нагрузки.

Однако, если применяются верхние багажные дуги альтернативной конструкции, требуется включить массу такой конструкции в величину нагрузки.

Нагрузка на багажные дуги должна распределяться равномерно. После 50 км (30 миль) пути проверьте надежность крепления багажных дуг и груза.

ТОЧКИ КРЕПЛЕНИЯ БАГАЖА



SL2173



Все предметы, перевозимые в багажном отделении, необходимо надежно закрепить.

1. Багажные крючки.
 - Багажные крючки следует использовать только для закрепления легких предметов, например, сумок.
2. Проушины для закрепления грузов.
 - В задней части пола багажного отделения находятся четыре проушины, помогающие надежно закрепить крупный багаж. Если на автомобиле предусмотрены регулируемые проушины крепления, сначала поверните кнопку блокировки против часовой стрелки для их отпирания. Нажмите кнопку и сдвиньте в необходимое положение по направляющим. Отпустите кнопку, чтобы зафиксировать положение. Слегка сдвиньте проушину крепления до щелчка. Это означает, что она закреплена. Для блокировки поверните кнопку по часовой стрелке.

Примечание: *Различные средства для крепления багажа можно приобрести у дилера/в авторизованной мастерской Land Rover.*

БУКСИРУЕМАЯ МАССА

Максимально допустимая масса буксируемого прицепа	Твердое покрытие	Бездорожье
Прицепы без тормозов	750 кг (1650 фунтов)	750 кг (1650 фунтов)
Прицепы с инерционными/электрическими тормозами (полный привод)	1800 кг (3968 фунтов)	750 кг (1650 фунтов)
Прицепы с инерционными/электрическими тормозами (привод на одну ось)	1500 кг (3330 фунтов)	750 кг (1650 фунтов)
Нагрузка на сцепное устройство	150 кг (330 фунтов)	150 кг (330 фунтов)

Дополнительные сведения о полной разрешённой массе автомобиля (GVW), полной массе автопоезда (GTW), нагрузке на ось и максимальной грузоподъёмности см. **254, ВЕСОВЫЕ ПАРАМЕТРЫ**.

Только для стран Европы:

При буксировке максимально допустимая полная разрешённая масса автомобиля может быть превышена максимум на 100 кг (220 фунтов) при условии, что скорость движения не выше 97 км/ч (60 миль/ч).

Примечание: При расчете нагрузки на задний мост не забывайте учитывать нагрузку на сцепное устройство, груз в багажном отделении автомобиля, вес багажника на крыше и вес задних пассажиров.

БУКСИРОВКА ПРИЦЕПА



Не превышайте максимально допустимую загрузку автомобиля или прицепа. Это может привести к ускоренному износу и повреждению автомобиля. Кроме того, это может негативно повлиять на устойчивость автомобиля и эффективность торможения, что в свою очередь может привести к потере управления и увеличению тормозного пути, а в результате – к опрокидыванию или столкновению автомобиля.



Чтобы сохранить управляемость и устойчивость, используйте только разрешенные Land Rover буксировочные средства.



Не используйте для буксировки прицепа буксирные проушины и точки крепления на кузове. Они не предназначены для этой цели, при использовании они могут не выдержать нагрузки и стать причиной травмы или гибели.

ОБЯЗАТЕЛЬНЫЕ ПРОВЕРКИ ПЕРЕД БУКСИРОВКОЙ



Не накидывайте петлю страховочного троса на шар сцепного устройства – она может соскользнуть.



Не превышайте полную разрешенную массу автомобиля, максимальную нагрузку на задний мост, максимальную массу прицепа или нагрузку на сцепное устройство. Превышение любого из этих ограничений может привести к потере устойчивости и управляемости.

- При расчете буксируемого веса учитывайте не только вес груза, но и вес самого прицепа.
- Если груз можно распределить между автомобилем и прицепом, увеличение загрузки автомобиля обычно приводит к улучшению устойчивости. Не превышайте ограничений для веса автомобиля.
- Убедитесь, что давление в шинах прицепа соответствует рекомендациям производителя прицепа.
- Для сохранения устойчивости автомобиля необходимо загружать прицеп так, чтобы он находился параллельно поверхности. Это особенно важно при буксировке двухосных прицепов.
- При загрузке автомобиля до максимально допустимого веса нагрузка на сцепное устройство ограничивается 150 кг (330 фунтов). См. **254, ВЕСОВЫЕ ПАРАМЕТРЫ**.
- Используйте подходящий страховочный трос или дополнительную сцепку. Для получения информации см. инструкции изготовителя прицепа.
- Убедитесь в надежности крепления шаровой опоры сцепного устройства.
- Проверьте работу фонарей прицепа.

Только для Австралии:

- **Нагрузка на сцепное устройство** - должна составлять не менее 7% общей массы фургона/прицепа, но не более 150 кг (330 фунтов).

ПОДКЛЮЧЕНИЕ ЭЛЕКТРООБОРУДОВАНИЯ ПРИЦЕПА



Подключайте к разъему прицепа только разрешенное и исправное электрооборудование.

Соединительное устройство автомобиля допускает выходную силу тока 5 А, превышение которой не допускается. Комплект электрооборудования, позволяющий повисить мощность на выходе до 15 А, можно приобрести у дилера Land Rover.



Если подсоединена электросистема прицепа и работают указатели поворота автомобиля, сигнализатор прицепа мигает одновременно с указателями поворота.

РАССТОЯНИЕ ДО ДВЕРИ БАГАЖНОГО ОТДЕЛЕНИЯ



При буксировке перед открытием или закрытием двери багажного отделения убедитесь, что для этого есть достаточно места.

СИСТЕМА ПОМОЩИ ПРИ ПАРКОВКЕ ЗАДНИМ ХОДОМ

Датчики задней системы помощи при парковке автоматически отключаются при подсоединении прицепа с одобренным электрическим разъемом.

Примечание: Прицепы со светодиодными фонарями не обеспечивают отключение задних парковочных датчиков. При выборе задней передачи подсоединенный прицеп будет определяться как препятствие.

СИСТЕМА СТАБИЛИЗАЦИИ ПРИЦЕПА (TSA)

При подсоединенном прицепе система TSA автоматически определяет начало раскачивания прицепа. Она начнет постепенно снижать скорость автомобиля, уменьшая мощность двигателя и включая тормоза для восстановления управления.

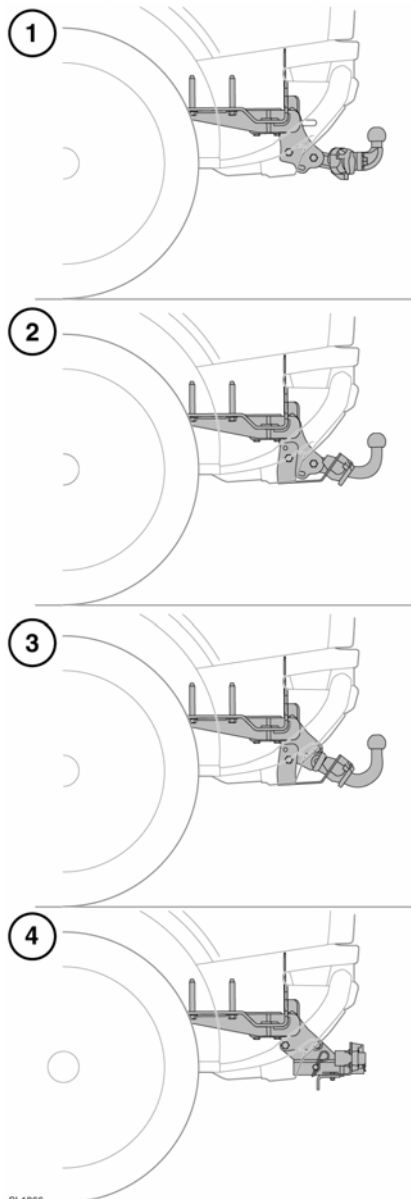
СИСТЕМА ПОМОЩИ ПРИ ПРИСОЕДИНЕНИИ ПРИЦЕПА

Система помощи при присоединении прицепа выбирается на сенсорном экране и предназначена для упрощения подсоединения автомобиля к сцепному устройству прицепа. См. 125, СИСТЕМА КАМЕР КРУГОВОГО ОБЗОРА.

СЪЕМНАЯ ШАРОВАЯ ОПОРА ТЯГОВО-СЦЕПНОГО УСТРОЙСТВА

Инструкции по установке и снятию прилагаются к данному дополнительному элементу. Убедитесь, что они хранятся в безопасном месте.

ПАРАМЕТРЫ ШАРОВОЙ ОПОРЫ ТЯГОВО-СЦЕПНОГО УСТРОЙСТВА

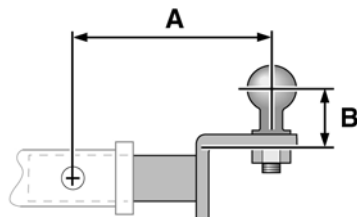


SL1866

1. Шаровая опора тягово-сцепного устройства с фланцевым креплением на болтах.
2. Стационарный крюк тягово-сцепного устройства.
3. Съёмный крюк тягово-сцепного устройства.
4. Гнездо тягово-сцепного устройства (крюка). Только для Австралии.

ТЯГОВО-СЦЕПНОЕ УСТРОЙСТВО – только для Австралии

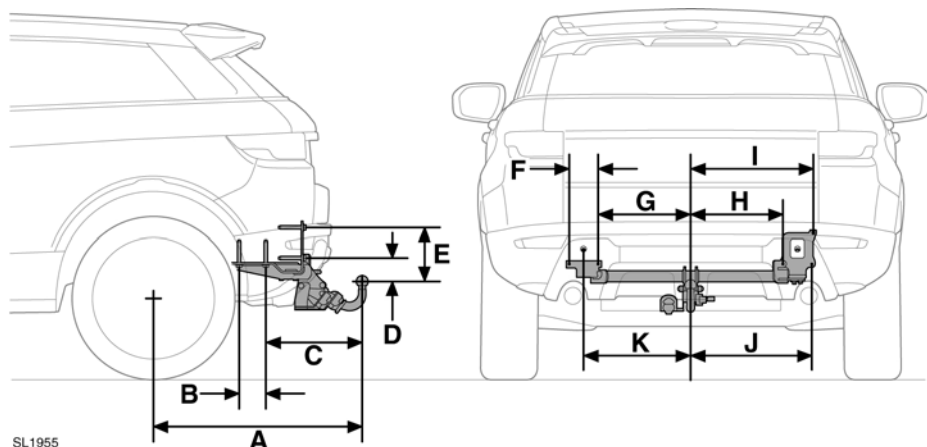
Выбирая крюк под гнездо, учитывайте следующие размеры:



- A.** Максимальная рекомендованная длина крюка составляет 178 мм (7 дюймов).
- B.** Чтобы добиться максимальной высоты шаровой опоры, рекомендуется использовать крюк с подъемом 68 мм (2,7 дюйма).

Для получения последней информации обращайтесь к дилеру/в авторизованную мастерскую Land Rover.

ТОЧКИ КРЕПЛЕНИЯ И РАЗМЕРЫ СЦЕПНОГО УСТРОЙСТВА



SL1955

Обозн.	Размер	мм	Дюймы
A	Центр колеса – центр шаровой опоры тягово-сцепного устройства	871 мм	34,3 дюйм.
B	Точки крепления	110 мм	4,3 дюйм.
C	Точка крепления– центр шаровой опоры тягово-сцепного устройства	405,5 мм	16,0 дюйм.
D	Центр шаровой опоры тягово-сцепного устройства – место крепления сцепного устройства	83 мм	3,3 дюйм.
E	Центр шаровой опоры тягово-сцепного устройства – точка крепления	220 мм	8,7 дюйм.
F	Центр шаровой опоры тягово-сцепного устройства – точка крепления	130 мм	5,1 дюйм.
G	Центр шаровой опоры тягово-сцепного устройства – точка крепления	415 мм	16,3 дюйм.
H	Центр шаровой опоры тягово-сцепного устройства – точка крепления	415 мм	16,3 дюйм.
I	Центр шаровой опоры тягово-сцепного устройства – точка крепления	550 мм	21,7 дюйм.
J	Центр шаровой опоры тягово-сцепного устройства – точка крепления	544 мм	21,4 дюйм.
K	Центр шаровой опоры тягово-сцепного устройства – точка крепления	480 мм	18,9 дюйм.

Примечание: Указанные габариты относятся к буксировочному оборудованию, официально разрешенному к применению компанией Land Rover.

ВКЛЮЧЕНИЕ ЗАЖИГАНИЯ

Для включения зажигания без запуска двигателя:

- Не нажимайте педаль тормоза/сцепления.
- Нажмите и удерживайте кнопку START/STOP до включения предупредительных сигнализаторов, затем отпустите кнопку.



Если при нажатии кнопки start/stop нажата педаль тормоза/сцепления, будет запущен двигатель.

ЗАПУСК ДВИГАТЕЛЯ



Не запускайте двигатель и не оставляйте его работающим, если автомобиль находится в замкнутом пространстве. Выхлопные газы токсичны и при вдыхании могут привести к потере сознания и смертельному исходу.



Если двигатель не удается запустить, не продолжайте попытки запуска, поскольку это приведет к разрядке аккумуляторной батареи. Кроме того, это может привести к повреждению каталитического нейтрализатора из-за прохождения несгоревшего топлива через выхлопную систему.

Примечание: В холодное время года задержка перед запуском дизельного двигателя увеличивается, так как увеличивается время работы свечей предпускового подогрева. Во время такой задержки педаль сцепления (механическая коробка передач) или педаль тормоза (автоматическая коробка передач) должны оставаться нажатыми.



Сигнализатор свечей предпускового подогрева дизельного двигателя горит до их выключения.

ЗАПУСК ДВИГАТЕЛЯ: АВТОМАТИЧЕСКАЯ КОРОБКА ПЕРЕДАЧ

1. Действующий электронный ключ должен находиться в автомобиле.
2. Убедитесь, что рычаг селектора находится в положении "P" или "N".
3. Нажмите до упора на педаль тормоза.
4. Нажмите и отпустите кнопку запуска. Коленчатый вал двигателя автоматически начнет проворачиваться до запуска двигателя. При запуске дизельного двигателя после задержки, требуемой для нагревания свечей предпускового подогрева, коленчатый вал автоматически начнет проворачиваться, пока двигатель не запустится.

ЗАПУСК ДВИГАТЕЛЯ: МЕХАНИЧЕСКАЯ КОРОБКА ПЕРЕДАЧ

Примечание: При запуске двигателя не нажимайте педаль акселератора.

1. Действующий электронный ключ должен находиться в автомобиле.
2. Нажмите до упора педаль сцепления.
3. Нажмите и отпустите кнопку запуска. При запуске дизельного двигателя после задержки, требуемой для нагревания свечей предпускового подогрева, коленчатый вал автоматически начнет проворачиваться, пока двигатель не запустится.

ЕСЛИ ДВИГАТЕЛЬ НЕ ЗАПУСКАЕТСЯ

Примечание: Если коленвал двигателя не прокручивается при нажатии кнопки START/STOP, и при этом автомобиль недавно побывал в аварии, обратитесь к квалифицированным специалистам.

Если коленчатый вал двигателя по-прежнему не прокручивается или двигатель не заводится, обратитесь к дилеру/в авторизованную мастерскую компании.

Дизельные двигатели:

Если двигатель не заводится, убедитесь, что селектор коробки передач установлен в положение "P" или "N" (нейтральное положение для автомобилей с МКПП), затем нажмите кнопку "START/STOP" (СТАРТ/СТОП) (нажав педаль тормоза). Удерживайте нажатыми кнопку START/STOP и педаль тормоза до запуска двигателя, затем отпустите.

Если коленвал двигателя по-прежнему не прокручивается или двигатель не заводится, обратитесь к дилеру/в авторизованную мастерскую компании.

ВЫКЛЮЧЕНИЕ ДВИГАТЕЛЯ

Перед выключением двигателя убедитесь, что автомобиль надежно припаркован с включением стояночного тормоза.

1. Если коробка передач автоматическая, установите селектор в положение "P". Если коробка передач механическая, установите рычаг в нейтральное положение.

Примечание: Если при выключении двигателя выбрана любая другая передача, селектор переместится в положение "P" перед опусканием в центральную консоль.

2. Нажмите кнопку START/STOP (Запуск/Выключение двигателя).

Примечание: Стояночный тормоз выключится автоматически (если он еще не был включен).

ВЫКЛЮЧЕНИЕ ДВИГАТЕЛЯ ВО ВРЕМЯ ДВИЖЕНИЯ



Не рекомендуется выключать двигатель на ходу. Но если это необходимо, выполните следующее.

- Нажмите кнопку "START/STOP" (СТАРТ/СТОП) и удерживайте ее в течение двух секунд, или;
- Или дважды нажмите кнопку "START/STOP" (СТАРТ/СТОП) в течение 2 секунд.

В обоих случаях в информационном центре водителя появится сообщение "**Engine Stop Button Pressed**" (Нажата кнопка выключения двигателя).

ЗАПУСК ДВИГАТЕЛЯ С НАКАТА

Если двигатель выключился во время движения автомобиля, можно инициировать процедуру запуска двигателя с наката.

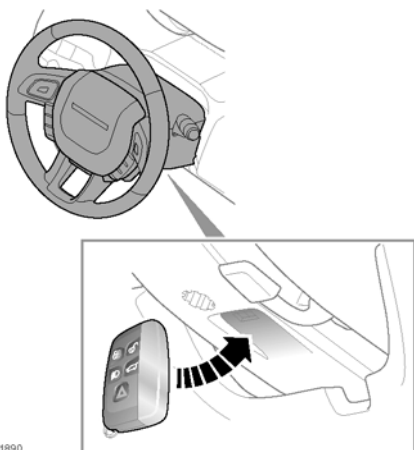
Автоматическая коробка передач - выберите нейтральную передачу (N), затем нажмите кнопку "START/STOP" (СТАРТ/СТОП). После запуска двигателя переведите селектор коробки передач в положение "D".

Механическая коробка передач – нажмите педаль сцепления и затем кнопку запуска "START/STOP" (СТАРТ/СТОП). После запуска двигателя выберите соответствующую передачу для движения вперед.

РЕЗЕРВНАЯ ПРОЦЕДУРА ЗАПУСКА БЕЗ КЛЮЧА

Если замок автомобиля был открыт аварийным механическим ключом или если автомобиль не обнаруживает электронный ключ, необходимо использовать резервную процедуру запуска без ключа, чтобы деактивировать сигнализацию и запустить двигатель.

Резервная процедура запуска без ключа используется только если в информационном центре водителя появилось сообщение **"Smart Key Not Found Refer to Handbook"** (Электронный ключ не найден. См. Руководство).



Установите электронный ключ под кожаным рулевой колонки кнопками вниз.

Нажмите кнопку START/STOP, нажимая педаль тормоза (автоматическая коробка передач) или сцепления (механическая коробка передач), чтобы запустить двигатель.

Когда двигатель заведется, электронный ключ можно убрать из-под рулевой колонки.

Примечание: Если электронный ключ не обнаруживается или двигатель не удается запустить, обратитесь к дилеру/в авторизованную мастерскую компании.

Примечание: Если появилось сообщение **"Smart Key Not Detected"** (Электр. ключ не найден), убедитесь, что ключ удерживался в правильном положении, и повторите попытку.

РЕЖИМ ECO СИСТЕМЫ "СТОП/СТАРТ"

Система стоп/старт для механической коробки передач служит для снижения расхода топлива. Система автоматически включается при включении зажигания.

При выключении двигателя автоматической системой стоп/старт включается индикатор "ECO".



Когда автомобиль останавливается, включается нейтральная передача

и сцепление полностью отпускается – двигатель автоматически выключается.

Если перед включением передачи нажать на сцепление, двигатель запускается автоматически.

УСЛОВИЯ ПРЕДОТВРАЩЕНИЯ АВТОМАТИЧЕСКОГО ВЫКЛЮЧЕНИЯ ДВИГАТЕЛЯ

Автоматического выключения двигателя не происходит в следующих случаях:

- температура окружающего воздуха ниже примерно 0°C (32°F);
- температура окружающего воздуха выше примерно 40°C (104°F)
- двигатель не прогрет до рабочей температуры;
- не пристегнут ремень безопасности водителя;
- дверь водителя закрыта не полностью;

- водитель держит ногу на педали сцепления или акселератора;
- высокий уровень мощности, потребляемой системой управления микроклиматом;
- низкий заряд аккумуляторной батареи;
- выполняется регенерация фильтра DPF;
- включена система HDC или выбрана специальная программа Terrain Response;

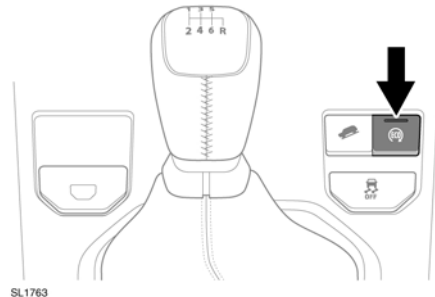
Примечание: При подключении электрического разъема прицепа автоматическая система стоп/старт выключается.

УСЛОВИЯ АВТОМАТИЧЕСКОГО ЗАПУСКА ДВИГАТЕЛЯ

Автоматический запуск двигателя происходит в следующих случаях:

- увеличивается мощность, потребляемая системой управления микроклиматом;
- скорость автомобиля достигла примерно 4 км/ч (2,5 мили/ч)
- включена система HDC или выбрана специальная программа Terrain Response;
- падает заряд аккумуляторной батареи;
- снизилось разрежение в тормозной системе (например, в случае неоднократного нажатия на педаль тормоза при выключенном двигателе)

ВЫКЛЮЧЕНИЕ РЕЖИМА ECO СИСТЕМЫ "СТОП/СТАРТ"



Для отключения системы (предотвращения срабатывания автоматической системы "стоп/старт") нажмите переключатель **ECO**. Янтарный светодиодный индикатор погаснет, подтверждая отключение системы.

Примечание: Если нажать кнопку выключения системы во время цикла автоматического отключения, двигатель будет автоматически запущен.

Если при запуске светодиодный индикатор не включается, причиной может быть неисправность системы. Обратитесь за помощью к дилеру компании Land Rover.

ЗАПУСК ДВИГАТЕЛЯ ПОСЛЕ ВЫКЛЮЧЕНИЯ В РЕЖИМЕ ECO

Если двигатель заглох, его можно запустить нажатием на педаль сцепления до упора.

Примечание: Автоматический запуск двигателя после глушения действует только один раз. Если двигатель снова заглохнет, его следует запустить обычным способом.

ПРОТИВОСАЖЕВЫЙ ФИЛЬТР (DPF)

На автомобилях с дизельным двигателем предусмотрен противосажевый фильтр, обеспечивающий эффективное снижение токсичности отработавших газов. При обычных условиях вождения твердые частицы из отработавших газов собираются в фильтре.

Если появляется сообщение DPF, необходимо выполнить процедуру регенерации фильтра для его очистки. Для этого необходимо, чтобы температура двигателя достигла рабочей. Процедура регенерации происходит автоматически с интервалом приблизительно 300 – 900 км (190 – 560 миль) в зависимости от условий вождения.

Процедура регенерации



Процедура регенерации создает высокую температуру в противосажевом фильтре. Пространство под автомобилем может сильно нагреваться – это не является признаком неисправности. Выделяющегося тепла может быть достаточно для воспламенения находящихся рядом легковоспламеняющихся материалов, таких как сухая трава, бумага и т.д.

Обычно процедура регенерации занимает 10 – 20 минут. Оптимальный результат достигается, если автомобиль движется в пределах 60 км/ч (40 миль/ч) и 112 км/ч (70 миль/ч).

Процесс регенерации может занять больше времени, если средняя скорость автомобиля снизилась до 50 км/ч (30 миль/ч).

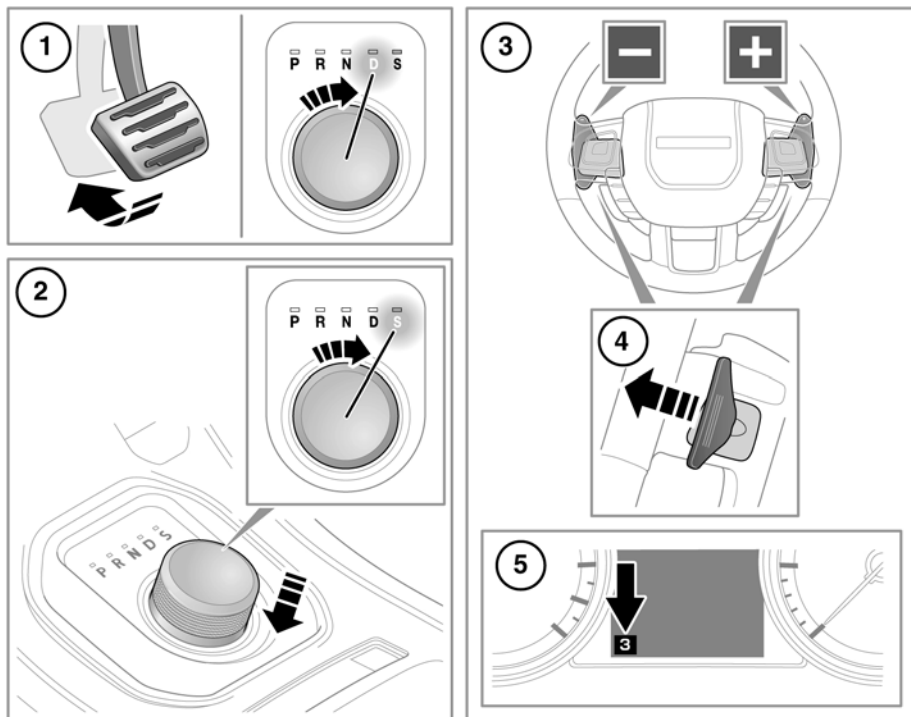
Поездки на небольшие расстояния или при низких температурах

При этих условиях температура двигателя может не достигать рабочей. Это означает, что процедура регенерации противосажевого фильтра не выполняется и, следовательно, фильтр не очищается. Когда требуется регенерация фильтра, а стиль вождения не соответствует требуемому, на панели приборов загорится предупреждающий треугольник и появится сообщение "**DPF Full. See manual**" (**Противосаж. фильтр полон. См. Руководство**). Это не является неисправностью. Во время движения запустите процедуру регенерации (предпочтительно выбрав для этого главную дорогу или автомагистраль). После этого необходимо продолжать движение еще как минимум 20 минут.

После завершения процедуры регенерации предупреждающие сообщения будут сброшены.

АВТОМАТИЧЕСКАЯ КОРОБКА ПЕРЕДАЧ

Поворотный селектор передач работает в любом направлении. При включении двигателя селектор выдвигается из нижнего положения.



SL2153


1. Чтобы выбрать диапазон "D" (Движение вперед) или "R" (Задний ход), нажмите на педаль тормоза, а затем поверните селектор переключения передач. Загорится светодиод селектора.


Примечание: Если надавить на селектор до нажатия педали тормоза, выбранная передача может быть недоступной. В такой ситуации отпустите селектор, нажмите

педаль тормоза и включите требуемую передачу в соответствии с описанием.

2. Для выбора режима "S" (Спортивный режим) из положения "D" нажмите на селектор и поверните его в положение "S". Загорится светодиод селектора.


3. Лепестковые переключатели передач системы CommandShift™ (левый для понижения передачи, правый – для повышения).
4. Для переключения передачи потяните «лепестковый» переключатель. Для выхода из режима ручного переключения CommandShift™ и возврата в спортивный режим потяните и удерживайте лепестковый переключатель повышения передачи (+) примерно одну секунду. Для возврата в режим передач переднего хода переведите селектор обратно в положение "D".
5. Выбранный диапазон отображается в информационном центре водителя.


 Не допускайте стоянки автомобиля в течение длительного времени при включенной передаче и работающем двигателе.


 Автомобиль нельзя запускать с наката или буксировкой.

СТОЯНКА


Используйте, когда автомобиль припаркован. Коробка передач будет заблокирована.

 **Во время стоянки автомобиля необходимо переключить коробку передач в режим "P" (Стоянка) или "N" (Нейтраль) и включить стояночный тормоз.**

 **Перед выходом из автомобиля установите селектор в положение "P" и выключите зажигание.**

 Не выбирайте положение стоянки (P), если автомобиль движется.

ЗАДНИЙ ХОД

 Не выбирайте положение заднего хода (R) при движении автомобиля вперед.

Перед выбором задней передачи убедитесь, что автомобиль неподвижен, а тормоз – включен.


Поверните селектор в положение "R".

НЕЙТРАЛЬ

Отключает привод колес. Включайте стояночный тормоз, если выбрано положение "N".

Не используйте эту передачу при эвакуации автомобиля.

ДВИЖЕНИЕ ВПЕРЕД

 Не включайте переднюю передачу при движении автомобиля задним ходом.

Переключение передач осуществляется в полностью автоматическом режиме. Точки переключения определяются по положению педали акселератора и текущей скорости движения.

СПОРТИВНЫЙ РЕЖИМ

Коробка передач будет дольше оставаться на пониженных передачах, улучшая характеристики среднего диапазона. Чтобы выйти из спортивного режима, поверните селектор обратно в положение "D".

COMMANDSHIFT™

В спортивном режиме переключение передач выполняются с помощью лепестковых переключателей. CommandShift удобно использовать, если требуется резкое увеличение или уменьшение оборотов двигателя.

При переключении коробки передач в режим CommandShift в информационном центре водителя появится сообщение "**Transmission Commandshift Selected**" (**Выбран режим Commandshift**).

Чтобы вернуться в спортивный режим после выбора режима CommandShift, переведите селектор обратно в положение "D", а затем снова в спортивный режим.

***Примечание:** В целях защиты двигателя происходит автоматическое переключение передачи на повышенную, предотвращая превышение оборотов, или на пониженную передачу для уменьшения нагрузки на двигатель.*

ПЕРЕХОД НА НИЗШУЮ ПЕРЕДАЧУ ДЛЯ ИНТЕНСИВНОГО РАЗГОНА

Полностью нажмите педаль акселератора, чтобы обеспечить быстрое ускорение в автоматическом режиме. После отпущения педали возобновится обычный режим переключения передач.

ПОВОРОТНЫЙ СЕЛЕКТОР ПЕРЕДАЧ

Перед тем, как заглушить двигатель, необходимо перевести селектор в положение "P" (**Стоянка**). Если при выключении двигателя выбрана любая другая передача, селектор переместится в положение "P" перед его опусканием в центральную консоль.

Если выключить двигатель, когда селектор находится в положении "N", то через десять минут произойдет переключение КПП в положение "P". Эта временная задержка обеспечивает достаточно времени для прохождения автомобиля по конвейеру автомобильной мойки. Не используйте эту передачу при эвакуации автомобиля.

Если автомобиль необходимо эвакуировать при помощи буксировки, эти действия должны выполнять квалифицированные специалисты. См. **277, СПОСОБ ЭВАКУАЦИИ АВТОМОБИЛЯ**.

СЕЛЕКТОР ПЕРЕДАЧ НЕ ПОДНИМАЕТСЯ

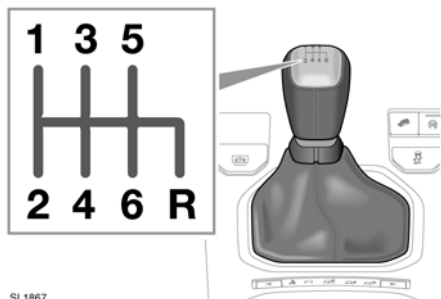
Если возникает помеха выдвиганию селектора передач, устранили ее и затем запустите двигатель. Селектор должен подняться обычным образом.

Если селектор все равно не поднимается, даже при отсутствии препятствий, это указывает на сбой системы. Тем не менее, селектор можно использовать в опущенном положении. Перед выключением двигателя убедитесь, что селектор находится в положении "P". Устраните неисправность при первой же возможности.

Неисправность коробки передач

В случае возникновения неисправности в коробке передач в информационном центре водителя появится предупреждение, и выбор передач может быть ограничен. Следует немедленно обратиться за квалифицированной помощью

МЕХАНИЧЕСКАЯ КОРОБКА ПЕРЕДАЧ



SL1867



Если автомобиль движется со скоростью выше 24 км/ч (15 миль/ч), включение задней передачи блокируется. Не пытайтесь включить заднюю передачу при движении автомобиля вперед. Это может привести к серьезному повреждению коробки передач и дорогостоящему ремонту.

ИНДИКАТОР ПЕРЕКЛЮЧЕНИЯ ПЕРЕДАЧ



Индикатор переключения передач кратковременно включается в момент рекомендованного переключения (повышения) передачи.

Индикатор переключения передач не будет включаться, если работает круиз-контроль или нажата педаль акселератора.

Примечание: Данный индикатор служит только для информирования. Водитель несет ответственность за надлежащее управление автомобилем с учетом дорожной обстановки.

ТОРМОЗА - ВАЖНАЯ ИНФОРМАЦИЯ



Не держите ногу на педали тормоза во время движения автомобиля.



Не допускайте движения автомобиля накатом с выключенным двигателем. Двигатель должен работать для обеспечения эффективного вспомогательного торможения. Тормоза работают и при выключенном двигателе, но нажатие на педаль тормоза требует значительно большего усилия.



Если загорелся красный сигнализатор тормозной системы, как можно быстрее остановите автомобиль, соблюдая меры предосторожности, и обратитесь за квалифицированной помощью.



Не размещайте под педалью тормоза коврики, не разрешенные компанией, а также любые предметы, которые могут помешать движению педали. Это приведет к ограничению хода педали и снижению эффективности тормозов.

Сильный дождь или вода могут негативно воздействовать на эффективность тормозов. В таких условиях для просушки тормозов рекомендуется прерывисто нажимать на педаль тормоза с небольшим усилием.

СИГНАЛИЗАТОР ТОРМОЗА



Сигнализатор ABS включается на непродолжительное время при включении зажигания.

Если этот сигнализатор янтарного цвета загорается во время движения (и сопровождается предупредительным сообщением), следует управлять автомобилем с особой осторожностью, по мере возможности избегая резких торможений, и как можно быстрее обратиться к квалифицированным специалистам.



Система ABS не может сократить физически возможный минимальный тормозной путь автомобиля, эффективно сработать при движении на поворотах с очень высокой скоростью или исключить риск аквапланирования.

Избегайте рисков, которые могут подвергнуть опасности вас, пассажиров или других участников дорожного движения. Водитель обязан управлять автомобилем, соблюдая правила безопасности, учитывать характер дорожного полотна, погодные условия и дорожную обстановку.

ТОРМОЖЕНИЕ НА КРУТЫХ СКЛОНАХ

Если автомобиль стоит неподвижно на крутом и скользком склоне, он может начать движение даже при задействованных тормозах. Это происходит потому, что когда колеса автомобиля скользят юзом, из-за отсутствия вращения колес ABS не способна определить движение автомобиля.

Чтобы противостоять этому, кратковременно отпустите педаль тормоза, чтобы колеса начали вращаться. Затем снова нажмите педаль тормоза, чтобы позволить ABS восстановить контроль.

СИСТЕМА ПОМОЩИ ПРИ ЭКСТРЕННОМ ТОРМОЖЕНИИ (EBA)

Если водитель резко нажимает педаль тормоза, система EBA автоматически увеличивает тормозное усилие до максимума, чтобы обеспечить максимально быструю остановку автомобиля. Если водитель нажимает педаль тормоза медленно, но условия движения заставляют действовать ABS на передние колеса, система EBA увеличивает тормозное усилие, чтобы ABS начала действовать на задние колеса.

Система EBA прекращает работу, как только отпускается педаль тормоза.



Сигнализатор тормозов янтарного цвета включается на непродолжительное время при включении зажигания.

На неисправность в системе EBA указывает постоянное включение сигнализатора янтарного цвета и появление соответствующего предупреждения. Осторожно остановите автомобиль в безопасном месте и обратитесь за квалифицированной помощью.

ЭЛЕКТРОННАЯ СИСТЕМА РАСПРЕДЕЛЕНИЯ ТОРМОЗНЫХ УСИЛИЙ (EBD)

Система EBD управляет распределением тормозных усилий, действующих на передние и задние колеса, обеспечивая максимальную эффективность торможения.

Если автомобиль не загружен (например, в автомобиле только водитель), система EBD снижает тормозное усилие, действующее на задние колеса. Если автомобиль сильно загружен, система EBD увеличивает тормозное усилие, прилагаемое к задним колесам.



Сигнализатор тормозов красного цвета включается на непродолжительное время при включении зажигания.

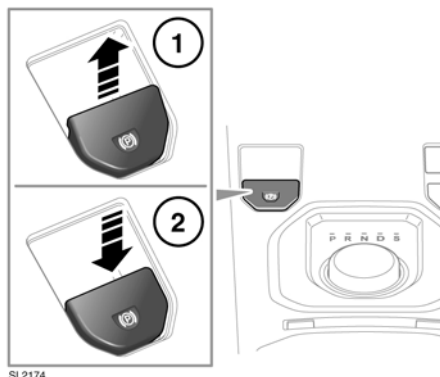
На неисправность в системе EBD указывает постоянное включение сигнализатора красного цвета и появление соответствующего предупреждающего сообщения. Осторожно остановите автомобиль в безопасном месте и обратитесь за квалифицированной помощью.

ЭЛЕКТРИЧЕСКИЙ СТОЯНОЧНЫЙ ТОРМОЗ (EPB)

- ⚠ Стояночный тормоз действует на задние колеса. Поэтому надежность парковки зависит от твердости и устойчивости поверхности.
- ⚠ Если задние колеса погружены в жидкую грязь или воду, не полагайтесь на эффективную работу стояночного тормоза.

Примечание: После движения в сложных внедорожных условиях (таких как болотистая местность, глубокая грязь и т.п.) требуется дополнительное обслуживание и регулировка стояночного тормоза. Обратитесь к вашему дилеру или в авторизованную мастерскую Land Rover.

РУЧНОЕ УПРАВЛЕНИЕ EPB



SL2174

1. Чтобы включить стояночный тормоз при включенном или выключенном зажигании на неподвижном автомобиле, потяните рычаг вверх, а затем отпустите его.



Сигнализатор стояночного тормоза будет постоянно гореть, если зажигание включено, и выключится через десять секунд, если зажигание выключено. Обязательно убедитесь, что сигнализатор горит постоянно (не мигает): это свидетельствует о правильном включении тормоза.

Если вы поднимете рычаг стояночного тормоза, когда автомобиль движется со скоростью менее 3 км/ч (2 миль/ч), произойдет резкая остановка. Стоп-сигналы не загорятся.

При обнаружении неисправности сигнализатор начнет мигать и в информационном центре водителя появляется сообщение "**PARKBRAKE**" (СТОЯНОЧНЫЙ ТОРМОЗ).

2. Чтобы выключить стояночный тормоз при включенном зажигании, нажмите на педаль тормоза, затем опустите рычаг EPB. Сигнализатор стояночного тормоза выключится.



Движение с включенным стояночным тормозом или многократное использование стояночного тормоза для притормаживания автомобиля может привести к значительным повреждениям системы тормозов.

В экстренной ситуации, когда автомобиль движется со скоростью более 3 км/ч (2 миль/ч), включение и удерживание рычага EPB в этом положении приводит к постепенному снижению скорости. Включится сигнализатор стояночного тормоза, раздастся звуковой сигнал и в информационном центре водителя появится сообщение "**PARKBRAKE**" (**СТОЯНОЧНЫЙ ТОРМОЗ**). Загорятся стоп-сигналы. Работа в экстренном режиме прекращается, если отпустить или нажать рычаг EPB.

АВТОМАТИЧЕСКОЕ ИСПОЛЬЗОВАНИЕ EPB

EPB включается автоматически при выключении зажигания и снижении скорости движения ниже 3 км/ч (2 миль/ч).

Чтобы не допустить автоматического включения, остановите автомобиль, нажмите и удерживайте переключатель EPB в выключенном положении. В течение пяти секунд выключите зажигание и удерживайте переключатель EPB еще две секунды.

На автомобилях с АКПП EPB включается автоматически при выборе положения "**P**".

В случае неисправности в информационном центре водителя появляется сообщение "**PARKBRAKE**" (**СТОЯНОЧНЫЙ ТОРМОЗ**).

Выключение EPB - механическая коробка передач:

Если на неподвижном автомобиле со включенным зажиганием включить EPB, то нажатие на педаль акселератора или выключение сцепления вызывает автоматическое выключение EPB и позволяет начать движение.

Автоматическое отключение может производиться на первой, второй и задней передачах.

Для работы функции автоматического выключения дверь водителя должна быть закрыта или ремень безопасности водителя должен быть пристегнут.

Для задержки автоматического отключения подержите рычаг EPB во включенном положении и отпустите в нужный момент. Система стояночного тормоза постепенно уменьшит тормозное усилие и позволит начать движение плавно.

Выключение EPB – автоматическая коробка передач:

Если на неподвижном автомобиле со включенным зажиганием и селектором переключения в положении "**D**" или "**R**" включить EPB, то нажатие на педаль акселератора вызывает автоматическое выключение EPB и позволяет начать движение.

Стояночный тормоз автоматически выключается, если поворотный селектор переключения передач перевести из положения "**P**".

Для работы функции автоматического выключения необходимо нажать педаль тормоза, при этом должна быть закрыта дверь водителя или пристегнут ремень безопасности водителя.

Для задержки автоматического отключения подержите рычаг EPB во включенном положении и отпустите в нужный момент. Система стояночного тормоза постепенно уменьшит тормозное усилие и позволит начать движение плавно.

В начале поездки время отключения ЕРВ может увеличиться при переключении с "Р" или "N". Это обусловлено тем, что в этом случае на включение требуемой передачи необходимо несколько больше времени.

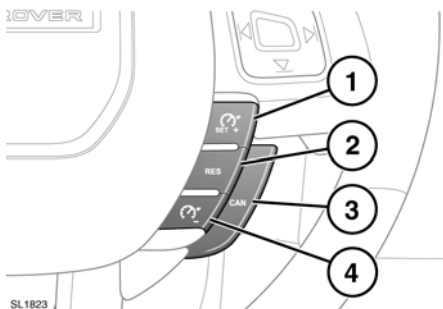
ПРЕДУПРЕДИТЕЛЬНЫЕ СИГНАЛИЗАТОРЫ ЕРВ

При обнаружении неисправности ЕРВ системой включается сигнализатор тормоза янтарного цвета и в информационном центре водителя появляется соответствующее сообщение.

При обнаружении неисправности системой во время работы ЕРВ начинает мигать красный сигнализатор тормоза и в информационном центре водителя появления сообщение "**PARKBRAKE FAULT**" (**НЕИСПРАВНОСТЬ СТОЯНОЧНОГО ТОРМОЗА**).

***Примечание:** Красный сигнализатор тормозной системы горит не менее десяти секунд после выключения зажигания.*

ИСПОЛЬЗОВАНИЕ КРУИЗ-КОНТРОЛЯ



1. Установка или повышение скорости.
2. **RES (ВОССТ.)**. Восстанавливает ранее заданную скорость.
3. **CAN (ОТМЕН.)**. Приостановление работы круиз-контроля с сохранением в памяти выбранного значения.
4. Уменьшение заданной скорости.

Примечание: Режим круиз-контроля недоступен при использовании системы управления движением под уклон или при выборе программ "Грязь-колея" или "Песок" системы Terrain Response.

Примечание: Не используйте круиз-контроль при движении по бездорожью.

НАСТРОЙКА СКОРОСТИ КРУИЗ-КОНТРОЛЯ



При задании ограничения скорости круиз-контроля необходимо учитывать, что скорость автомобиля может возрастать при движении на спуске. В этом случае скорость автомобиля может превысить ограничение скорости.

Примечание: Круиз-контроль можно включить только при скорости движения выше 30 км/ч (18 миль/ч).

При достижении нужной скорости нажмите кнопку (1). Эта операция сохраняет скорость движения в память системы. После этого круиз-контроль начинает поддерживать заданную скорость.



Включение сигнализатора круиз-контроля подтверждает работу системы.

При этом скорость также можно увеличивать с помощью педали акселератора. При отпускании педали акселератора сразу восстанавливается заданная скорость круиз-контроля.

Примечание: При удерживании педали акселератора нажатой более 60 секунд режим круиз-контроля отменяется.

Для снижения скорости круиз-контроля нажмите и удерживайте кнопку (1). При достижении нужной скорости отпустите кнопку, после чего установится и будет поддерживаться новая скорость.

Скорость можно увеличивать с шагом в 2 км/ч (1 миль/ч), кратковременно нажимая и отпуская кнопку (1).

Скорость можно также увеличить с помощью педали акселератора. При достижении нужной скорости нажмите кнопку (1), чтобы установить и поддерживать новую скорость.

Примечание: Заданную скорость можно удалить из памяти только путем выключения зажигания.

ИЗМЕНЕНИЕ СКОРОСТИ КРУИЗ-КОНТРОЛЯ

Чтобы уменьшить скорость круиз-контроля, нажмите и удерживайте кнопку (4). При достижении нужной скорости отпустите кнопку, после чего установится и будет поддерживаться новая скорость.

Скорость можно уменьшать с шагом в 2 км/ч (4 миль/ч), кратковременно нажимая и отпуская кнопку (4).

ПРИОСТАНОВКА И ВОЗОБНОВЛЕНИЕ РАБОТЫ КРУИЗ-КОНТРОЛЯ НА ВЫБРАННОЙ СКОРОСТИ

Для приостановки работы круиз-контроля следует один раз нажать кнопку (3).

Для возобновления работы круиз-контроля на ранее заданной скорости нужно нажать кнопку (2).



Кнопку "RES" (2) следует использовать, только если водитель знает установленную скорость и намерен вернуться к ней.



Не рекомендуется пользоваться этой кнопкой, когда включена низшая передача, поскольку обороты двигателя при этом могут чрезмерно возрасти.

АВТОМАТИЧЕСКОЕ ВЫКЛЮЧЕНИЕ

Круиз-контроль выключается, но заданная скорость сохраняется в памяти, когда:

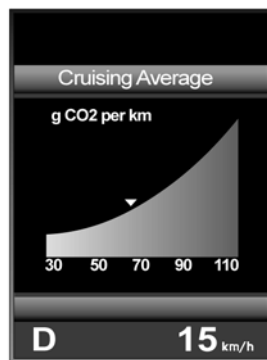
- Нажата кнопка "CAN" (3).
- нажимается педаль тормоза;
- Скорость менее 30 км/ч (18 миль/ч).
- на автомобиле с автоматической коробкой передач выбрана нейтральная передача, положение стоянки или задняя передача;
- работает система динамического контроля курсовой устойчивости;
- слишком велика разница между фактической и заданной скоростью движения;
- Скорость автомобиля достигает 170 км/ч (105,6 миль/ч).
- при разгоне выше заданной скорости педаль акселератора нажимается слишком долго.

Круиз-контроль выключается, а заданная скорость в памяти не сохраняется, когда:

- выключается система зажигания;
- возникает неисправность; круиз-контроль выключается и недоступен для использования до устранения неисправности.

ДАННЫЕ ФУНКЦИИ ESO КРУИЗ-КОНТРОЛЯ

Только для дизельных двигателей



SL2123

При включении функции в информационном центре водителя отображается индикатор выбросов CO². Чем выше числовое значение, тем больше выбросы CO², тем выше расход топлива. См. 68, МЕНЮ ИНФОРМАЦИИ И НАСТРОЕК АВТОМОБИЛЯ.

СИСТЕМА ДИНАМИЧЕСКОГО КОНТРОЛЯ КУРСОВОЙ УСТОЙЧИВОСТИ (DSC)

Система DSC включается автоматически при каждом запуске двигателя и автоматически выбирается некоторыми специальными программами системы Terrain Response.



Этот автомобиль не предназначен для движения на поворотах со скоростью легкового автомобиля аналогично тому, как спортивные автомобили с низкой посадкой не предназначены для поездок по бездорожью. По мере возможности избегайте крутых поворотов и резких маневров. Как и при управлении другими автомобилями этого класса, ошибки водителя могут привести к потере управления или опрокидыванию автомобиля.

СИГНАЛИЗАТОР DSC



Янтарный сигнализатор DSC в информационном центре водителя временно загорается при включении

зажигания и гаснет при запуске двигателя.

Если сигнализатор мигает во время движения, это указывает на работу системы DSC. Если сигнализатор во время движения горит непрерывно, это указывает на неисправность в системе DSC. Автомобиль может двигаться, но система DSC не будет включаться при пробуксовке колес или заносе.

При первой возможности обратитесь за помощью к квалифицированным специалистам.

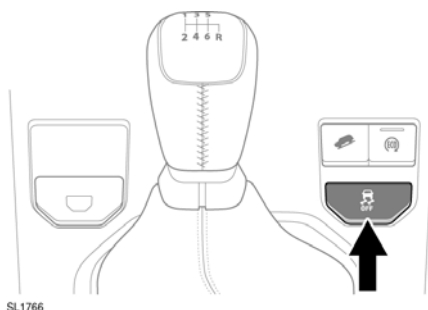
ОТКЛЮЧЕНИЕ СИСТЕМЫ DSC



При ненадлежащем отключении системы DSC может пострадать безопасность автомобиля. В большинстве случаев, особенно при движении по дорогам, рекомендуется не выключать DSC.

В некоторых условиях может оказаться полезным отключать DSC для улучшения сцепления шин с поверхностью. Эти условия следующие:

- раскачивание автомобиля для выезда из ямы или глубокой колеи;
- выезд из глубокого снега или рыхлого грунта;
- движение по глубокому песку или грязи;
- движение по глубоким продольным колеям.



Чтобы отключить DSC, нажмите и одновременно удерживайте переключатель "DSC OFF" (Выкл. DSC). Сигнализатор "DSC OFF" (Выкл. DSC) будет гореть непрерывно. Также включится сигнализатор "DSC OFF" (Выкл. DSC) янтарного цвета на панели приборов. Кроме того, отключение DSC сокращает уровень вмешательства электронной противобуксовочной системы и может привести к увеличению пробуксовки колес.

ВКЛЮЧЕНИЕ СИСТЕМЫ DSC

DSC включается одним из следующих способов:

- Нажмите и кратковременно удерживайте выключатель "DSC OFF" (Выкл. DSC);
- заглушите и заново запустите двигатель;
- выберите новую специальную программу системы Terrain Response.

ЭЛЕКТРОННАЯ ПРОТИВОБУКСОВОЧНАЯ СИСТЕМА (ETC)

Система ETC работает совместно с системой динамического контроля курсовой устойчивости (DSC) и помогает управлять автомобилем при проскальзывании одного или нескольких колес.

Если колесо проскальзывает, система ETC задействует тормоз этого колеса, пока сцепление не восстановится. Янтарный сигнализатор DSC на панели приборов начнет мигать, чтобы проинформировать водителя о включении ETC.

АДАПТИВНАЯ ДИНАМИЧЕСКАЯ СИСТЕМА

Адаптивная динамическая система постоянно контролирует дорожную ситуацию и управляющие воздействия водителя. Она определяет движение по неровной дороге и внедорожные условия, оптимизирует настройки подвески автомобиля для каждого типа поверхности и регулирует их, повышая комфорт.

Адаптивная динамическая система также связана с программой Dynamic системы Terrain Response, придавая настройкам подвески более спортивный характер.

Если в информационном центре водителя отображается сообщение "**ADAPTIVE DYNAMICS FAULT**" (**НЕИСПРАВНОСТЬ АДАПТИВН. СИСТ-МЫ УПРАВЛ. ПОДВЕСКОЙ**), автомобиль по-прежнему может продолжать движение.

Неисправность может быть временной. Если устранить неисправность не удастся, обратитесь за помощью к квалифицированным специалистам.

ПЕРЕД ПОЕЗДКОЙ ПО БЕЗДОРОЖЬЮ

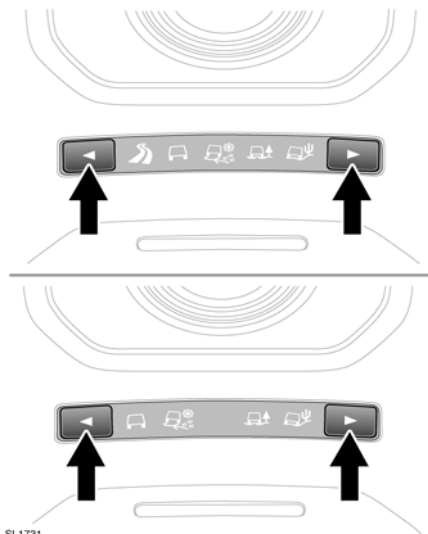
Перед поездкой по бездорожью крайне необходимо, чтобы неопытный водитель полностью ознакомился с органами управления автомобилем. В частности, это относится к системам контроля устойчивости на спуске (HDC) и Terrain Response.

Основные рекомендации по движению по бездорожью приводятся в руководстве Land Rover по управлению автомобилем в условиях бездорожья. Данный документ можно загрузить бесплатно с сайта:

www.ownerinfo.landrover.com.

В центрах обучения Land Rover также можно пройти обучение по управлению автомобилем в условиях бездорожья. Дополнительная информация доступна на сайте: www.landroverexperience.com.

ИСПОЛЬЗОВАНИЕ СИСТЕМЫ TERRAIN RESPONSE



SL1731

Система Terrain Response включается одним из двух переключателей на центральной консоли. В зависимости комплектации автомобиля переключатели могут также использоваться для настройки динамической программы. С помощью переключателей можно выбрать одну из пяти программ. Значок выбранной в данный момент программы отображается в информационном центре водителя.

Примечание: Переключение между специальными программами меняет различные настройки автомобиля, например, обороты двигателя при одном и том же нажатии педали акселератора могут быть разными, или может меняться отклик на рулевом колесе. Эти изменения не кардинальные, однако вполне заметны.

Рекомендуется экспериментировать с имеющимися настройками в условиях, когда вы не создадите помех другим водителям.

ДИНАМИЧЕСКИЙ РЕЖИМ



Данная специальная программа ассоциируется скорее со стилем вождения, а не типом поверхности. Выбирайте эту программу для использования всего дорожного потенциала автомобиля, если вам импонирует большая свобода действий.

Эта программа оптимизирует характеристики управляемости автомобиля при движении по дорогам, повышая обратную связь и чувствительность всех систем.

ОСНОВНАЯ ПРОГРАММА (СПЕЦИАЛЬНЫЕ ПРОГРАММЫ ОТКЛЮЧЕНЫ)



Эта программа совместима со всеми дорожными условиями и при езде по бездорожью. Если она не активна, ее можно включить перед поездкой по такой поверхности, как твердое дорожное покрытие. Сухая галька, щебеночное покрытие, сухой деревянный настил и т.п. – все относится к этой категории.

Программу следует включать, как только отпадает необходимость в применении специальной программы. Как только специальная программа отключается, все системы автомобиля возвращаются к своим обычным настройкам, кроме системы HDC. Если система HDC выбрана вручную, она остается активной.

ТРАВА, ГРАВИЙ, СНЕГ



Эту программу следует применять там, где твердая поверхность покрыта сыпучим, рыхлым или скользким материалом.

Примечание: Для движения по глубокому снегу рекомендуется применять программу «Песок».

Примечание: Если автомобиль не в состоянии преодолеть глубокий снег, помочь может отключение системы динамического контроля курсовой устойчивости DSC. Сразу после преодоления трудного участка систему DSC следует снова включить.

Грязь-колея



Эту программу следует применять для проезда по грязи, ямам, мягким или неровным участкам. С этой программой автоматически включается система HDC.

ПЕСОК



Эту программу следует применять на участках, покрытых преимущественно мягким сухим песком или толстым слоем гравия.

Примечание: Если автомобиль не в состоянии преодолеть слишком мягкую поверхность с сухим песком, помочь может отключение системы DSC. Сразу после преодоления трудного участка систему DSC следует снова включить.

Если песок, который предстоит преодолеть, сырой/влажный и такой глубокий, что колеса зарываются, следует применять программу "Грязь-колея".

ПРЕОДОЛЕНИЕ БРОДА

Не рекомендуется преодолевать броды глубиной более 500 мм (19,7 дюйма). Если автомобиль остается неподвижным в воде, уровень которой выше порогов дверей, может произойти серьезное повреждение электросистемы.



Не отключайте двигатель при преодолении брода и избегайте остановок. Если двигатель заглохнет, немедленно заведите его заново.

Если в воздухозаборник двигателя попала вода, немедленно выключите двигатель. Автомобиль **необходимо** извлечь из воды и доставить к дилеру/в авторизованную мастерскую компании Land Rover.

ВЫБОР РЕЖИМОВ ВОДИТЕЛЕМ

Хотя система динамического контроля курсовой устойчивости автоматически при включенной специальной программе, ее при желании можно выключить. См. **108, ОТКЛЮЧЕНИЕ СИСТЕМЫ DSC.**

Для некоторых программ Terrain Response система контроля устойчивости на спуске (HDC) активируется автоматически. При необходимости ее можно отключить или активировать независимо от системы Terrain Response. См. **115, ОРГАНЫ УПРАВЛЕНИЯ HDC.**

В информационном центре водителя отображается состояние HDC: включена она или нет системой или водителем.

ЗАМЕЧАНИЯ ПО РАБОТЕ СИСТЕМЫ



Включение неподходящей программы снижает реакцию автомобиля при распознавании поверхности и сокращает срок службы подвески и коробки передач.

Если по каким-либо причинам система становится частично неработоспособной, то может оказаться невозможным включение специальных программ. При попытке включения специальной программы будет выдано предупреждение.

Если работающая система автомобиля становится временно неработоспособной, автоматически включается общая программа. Как только система возвращается к нормальной работе, включается ранее выбранная программа, если в это время не производилось выключение зажигания.

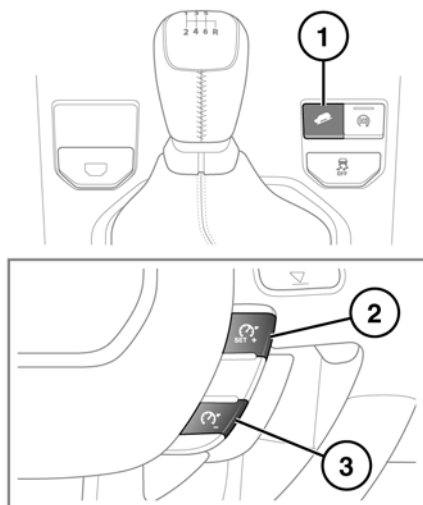
Если система полностью утрачивает работоспособность, подсветка всех символов отключается и выдается соответствующее сообщение в информационном центре водителя.

СООБЩЕНИЯ СИСТЕМЫ TERRAIN RESPONSE

Сообщения, относящиеся к системе Terrain Response, отображаются в информационном центре водителя. См. **68, ПАНЕЛЬ ПРИБОРОВ.**

Большая часть отображаемых сообщений носит информационный характер и не требует вмешательства водителя.

ОРГАНЫ УПРАВЛЕНИЯ HDC



1. Нажмите для включения и выключения HDC.
2. Нажмите эту кнопку, чтобы увеличить заданную скорость.
3. Нажмите для уменьшения заданной скорости.

Механическая коробка передач: HDC можно использовать на 1-й и 2-й передаче или передаче заднего хода.

Автоматическая коробка передач: HDC можно использовать в диапазонах "D", "R" и в режиме ручного переключения CommandShift 1, 2 или 3.

Примечание: Система HDC автоматически включается некоторыми специальными программами системы Terrain Response.

Систему HDC можно выбрать при скорости свыше 80 км/ч (50 миль/ч), но она не включится, пока скорость автомобиля не будет ниже 50 км/ч (30 миль/ч). Сигнализатор HDC начнет мигать, если скорость движения будет превышать 50 км/ч (30 миль/ч).

При включении системы HDC в информационном центре водителя загорится зеленый сигнализатор.

В информационном центре водителя также появится зеленый символ с указанием целевой скорости HDC. Если включение HDC невозможно, то дисплей становится серым. На рисунке отображается диапазон целевых скоростей, доступных на текущей передаче. Регулировка целевой скорости осуществляется с помощью переключателей круиз-контроля.

Если система HDC выключается во время работы, зеленый сигнализатор начнет мигать и система плавно отключится, позволяя автомобилю постепенно набрать скорость.

Примечание: Система HDC автоматически отключается, если выключить зажигание более чем на шесть часов.

РАБОТА СИСТЕМЫ HDC

При включенной системе контроля устойчивости на спуске (HDC) стандартная скорость спуска не превышает 20 км/ч (12,4 мили/ч).

Если зеленый сигнализатор горит постоянно, целевую скорость HDC можно менять с помощью переключателей круиз-контроля на рулевом колесе следующим образом:

- Чтобы увеличить скорость, нажмите и удерживайте переключатель (2) до тех пор, пока зеленая стрелка на дисплее целевой скорости не окажется у нужного значения.
- Чтобы уменьшить скорость, нажмите и удерживайте переключатель (3) до тех пор, пока зеленая стрелка на дисплее целевой скорости не окажется у нужного значения.

Отпустите переключатель, чтобы задать целевую скорость.

Примечание: Белая стрелка указывает текущую скорость движения.

Чтобы постепенно увеличить или уменьшить скорость, нажимайте переключатели (2) и (3). При каждом нажатии переключателя скорость увеличивается или уменьшается на 1 км/ч (0,6 мили/ч).

Примечание: Если задана новая целевая скорость и затем включена задняя передача, целевая скорость будет изменена на значение по умолчанию. При последующем включении передачи переднего хода новая целевая скорость будет восстановлена.

Примечание: Для каждой передачи предусмотрена минимальная скорость.

Для увеличения движущей силы скорость может увеличиться только при движении на достаточно крутом спуске. Таким образом, использование переключателя (2) на пологом спуске может не дать увеличения скорости.

При нажатии педали тормоза система HDC отключается и тормоза работают в обычном режиме. После отпускания педали тормоза система HDC возобновляет управление движением под уклон.

Если во время движения под уклон выключить систему HDC, ее воздействие на скорость будет ослабляться постепенно. Это необходимо для предотвращения потери управления при случайном отключении HDC.

Работа HDC возобновится при следующем включении, при этом будет использоваться стандартная скорость по умолчанию.



Не пытайтесь спускаться по крутому уклону, если система HDC не работает или отображаются предупреждающие сообщения.

УПРАВЛЕНИЕ ВЫКЛЮЧЕНИЕМ ТОРМОЗА НА УКЛОНЕ (GRC)

Если остановить автомобиль на уклоне при помощи педали тормоза при активной системе HDC, включается система GRC (кроме случаев работы программы движения по песку Terrain Response). Она работает на всех передачах и в нейтральном положении.

Если отпустить педаль тормоза при спуске по крутому склону, GRC будет в течение некоторого времени автоматически поддерживать тормозное усилие, постепенно ослабляя его. Это позволяет сохранять максимальный контроль над автомобилем.

Когда водитель начинает движение на подъеме, система использует ту же схему удержания тормозов с постепенной их разблокировкой. Это дает водителю время включить передачу и плавно тронуться с места.

ТЕМПЕРАТУРА ТОРМОЗОВ

В сложных условиях система HDC может быть причиной повышения температуры тормозов выше установленных пределов. В информационном центре водителя появится предупреждение "HDC". После этого действие системы HDC постепенно ослабляется и она становится временно неактивной.

Как только тормоза остынут, сообщение исчезнет (или погаснет сигнализатор) и система HDC возобновит работу, если это требуется.

НЕИСПРАВНОСТЬ СИСТЕМЫ HDC

При обнаружении неисправности системы HDC в информационном центре водителя появится предупреждение "HDC".

Если неисправность обнаружена во время работы системы HDC, система постепенно выключится.

При обнаружении неисправности необходимо как можно быстрее обратиться к дилеру/в авторизованную мастерскую Land Rover.

АВТОМАТИЧЕСКИЕ СИСТЕМЫ

Во время работы HDC **система контроля ускорения на уклоне (GAC) и система помощи при трогании на подъеме** не работают.

GAC ограничивает ускорение автомобиля на крутых спусках, обеспечивая водителю большую степень контроля над автомобилем.

Система помощи при трогании на подъеме включается, когда неподвижный автомобиль начинает движение на подъеме. Когда водитель отпускает педаль тормоза, система помощи при трогании на подъеме плавно сбрасывает давление в тормозной системе, позволяя автомобилю тронуться без откатывания назад.

Все неисправности GAC и системы помощи при трогании на подъеме отображаются включением сигнализатора DSC и появлением сообщения в информационном центре водителя.

АВТОМАТИЗИРОВАННАЯ СИСТЕМА ПАРКОВКИ PARK ASSIST

Данная система представляет собой автоматизированную систему для выполнения параллельной парковки на ограниченном парковочном пространстве. Для выполнения парковки свободного пространства должно быть в 1,2 раза больше длины автомобиля. Для правильной работы системы автомобиль должен находиться параллельно линии припаркованных автомобилей, вдоль которой вы собираетесь искать парковочное место. Передние колеса должны стоять прямо. Парковка на повороте может вызвать неправильный расчет дистанции системой.

Когда датчики обнаружат достаточное для парковки место, в информационном центре водителя появится указание с требуемым от вас следующим действием.

Сам маневр парковки контролируется автомобилем без вашего участия в рулевом управлении. В информационном центре водителя появится соответствующее сообщение, когда потребуется отпустить рулевое колесо.



Автоматизированная система парковки предназначена исключительно для помощи водителю. Водитель всегда несет ответственность за осторожное и внимательное управление автомобилем при выполнении маневров во время парковки.



Автоматизированная система парковки может не обнаружить движущиеся объекты, например, детей и животных, пока они не окажутся на опасно близком расстоянии. При маневрировании всегда соблюдайте предельную осторожность.



Датчики системы могут не обнаруживать некоторые препятствия (например, узкие столбы, небольшие предметы у земли и некоторые объекты с темными неотражающими поверхностями) и в некоторых обстоятельствах велосипеды/мотоциклы, припаркованные вдоль обочины.



Все датчики должны быть чистыми и в зоне их действия не должно быть препятствий (например, листьев, грязи или снега). В случае загрязнения датчик может неправильно рассчитать расстояние.



Запрещается использовать автоматизированную систему парковки, если выполняется хотя бы одно из следующих условий:

- используется временное запасное колесо;

- датчик поврежден, или бампер поврежден настолько, что повреждение доходит до точки крепления датчика;

- препятствия в зоне действия датчика в виде подсоединенных к автомобилю предметов (например, облицовка бампера, багажник для велосипеда, прицеп, стикеры и т.д.);

- автомобиль используется для перевозки груза, выступающего за габариты автомобиля.



Во время поиска парковочного места системой между поверхностью дороги и высотой бордюра должна быть приемлемая разница. Поврежденные или очень низкие бордюры, покрытые снегом или мусором, могут привести к неправильному расчету расстояния датчиком.

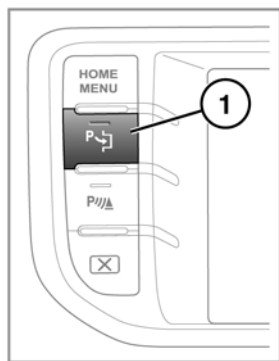
Примечание: Все двери, кроме двери водителя, должны быть надежно закрыты.

Автоматизированная система парковки Park Assist

Примечание: Во время маневрирования автоматизированная система парковки остается активна и подает звуковой сигнал при обнаружении объектов рядом с автомобилем.

Примечание: Выполняемое автоматизированной системой маневрирование можно отменить в любой момент, удержав/повернув рулевое колесо или нажав кнопку автоматизированной системы парковки.

Примечание: В ситуациях, когда ряды припаркованных автомобилей с одной из сторон дороги находятся в зоне считывания автоматизированной системы и система определяет, что места для выполнения парковки задним ходом недостаточно, место будет проигнорировано, даже если водитель считает, что имеется достаточно места для парковки автомобиля. Водитель в любой момент может выключить систему, и попытаться выполнить парковку самостоятельно.



SL1692

2



3

1. Для включения нажмите кнопку системы во время движения вперед со скоростью менее 30 км/ч (19 миль/ч). В кнопке загорится встроенный индикатор.

Примечание: Если скорость автомобиля превышает 30 км/ч (19 миль/ч), появляется сообщение "SLOW DOWN!" (СНИЗЬТЕ СКОРОСТЬ!), данное сообщение сохраняется на экране, пока скорость снова не снизится до 30 км/ч (19 миль/ч). Если скорость автомобиля не уменьшается, система выключается, и индикатор в кнопке гаснет.

Примечание: На работу датчиков системы могут повлиять резкие

перепады температуры. Например, если автомобиль выезжает из теплого помещения на улицу при низкой температуре окружающего воздуха, датчикам потребуется некоторое время для адаптации к новым условиям. То же самое распространяется на переход от низкой температуры окружающей среды к более высокой температуре.

Автоматизированная система парковки Park Assist

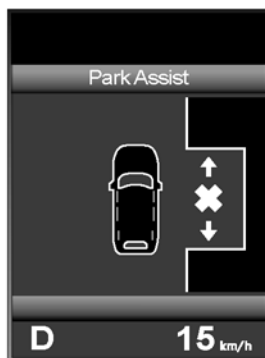
2. В информационном центре водителя появится окно "Park Assist" (Автоматизированная система парковки Park assist) с сообщением "Searching" (Выполняется поиск) и соответствующим изображением. Все сообщения и указания отображаются в этом окне. Выполните соответствующие действия согласно текстовым указаниям.

Примечание: Для эффективной работы системы необходимо сохранять дистанцию 0,5 – 1,5 м (1,6 – 4,9 фута) между автомобилем и рядом припаркованных автомобилей / препятствий, в которой вы хотите припарковаться.

3. При первом включении система ищет свободное пространство со стороны переднего пассажира. Чтобы выполнить поиск со стороны водителя, включите сигнал поворота в этом направлении.

Примечание: Если скорость автомобиля превысит 16 км/ч (10 миль/ч), система выведет сообщение "SLOW DOWN!" (СНИЗЬТЕ СКОРОСТЬ!), которое будет отображаться до тех пор, пока скорость снова не упадет ниже 10 км/ч (6 миль/ч). Если скорость автомобиля не уменьшается, автоматизированная система парковки выключается, и индикатор в кнопке системы гаснет.

4. По мере движения вперед происходит оценка потенциального места для парковки, и результаты графически отображаются на дисплее.



SL1699

- При обнаружении соответствующего пространства раздается короткий подтверждающий звуковой сигнал. На дисплее появится сообщение с предложением остановиться или проехать вперед к начальной точке (в зависимости от текущего местоположения автомобиля).

⚠ Перед выполнением заднего хода посмотрите вокруг, чтобы убедиться, что не появилось никаких препятствий (например, пешеход, заступивший на парковочное место).



SL1694

- Далее появится указание включить передачу заднего хода. После этого автоматизированная система парковки Park Assist берет на себя управление рулевой системой автомобиля, поэтому вы можете отпустить рулевое колесо. Осторожно нажмите на педаль акселератора, чтобы переместить автомобиль на парковочное пространство. Включите педаль тормоза, когда появится соответствующее указание.

Примечание: Если водитель начинает подруливать во время контроля выполнения маневра автоматизированной системой парковки Park Assist, система выключается, и индикатор на кнопке системы помощи при парковке гаснет.

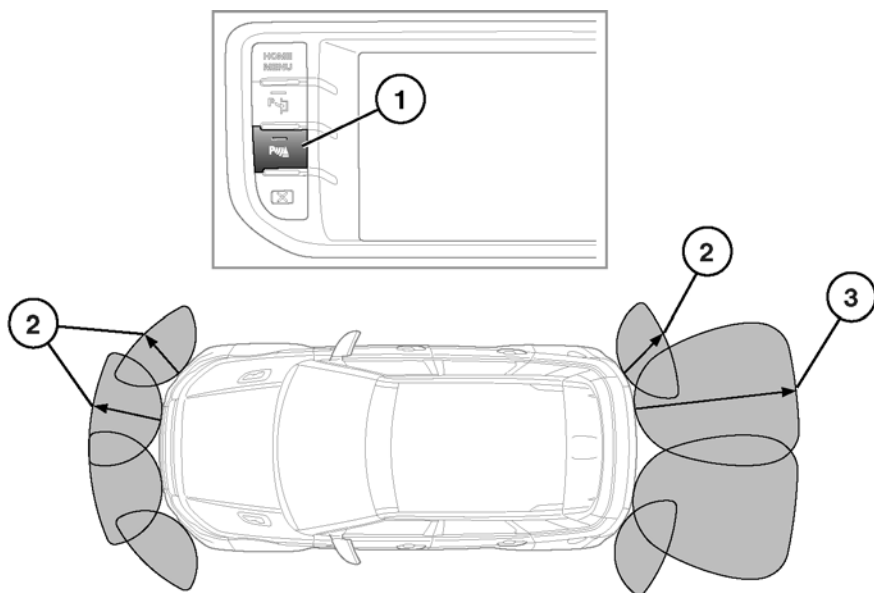
Автоматизированную систему парковки можно повторно включить, нажав на кнопку системы. При этом автомобиль с автоматической коробкой передач продолжит выполнение предыдущего маневра парковки, а автомобиль с механической коробкой передач — нет.

- Если на парковочном месте требуется дополнительное маневрирование, выберите передачу переднего/заднего хода и продолжите следовать указаниям.
- После завершения маневра на экран будет выведено сообщение "STOP" (СТОП).

НЕИСПРАВНОСТЬ АВТОМАТИЗИРОВАННОЙ СИСТЕМЫ ПАРКОВКИ PARK ASSIST

При выявлении неисправности системы подается непрерывный звуковой сигнал и в информационном центре водителя появляется сообщение. При первой возможности обратитесь к дилеру или в авторизованную мастерскую компании.

РАБОТА СИСТЕМЫ ПОМОЩИ ПРИ ПАРКОВКЕ



SL1699

1. Выключатель системы помощи при парковке. Включится подсветка переключателя.
При включении задней передачи автоматически активируются передние и задние датчики парковки.
Чтобы выключить систему, нажмите кнопку. Индикатор погаснет.
2. Примерная дальность действия датчика: 600 мм (24 дюйм.).
3. Примерная дальность действия датчика: 1500 мм (60 дюйм.).



Водитель несет ответственность за обнаружение препятствий и оценку расстояния между автомобилем и препятствиями. Отдельные нависающие предметы, ограждения, заборы из металлической сетки, маленькие дети, животные, тонкие преграды и окрашенные поверхности могут не распознаваться системой.



Системы, использующие ту же частоту, что и датчики системы помощи при парковке, могут стать причиной искажения тональных сигналов датчиков.

Передние датчики остаются активными, пока скорость автомобиля не превышает 16 км/ч (10 миль/ч).

В автомобилях с автоматической коробкой передач при переключении с передачи заднего хода "R" на нейтральную "N" передние и задние датчики остаются активными.

Когда на пути обнаруживаются объекты, система помощи при парковке включает звуковой сигнал, частота которого возрастает по мере приближения автомобиля к объекту и становится постоянной, когда расстояние до него составляет 300 мм (12 дюйм.).

Примечание: Система помощи при парковке передним ходом включает звуковое предупреждение при приближении к препятствию передним или задним ходом.

ВЫКЛЮЧЕНИЕ СИСТЕМЫ ПОМОЩИ ПРИ ПАРКОВКЕ

При подсоединении прицепа с сертифицированным электрическим разъемом или дополнительного оборудования в зоне действия задних датчиков эти датчики автоматически отключаются.

Примечание: Прицепы со светодиодными фонарями не обеспечивают отключение задних парковочных датчиков. При выборе задней передачи подсоединенный прицеп будет определяться как препятствие.

НЕИСПРАВНОСТЬ СИСТЕМЫ ПОМОЩИ ПРИ ПАРКОВКЕ

Если обнаруживается неисправность системы, включается продолжительный звуковой сигнал высокого тона и начинает мигать индикатор выключателя. На дисплее информационного центра водителя появится подтверждающее сообщение. При первой возможности обратитесь к дилеру или в авторизованную мастерскую компании.

КАМЕРА ЗАДНЕГО ВИДА



Ответственность за определение препятствий и оценку расстояния до них при движении задним ходом несет водитель.



Камера может не определять некоторые нависающие предметы и препятствия, которые могут повредить автомобиль.

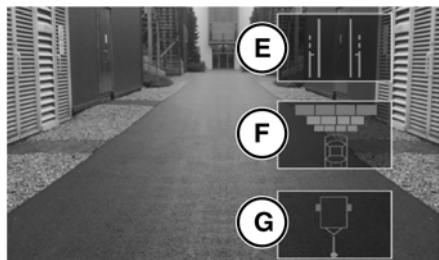
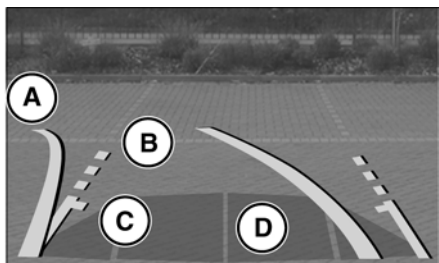
При включении передачи заднего хода ("R") камера выводит на сенсорный экран широкоугольное цветное изображение области позади автомобиля.

Дисплей камеры заднего вида имеет приоритет над дисплеем системы помощи при парковке. Чтобы открыть окно системы помощи при парковке или выключить дисплей камеры, кратковременно коснитесь экрана.

Для настройки параметров камеры коснитесь и удерживайте сенсорный экран в любом его месте, чтобы открыть окно пользовательских настроек.

На дисплее также нанесены графические элементы, показывающие направление движения автомобиля, ширину и расстояние до окружающих предметов.

Система помощи при парковке



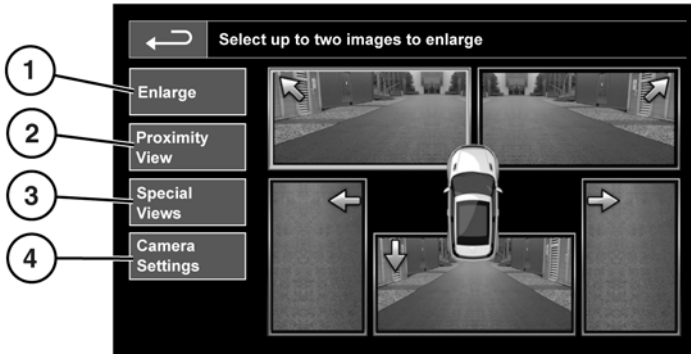
SL1971

- F. Пользовательский параметр. Коснитесь для включения/выключения "D".
 - G. Пользовательский параметр. Коснитесь для включения/выключения направляющих линий сцепного устройства. См. 126, СИСТЕМА ПОМОЩИ ПРИ ПРИСОЕДИНЕНИИ ПРИЦЕПА.
- A. Сплошная линия: расчетная траектория, основанная на текущем положении рулевого колеса.
 - B. Прерывистая линия: безопасные габариты по ширине (включая наружные зеркала).
 - C. Линия доступа к двери багажного отделения: не пересекать эту точку, если требуется доступ к двери багажного отделения.
 - D. Активация парковочных датчиков: цветными участками обозначены зоны действия активированных задних парковочных датчиков.
 - E. Пользовательский параметр. Коснитесь для включения/выключения "A", "B" и "C".

СИСТЕМА КАМЕР КРУГОВОГО ОБЗОРА

Главное окно системы видеокamer открывается через "Home menu" (Главное меню). Если ярлык для "Cameras" (Камеры) еще не создан, нажмите "Extra features" (Доп. функции), чтобы открыть список.

При работающем двигателе система камер кругового обзора использует пять камер, расположенных в разных точках автомобиля, для облегчения маневрирования.



SL1919

1. "Enlarge" (Увеличить):

Чтобы увеличить вид камеры, коснитесь изображения, затем нажмите программную кнопку "Enlarge" (Увеличить). Можно выбрать и увеличить любые два изображения, расположив их рядом на экране.

При просмотре двух изображений одно из них можно выбрать для просмотра в полноэкранном режиме. Его можно увеличивать и прокручивать по горизонтали с помощью инструмента «лупа» и стрелки.

2. "Proximity View" (Вид вблизи):

При выборе опции "Proximity View" (Вид вблизи) появляются три изображения с передних камер и боковой камеры со стороны пассажира. "Automatic Proximity View" (Автоматический вид вблизи) - только для Японии.

Если выбран диапазон "Drive"

(Передний ход) или "Reverse" (Задний ход), отображается пространство перед автомобилем или позади него. После разгона автомобиля до 18 км/ч (11 миль/ч) или при нажатии символа возврата экран камеры закрывается.

Примечание: Вид вблизи можно включить в любое время, выбрав опцию "Proximity View" (Вид вблизи) в главном окне "Camera" (Камеры).

3. "Special Views" (Спец. виды):

С помощью опции "Special Views" (Спец. виды) можно просматривать изображения с заранее заданными параметрами. Они помогают выполнять сложное маневрирование:

- "Kerb view" (Вид обочины): показывает вид с 2 передних камер.
- "Junction view" (Вид перекрестка): показывает виды с двух боковых камер.

4. "Camera Setting" (Настройки камеры)

- только для Японии:

Нажмите программную кнопку **"Camera Setting" (Настройки камеры)**, чтобы открыть окно параметров камеры. Для выключения функции полуавтоматической работы камер выберите **"Off" (Выкл.)**. Теперь вид вблизи будет доступен только при ручном нажатии программной клавиши **"Proximity View" (Вид вблизи)**.

СИСТЕМА ПОМОЩИ ПРИ ПРИСОЕДИНЕНИИ ПРИЦЕПА

Функция сцепного устройства выбирается на сенсорном экране и предназначена для упрощения подсоединения автомобиля к сцепному устройству прицепа.

Используйте функцию сцепного устройства при движении задним ходом к сцепному устройству прицепа.

Действуйте следующим образом:

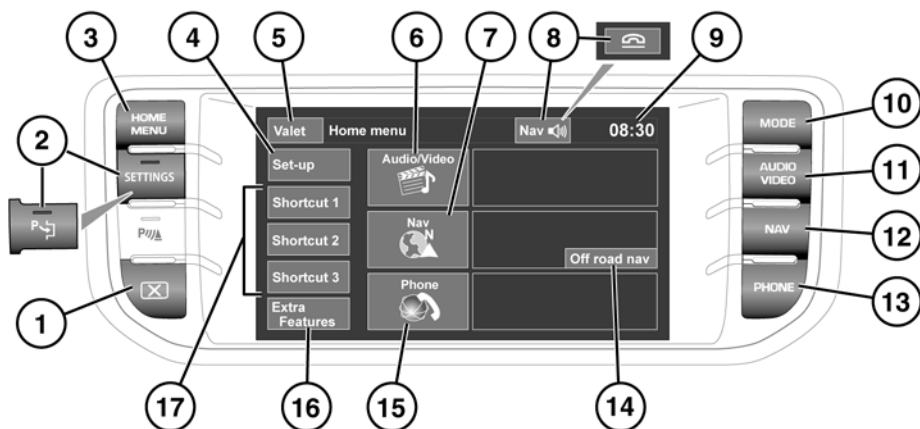
1. Включите передачу заднего хода. Камера заднего вида выводит на сенсорный экран широкоугольное цветное изображение области позади автомобиля.
2. Коснитесь экрана, чтобы открыть настройки изображения.
3. Выберите **"Hitch assist" (Сцепное устройство)**. На изображение пространства позади автомобиля проецируется одна траектория сцепки.
4. Двигайтесь задним ходом к прицепу.
5. Когда автомобиль окажется на расстоянии 0,6 м (23,5 дюйм.) от сцепного устройства прицепа, включится автоматическое увеличение изображения.
6. Продолжайте осторожно маневрировать до тех пор, пока автомобиль и прицеп не окажутся на необходимом расстоянии друг от друга.

ГЛАВНОЕ МЕНЮ СЕНСОРНОГО ЭКРАНА

Примечание: Физические переключатели называются аппаратными кнопками.

Виртуальные кнопки на сенсорном экране называются программными кнопками.

Опции на экране зависят от комплектации автомобиля и его настроек.



1. Включение/выключение экрана. При первом использовании после включения зажигания отобразится "Home Menu" (Главное меню). При последующем включении будет отображаться последний выбранный экран или меню.

2. "SETTINGS" (НАСТРОЙКИ). Нажмите для прямого доступа к меню настроек. При выборе автоматизированной системы парковки Park Assist символ меняется, и кнопка включает/выключает систему Park Assist. После этого доступ к меню настроек осуществляется через сенсорный экран.

3. "HOME MENU" (ГЛАВНОЕ МЕНЮ). Нажмите для прямого доступа к "Home menu" (Главное меню). Содержание экрана зависит от спецификации автомобиля и выбранных параметров.

4. Коснитесь, чтобы перейти в меню "Set-up" (Настройка).

5. Коснитесь, чтобы перейти режим "Valet" (Служебный режим).

6. Коснитесь, чтобы перейти в меню "Audio/Video" (Аудио/Видео). Отображается краткое описание текущей аудио/видеоинформации.

7. Коснитесь, чтобы перейти в меню "On road Navigation" (Навигация по дорогам). Отображается текущий пункт назначения.

8. Во время работы навигационной системы нажмите для повтора последнего навигационного указания. Во время телефонного разговора символ временно меняется. Коснитесь для завершения вызова.
9. Дисплей времени. Коснитесь для выбора настройки времени или даты.
10. **"MODE" (РЕЖИМ)**. Нажимайте для перехода между аудио/видеоисточниками. Если предусмотрен режим двойного изображения, значок кнопки меняется.
11. **"AUDIO VIDEO" (АУДИО/ВИДЕО)**. Нажмите для прямого доступа к меню **"Audio/Video" (Аудио/Видео)**.
12. **"NAVIGATION" (НАВИГАЦИЯ)**. Нажмите для прямого доступа к меню **"Navigation" (Навигация)**.
13. **"PHONE" (ТЕЛЕФОН)**. Нажмите для прямого доступа к меню **"Telephone" (Телефон)**.
14. Коснитесь, чтобы перейти в меню **"Off road Navigation" (Навигация вне дорог)**. Отображается текущий пункт назначения.
15. Коснитесь, чтобы перейти в меню **"Phone" (Телефон)**.
16. **"Extra features" (Дополнительные функции)**. Коснитесь для отображения списка.
17. Кнопки прямого вызова функций. Назначайте для прямого доступа к любой части системы. В меню **"Set-up" (Настройка)** можно создать ярлыки.

ИСПОЛЬЗОВАНИЕ СЕНСОРНОГО ЭКРАНА



При продолжительном использовании сенсорным экраном обязательно включайте двигатель.

Несоблюдение данного требования может привести к разряду аккумуляторной батареи, что приведет к невозможности запуска двигателя.



Следите за тем, чтобы не разлить жидкость и не забрызгать сенсорный экран.

Включение

- Включите зажигание.
- Включите сенсорный экран. Появятся настройки аудиоисточника, который использовался в прошлый раз (Радио, CD и т.д.).
- Выберите **"HOME MENU" (ГЛАВНОЕ МЕНЮ)**.
- Выберите источник.

Примечание: Доступные источники зависят от опций, выбранных при приобретении.

СИМВОЛЫ НА СЕНСОРНОМ ЭКРАНЕ

Некоторые символы отображаются на разных экранах, могут отображаться в разное время, например



Программная клавиша «Назад»: возврат к предыдущему экрану.

ВСПЛЫВАЮЩИЕ ОКНА

Некоторые меню и окна появляются в виде всплывающих сообщений на текущем экране.

На дисплее также могут появляться всплывающие предупреждения и информационные сообщения. Внимательно читайте все предупреждения и следуйте указаниям на экране.

"HOME MENU" (ГЛАВНОЕ МЕНЮ)

В любое время можно нажать аппаратную кнопку (3) для перехода из текущего окна в "Home menu" (Главное меню).

НАСТРОЙКА СЕНСОРНОГО ЭКРАНА

Выберите **"Set-up" (Настройка)** в главном меню **"Home menu"**.

Настройки делятся на несколько категорий:

- Экран
- Система
- Голосовые указания

НАСТРОЙКИ ЭКРАНА

- **"Screensaver" (Заставка)**: изменение экранной заставки. Для выбора коснитесь нужного варианта.
- **"Screen animations" (Анимация экрана)**: включение и отключение анимации при переходах между экранами.

Примечание: Если анимация экрана включена, время отклика системы увеличится.

- **"Time out home" (Таймаут возврата в главное меню)**: экраны выбора подменю можно настроить на возврат в **"Home menu" (Главное меню)** по завершении заданного промежутка времени.
- **"Theme" (Тема)**: изменение внешнего вида программных клавиш сенсорного экрана.

НАСТРОЙКИ СИСТЕМЫ

- **"Button feedback" (Звук кнопок)**: включение/выключение звукового подтверждения при нажатии программных кнопок.
- **"Clock adjust" (Настройка часов)**: выбор 12- или 24-часового формата часов. Установите текущее время. Выберите **"Date" (Дата)**, чтобы изменить дату или ее формат. Выберите **"Set" (Установить)**, чтобы сохранить новые настройки.

Примечание: Настройку часов можно также выполнить в окне времени на сенсорном экране.

- **"Home menu shortcuts" (Ярлыки главного меню)**: возможность выбора до трех элементов из приведенного списка для отображения в качестве "ярлыков" в главном меню **"Home Menu"**.
Чтобы отменить выбор выделенных элементов, нажмите **"Clear" (Сброс)**.
- **"Language" (Язык)**: выбор желаемого языка. Выберите **"Male" (Мужской)** или **"Female" (Женский)** голос. Нажмите **"Change" (Изменить)**, чтобы изменить настройки голосового управления и текстовых экранов. Для подтверждения следуйте указаниям на экране.
Примечание: Текстовые сообщения системы и голосовое управление поддерживаются не на всех языках. В этом случае нужно будет выбрать отдельный язык для голосового управления.
- **"Volume presets" (Настройки громкости)**: настройка громкости доступных систем (объявления, система помощи при парковке, телефон, голосовое управление и пр.).

НАСТРОЙКИ ГОЛОСОВОГО УПРАВЛЕНИЯ

- **"Command list" (Список команд):** просмотр категорий и допустимых голосовых команд. Выберите кнопку **"Information" (Информация)** для просмотра альтернативных функциональных команд.
- **"Voicetags" (Голосовые метки):** просмотр категорий. Выберите категорию для управления голосовыми метками выбранной системы. См. **165, ГОЛОСОВЫЕ МЕТКИ.**
- **"Operating guide" (Руководство по эксплуатации):** просмотр кратких инструкций по системе голосового управления. Выберите **"Voice tutorial" (Голос.упр., обучение)** для получения подробных инструкций (отмена через всплывающее окно или нажатием и удержанием кнопки голосового управления).
- **"Preferences" (Предпочтения):** изменение следующих настроек:
 - **"Voice profile" (Голосовой профиль):** систему голосового управления можно обучить для более точного распознавания конкретного голоса или произношения. Настройка по умолчанию **"Standard" (Стандарт)**. Чтобы создать голосовой профиль для пользователя **"User 1"** или **"User 2"**, необходимо предварительно провести обучение. Чтобы провести обучение выберите **"User 1" (Польз. 1)** или **"User 2" (Польз. 2)** и следуйте указаниям на экране и голосовым инструкциям.
 - **"Voice feedback" (Голосовой ответ):** выберите **"On" (Вкл.)** или **"Off" (Выкл.)**.

- **"Feedback volume" (Громкость ответа):** регулируется кнопками **"+" / "-"**. Уменьшить громкость до нуля невозможно.
- **"Voice training" (Обучение системы голосового управления):** вызов программы обучения системы голосового управления, цель которой улучшить распознавание голосовых характеристик пользователя. Выберите **"User 1" (Польз. 1)** или **"User 2" (Польз. 2)** и следуйте указаниям на экране и голосовым инструкциям. См. **165, ОБУЧЕНИЕ ГОЛОСОВОГО УПРАВЛЕНИЯ.**

Сеанс обучения можно отменить в любое время, коснувшись всплывающего окна или нажав и удерживая кнопку голосового управления на рулевом колесе. См. **164, ИСПОЛЬЗОВАНИЕ ГОЛОСОВОГО УПРАВЛЕНИЯ.**

СЛУЖЕБНЫЙ РЕЖИМ

Выбор:

Служебный режим предназначен для запираания автомобиля служащим автостоянки. При этом доступ в багажное отделение остается заблокированным. В служебном режиме также блокируется работа сенсорного экрана, чтобы предотвратить доступ к номерам телефонов и адресам, сохраненным в навигационной системе.

В меню **"Home menu" (Главное меню)** выберите **"Valet" (Служеб. режим):**

Введите запоминающийся четырехзначный персональный идентификационный номер (PIN-код). По завершении коснитесь программной кнопки **"OK"**.

Для отмены PIN-кода нажмите **"Delete" (Удалить)**.

Если PIN-код был отменен или введен неверно, появится указание снова ввести PIN-код.

Если PIN-код введен правильно, появляется сообщение "**Valet mode activated**" (**Служебный режим включен**).

Теперь багажное отделение надежно заперто в служебном режиме, и отображается экран «Служ.режим включен».

Отмена выбора:

После посадки в автомобиль коснитесь кнопки "Valet" (Служебный режим) для перехода в меню служебного режима.

Введите ваш четырехзначный PIN-код и нажмите кнопку "ОК".

Если PIN-код введен правильно, появляется сообщение "**Valet mode deactivated**" (**Служебный режим отключен**).

- Система охраны багажного отделения вернется к предыдущему состоянию.
- Включится сенсорный экран.

***Примечание:** Если вы забыли PIN-код, служебный режим могут отключить специалисты дилера/авторизованной мастерской компании.*

ДОПОЛНИТЕЛЬНЫЕ ФУНКЦИИ

Все имеющиеся функции невозможно отобразить одновременно. Данное меню позволяет отображать выбранные функции, например:

- **Подсветка:** при включенных фарах выберите эту функцию для включения/выключения подсветки. Установите нужный уровень яркости. При установке яркости подсветки на минимальный уровень освещение отключается. При выборе Авто включение и выключение подсветки происходит в автоматическом режиме.

Дополнительные функции отображаются в алфавитном порядке. Для перехода на следующий экран используйте программные кнопки «вперед» и «назад».

УХОД ЗА СЕНСОРНЫМ ЭКРАНОМ



Для чистки сенсорного экрана нельзя использовать средства, содержащие абразивные вещества. Для получения информации о разрешенных средствах для чистки следует обратиться к дилеру/ в авторизованную мастерскую компании.

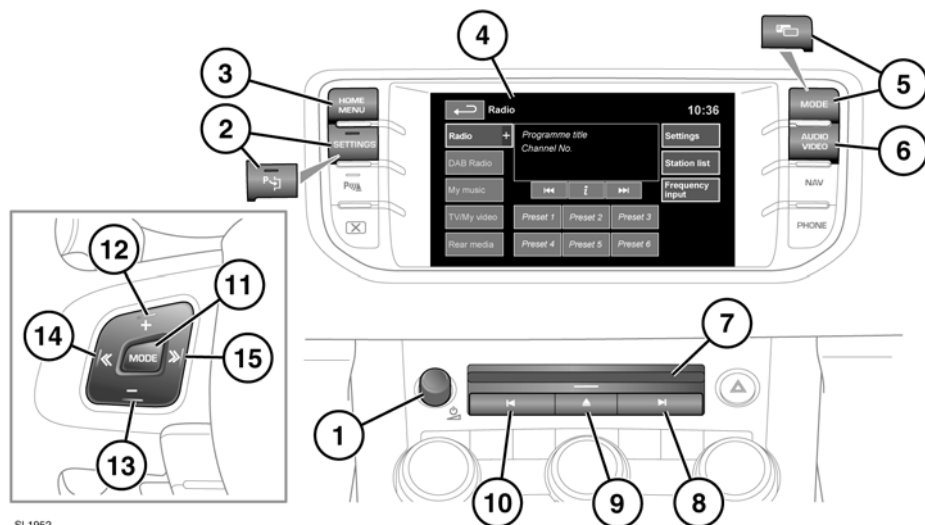
Сенсорный экран и внутреннее обрамление необходимо содержать в чистоте для обеспечения оптимальной работы.

Очистите следы от пальцев при помощи мягкой ткани и средства для очистки, сертифицированного компанией Land Rover. Обратитесь к дилеру за подробной информацией.

Оберегайте экран от длительного воздействия прямых солнечных лучей.

При работе с программными кнопками сенсорного экрана нажимайте на него одним пальцем. Если нажимать на экран несколькими пальцами, это приведет к неправильным командам.

ОРГАНЫ УПРАВЛЕНИЯ СЕНСОРНОГО ЭКРАНА: АУДИО/ВИДЕО



SL1952

Предусмотрено два уровня информационно-развлекательных систем с сенсорным экраном. Система максимального уровня имеет дополнительные функции: "Stored CD and DVD" (Сохр. CD и DVD), "TV/My video" (ТВ/Мое видео) и "Rear media" (Мультимедийная система для пассажиров задних сидений). На иллюстрации показана система максимального уровня.



Длительное воздействие громких звуков (более 85 децибел) может отрицательно сказаться на слухе.

1. Нажмите для включения или выключения системы.

Примечание: Аудиосистема может работать при включенном и выключенном зажигании, но всегда выключается при выключении зажигания. При необходимости включите аудиосистему снова.

Вращайте для регулировки уровня громкости.

Примечание: Если во время воспроизведения компакт-диска уменьшить громкость до нуля, воспроизведение компакт-диска будет приостановлено. Воспроизведение возобновится при увеличении громкости.

2. **"SETTINGS" (НАСТРОЙКИ)**. Нажмите для прямого доступа к меню настроек. При выборе автоматизированной системы парковки Park Assist символ меняется, и кнопка включает/выключает систему Park Assist. После этого доступ к меню настроек осуществляется через сенсорный экран.
3. **"HOME MENU" (ГЛАВНОЕ МЕНЮ)**. Нажмите для прямого доступа к **"Home menu" (Главное меню)**.
4. Сенсорный экран.
5. **"MODE" (РЕЖИМ)**. Нажимайте для перехода между аудио/видеоисточниками. Если предусмотрен режим двойного изображения, значок кнопки меняется.
5. Режим двойного изображения. Нажмите для включения режима двойного изображения.
6. **"AUDIO VIDEO" (АУДИО/ВИДЕО)**. Нажмите для прямого доступа к меню **"Audio/Video" (Аудио/Видео)**.
Опции **"Audio/Video" (Аудио/Видео)** могут включать **"Radio" (Радио)**, **"DAB Radio" (Радио DAB)**, **"My music" (Моя музыка)**, **"My video" (Мое видео)** и **"Rear media" (Мультимедийная система для пассажиров задних сидений)**.
Меню **"My music" (Моя музыка)** состоит из **"CD"**, **"Stored CD" (Сохраненный CD)**, **"MP3"**, **"USB"**, **"iPod"** и **"AUX" (Аудиовход)**.
"My video" (Мое видео) включает **"CD/DVD"**, **"USB"**, **"iPod"** и **"TV" (ТВ)**.
7. Слот для установки CD или CD/DVD диска.
В проигрыватель можно загружать только по одному диску. Проигрыватель компакт-дисков позволяет загрузить до 10 дисков, по отдельности сохраняв каждый из них в хранилище **"Stored CD" (Сохраненный CD)**.
В хранилище **"Stored CD" (Сохраненный CD)** можно загружать только диски формата CDDA.

Вставьте диск в слот для установки до упора. Затем механизм проигрывателя завершит процесс установки диска.

8. Поиск вверх:
 - Быстрое нажатие:
 - автоматический поиск вперед следующей радиостанции в текущем частотном диапазоне,
 - выбор следующей композиции на текущем аудиоисточнике – CD, MP3 и пр. или,
 - выбор следующего телеканала в списке каналов или следующего раздела DVD.
 - Продолжительное нажатие:
 - активация поиска радиочастот в ручном режиме или,
 - перемотка вперед текущей композиции аудиоисточника.

При включении режима поиска радиочастот ручную следующее однократное нажатие меняет частоту с небольшим шагом. Если после этого нажать и удерживать кнопку, начнется сканирование вперед в текущем диапазоне, пока кнопка будет удерживаться
9. Кнопка извлечения диска CD/DVD
10. Поиск вниз:
 - Быстрое нажатие:
 - автоматический поиск назад следующей радиостанции в текущем частотном диапазоне,
 - выбор предыдущей композиции или воспроизведение текущей композиции с начала на выбранном аудиоисточнике – CD, MP3 и пр. или,
 - выбор предыдущего телеканала в списке каналов или предыдущего раздела DVD.
 - Продолжительное нажатие:
 - активация поиска радиочастот в ручном режиме или,
 - пропуск композиции при переходе назад в текущем аудиоисточнике.

При включении режима поиска радиочастот вручную следующее однократное нажатие меняет частоту с небольшим уменьшением. Если после этого нажать и удерживать кнопку, начнется сканирование назад в текущем диапазоне, пока кнопка будет удерживаться.

11. **"MODE" (РЕЖИМ)**. Нажимайте для перехода между аудио/видеоисточниками.
12. Нажмите, чтобы увеличить громкость источника.
13. Нажмите, чтобы уменьшить громкость источника.
14. Поиск вниз:
 - Быстрое нажатие:
 - выбор предыдущей предварительно заданной радиостанции или,
 - выбор предыдущей композиции или начала текущей композиции на выбранном аудиоисточнике – CD, MP3 и пр.
 - если используется телефон, нажмите для перемещения вниз по спискам вызовов и записей в телефонной книге.
 - Продолжительное нажатие:
 - автоматический поиск назад следующей радиостанции в текущем частотном диапазоне;

15. Поиск вверх:

- Быстрое нажатие:
 - выбор следующей предварительно заданной радиостанции или,
 - выбор следующей композиции на выбранном аудиоисточнике – CD, MP3 и пр.
 - если используется телефон, нажмите для перемещения вверх по спискам вызовов и записей в телефонной книге.
- Продолжительное нажатие:
 - автоматический поиск вперед следующей радиостанции в текущем частотном диапазоне;

НАСТРОЙКИ

Для просмотра меню настроек нажмите кнопку **"SETTINGS" (НАСТРОЙКИ) (2)**. При выборе автоматизированной системы парковки Park Assist символ меняется, и кнопка включает/выключает систему Park Assist. После этого доступ к меню настроек осуществляется через сенсорный экран

В каждом окне меню аудио/видео отображается программная кнопка **"Settings" (Настройки)**.

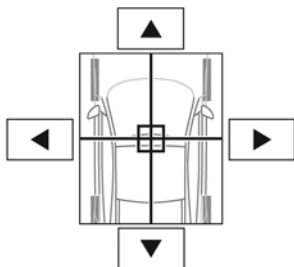
Регулировка аудионастроек:

- Отрегулируйте уровень низких частот, высоких частот и сабвуфера с помощью программных кнопок "+" или "-".
- Если имеется функция объемного звука, нажмите **"DPLIIx"**, **"DTS Neo:6"**, **"Meridian Trifield"** или выберите **"Off" (Выкл.)** для отключения объемного звучания.

***Примечание:** Опции объемного звучания недоступны для определенных источников, для которых режим объемного звучания настраивается автоматически.*

Регулировка баланса:

- В меню **"Audio Settings" (Настройки аудио)** выберите **"Balance/Fade" (Баланс)**.



SJ1080

- Нажимая на стрелки, переместите фокус звука в нужную зону автомобиля. Можно также перетащить перекрестие фокуса звука в новое место.

ЛИЦЕНЗИИ



SJ1580



SJ1534

Изготовлено по лицензии компании Dolby Laboratories.

Dolby, Pro Logic и символ DD являются зарегистрированными товарными знаками Dolby Laboratories.



SJ1533

Произведено по лицензии в соответствии с патентами США №: 5,451,942; 5,956,674; 5,974,380; 5,978,762; 6,487,535; 7,003,467 и другими выданными или находящимися на рассмотрении патентами в США и других странах. DTS, Symbol и Neo:6 являются зарегистрированными торговыми марками, логотипы & DTS Digital Surround и DTS являются товарными знаками DTS Inc. Продукт включает программное обеспечение. © DTS, Inc. Все права защищены.



SJ1550



SJ1551

Произведено по лицензии в соответствии с патентами США №: 5,451,942; 5,956,674; 5,974,380; 5,978,762; 6,487,535 и другими выданными или находящимися на рассмотрении патентами в США и других странах. DTS и Symbol являются зарегистрированными торговыми марками, логотипы & DTS 2.0+ Digital Out и DTS являются товарными знаками DTS Inc. Продукт включает программное обеспечение. © DTS, Inc. Все права защищены.



SJ1553

Сертифицировано DivX Certified® для воспроизведения видеозаписей DivX®. DivX®, DivX Certified® и соответствующие логотипы являются зарегистрированными товарными знаками DivX, Inc. и используются по лицензии.

О ВИДЕОФОРМАТЕ DIVX: DivX® – это цифровой видеоформат, разработанный компанией DivX, Inc. Это устройство имеет официальный сертификат DivX Certified для воспроизведения видеозаписей DivX. Информация и программные средства по преобразованию файлов в формат DivX содержатся на сайте www.divx.com.

О DIVX ВИДЕО ПО ЗАПРОСУ: для воспроизведения контента DivX VOD (видео по запросу) данное устройство, имеющее сертификат DivX Certified®, необходимо зарегистрировать. Для генерирования регистрационного кода в меню настройки устройства перейдите в раздел «DivX видео по запросу (VOD)».

1. Перейдите по следующему пути: "Home Menu" (Главное меню) - "Audio Video" (Аудио/Видео) - "TV/My video" (ТВ/Мое видео) - "Settings" (Настройки) - "VOD" (Видео по запросу).
2. На экране отобразится восьмизначный цифровой код. Это уникальный DivX-код вашего устройства. Запишите этот код и сохраните для использования в будущем.

Получив код, зарегистрируйтесь на сайте <http://vod.divx.com> и ознакомьтесь с информацией о DivX VOD.

Защищено одним или несколькими патентами США: 7,295,673; 7,460,668; 7,515,710; 7,519,274.



SJ1530

Технология распознавания музыки, видеозаписей и связанные с ней данные предоставляются компанией Gracenote®. Gracenote – это отраслевой стандарт в технологии распознавания музыки и доставки связанных с ней данных. Для получения дополнительной информации посетите сайт www.gracenote.com.

CD, DVD, Blu-ray диски, музыка, видеозаписи и связанные с ними данные от компании Gracenote Inc. © 2000 представляют Gracenote. Программное обеспечение Gracenote © 2000 представляет Gracenote. С данным продуктом или услугой связаны патенты Gracenote. Перечень патентов Gracenote содержится на сайте Gracenote. Gracenote, CDDb, MusicID, MediaVOCS, логотип и эмблема Gracenote, логотип "Powered by Gracenote" являются зарегистрированными знаками или торговыми марками компании Gracenote в США и/или других странах.

ЛИЦЕНЗИОННОЕ СОГЛАШЕНИЕ С КОНЕЧНЫМ ПОЛЬЗОВАТЕЛЕМ GRACENOTE®

Данное приложение или устройство содержит программное обеспечение от компании Gracenote Inc, расположенной в г. Эмеривилл штата Калифорния ("Gracenote"). Программное обеспечение от компании Gracenote ("Программное обеспечение Gracenote") позволяет данному приложению идентифицировать диски и файлы и получать данные, связанные с музыкальными записями, включая названия, исполнителей, композиции и заголовки ("Данные Gracenote"), от серверов в Интернете или из встроенных баз данных ("Серверы Gracenote") и выполнять другие функции. Вы можете использовать данные Gracenote только посредством функций для конечного пользователя, встроенных в данное приложение или устройство.

Вы соглашаетесь использовать данные Gracenote, Программное обеспечение Gracenote и серверы Gracenote только в личных некоммерческих целях. Вы соглашаетесь не переуступать, не копировать и не передавать программное обеспечение Gracenote и любые данные Gracenote третьим лицам. **ВЫ СОГЛАШАЕТЕСЬ ПОЛЬЗОВАТЬСЯ ДАННЫМИ GRACENOTE, ПРОГРАММНЫМ ОБЕСПЕЧЕНИЕМ GRACENOTE И СЕРВЕРАМИ GRACENOTE ТОЛЬКО НА ОГОВОРЕННЫХ В ДАННОМ СОГЛАШЕНИИ УСЛОВИЯХ.**

Вы соглашаетесь с тем, что в случае нарушения этих ограничений действие вашей неисключительной лицензии на использование данных Gracenote, программного обеспечения Gracenote и серверов Gracenote прекратится. В случае прекращения действия лицензии вы соглашаетесь прекратить всякое использование данных Gracenote, программного обеспечения Gracenote и серверов Gracenote. Компания Gracenote сохраняет все права, в том числе права собственности на данные Gracenote, программное обеспечение Gracenote и серверы Gracenote. Ни при каких обстоятельствах компания Gracenote не несет ответственности за оплату любой предоставляемой вами информации. Вы соглашаетесь с тем, что компания Gracenote Inc. от своего имени может потребовать от вас соблюдения этих прав в соответствии с данным соглашением.

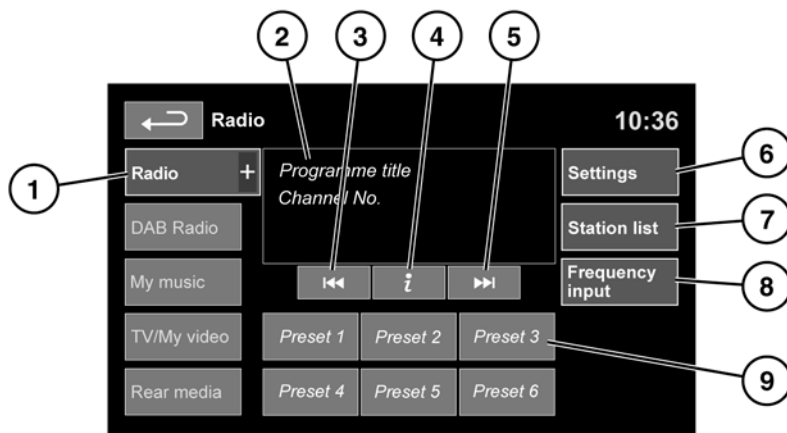
Служба Gracenote для отслеживания запросов в статистических целях использует уникальный идентификатор. Произвольное присвоение числового идентификатора позволяет службе Gracenote вести подсчет запросов без получения личной информации о пользователе. Дополнительную информацию см. на сайте Gracenote в разделе «Политика конфиденциальности службы Gracenote».

Программное обеспечение Gracenote и каждый элемент данных Gracenote лицензируются на условиях "КАК ЕСТЬ". Gracenote не делает никаких заявлений и не дает каких-либо гарантий, прямых или косвенных, в отношении точности каких-либо данных Gracenote, полученных с серверов Gracenote. Компания Gracenote оставляет за собой право удалять данные с серверов Gracenote или изменять категории данных по любым причинам, которые она сочтет достаточными. Gracenote не дает гарантии безошибочной или бесперебойной работы программного обеспечения Gracenote или серверов Gracenote. Gracenote не обязана предоставлять пользователю новые усовершенствованные или дополнительные типы или категории данных, которые Gracenote по своему усмотрению может предоставлять в будущем, и оставляет за собой право прекратить онлайн-сервисы в любое время.

КОМПАНИЯ GRACENOTE ОТКАЗЫВАЕТСЯ ОТ ПРЕДОСТАВЛЕНИЯ КАКИХ-ЛИБО ГАРАНТИЙ, ПРЯМЫХ ИЛИ ПОДРАЗУМЕВАЕМЫХ, ВКЛЮЧАЯ, БЕЗ ОГРАНИЧЕНИЯ, ПОДРАЗУМЕВАЕМЫЕ ГАРАНТИИ ТОВАРНОЙ ПРИГОДНОСТИ, ПРИГОДНОСТИ ДЛЯ ДОСТИЖЕНИЯ ОПРЕДЕЛЕННОЙ ЦЕЛИ, ВЛАДЕНИЯ ИЛИ ОТСУТСТВИЯ НАРУШЕНИЯ КАКИХ-ЛИБО ПРАВ. КОМПАНИЯ GRACENOTE НЕ ГАРАНТИРУЕТ НИКАКИХ РЕЗУЛЬТАТОВ, СВЯЗАННЫХ С ИСПОЛЬЗОВАНИЕМ ПРОГРАММНОГО ОБЕСПЕЧЕНИЯ ИЛИ СЕРВЕРА GRACENOTE. НИ ПРИ КАКИХ ОБСТОЯТЕЛЬСТВАХ КОМПАНИЯ GRACENOTE НЕ НЕСЕТ ОТВЕТСТВЕННОСТИ ЗА ЛЮБЫЕ ФАКТИЧЕСКИЕ ИЛИ КОСВЕННЫЕ УБЫТКИ, УПУЩЕННУЮ ВЫГОДУ ИЛИ НЕДОПОЛУЧЕННУЮ ПРИБЫЛЬ.

© Gracenote, Inc. 2009

ОРГАНЫ УПРАВЛЕНИЯ РАДИОПРИЕМНИКОМ



SL1855

См. 127, ГЛАВНОЕ МЕНЮ СЕНСОРНОГО ЭКРАНА.

- "Radio" (Радио):** выбор частотного диапазона. Коснитесь для выбора диапазона. Включится радиостанция, использовавшаяся в данном диапазоне в прошлый раз. Снова нажмите, чтобы закрыть данную опцию.

Окно выбора частотного диапазона закрывается автоматически после 5 секунд бездействия.
- Отображение сведений о текущей радиостанции. Часть этих сведений также отображается на панели приборов.
- Поиск вниз:
 - коснитесь и отпустите кнопку для автоматического поиска назад следующей радиостанции в текущем частотном диапазоне;
- однократное длительное касание включает ручной поиск. Последующие краткие касания пошагово изменяют частоту. Если после этого коснуться и удерживать кнопку, начнется поиск назад в текущем диапазоне, пока кнопка будет удерживаться.
- Информация. Дополнительная информация от вещающей станции.
- Поиск вверх:
 - коснитесь и отпустите кнопку для автоматического поиска вперед следующей радиостанции в текущем частотном диапазоне;
 - однократное длительное касание включает ручной поиск. Последующие краткие касания пошагово изменяют частоту. Если после этого коснуться и удерживать кнопку, начнется поиск вперед в текущем диапазоне, пока кнопка будет удерживаться.

6. **"Settings" (Настройки)**: нажимайте для просмотра и активации/деактивации следующих функций: **"RDS"**, **"Traffic" (Дорож. сообщ.)**, **"News" (Новости)**, **"AF"** и **"REG"**. См. **140, СИСТЕМА РАДИОИНФОРМАЦИИ (RDS)**.
7. **"Station list" (Список станц.)** (только в FM-диапазоне): нажмите для просмотра списка доступных станций в этом частотном диапазоне. Нажимая соответствующие программные кнопки список можно упорядочить по **"Frequency" (Частота)**, **"Name" (Назв.)** или **"PTY"** (поп музыка, новости, спорт и т.д.). Коснитесь для выбора радиостанции.
Если радиостанции упорядочены по категориям, коснитесь нужной категории для просмотра и выбора радиостанции.
8. **"Frequency input" (Ввод частоты)**: ввод известной частоты радиостанции в текущем диапазоне с цифровой клавиатуры. Нажмите **"OK"** или подождите 2 секунды для настройки на введенную частоту.
9. **"Station presets" (Предв. настройка радиостанций)**: в каждом диапазоне можно сохранить 6 радиостанций.
 - Коснитесь и отпустите кнопку для настройки на радиостанцию, сохраненную для данной предустановки.
 - Коснитесь и удерживайте кнопку для сохранения текущей радиостанции в качестве предустановки (при сохранении звук радио отключается и раздается звуковой сигнал подтверждения).
 - Кнопками поиска на рулевом колесе выберите следующую или предыдущую сохраненную радиостанцию.

СИСТЕМА РАДИОИНФОРМАЦИИ (RDS)

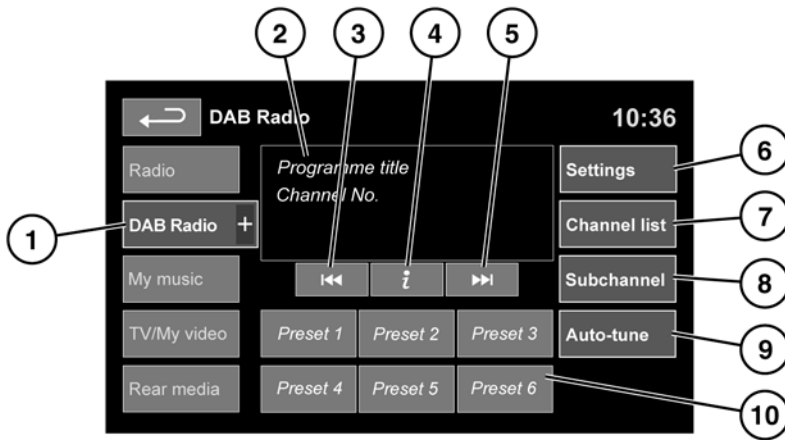
Радиоприемник оснащен функцией RDS, позволяющей аудиосистеме принимать дополнительную информацию вместе с приемом обычного радиосигнала в диапазоне FM.

Примечание: Не все FM-станции передают информацию RDS.

Выберите **"Settings" (Настройки) (6)** для просмотра или изменения настроек RDS.

- **"Traffic/News" (Дорожн. сообщ./Нов.)**: передача местной дорожной информации и новостей.
- **"Regionalisation (REG)" (Местные радиостанции (REG))**: предотвращение настройки на другую местную радиостанцию с более мощным сигналом.
- **"Alternative Frequency (AF)" (Альтернативные частоты (AF))**: выберите для автоматической перенастройки радио на альтернативную частоту с более мощным сигналом. Эта функция удобна когда автомобиль перемещается между различными зонами вещания.

ОРГАНЫ УПРАВЛЕНИЯ РАДИО DAB



SL1850

См. 127, ГЛАВНОЕ МЕНЮ СЕНСОРНОГО ЭКРАНА.

1. **"DAB Radio" (DAB Радио):** выбор частотного диапазона. Нажмите, чтобы просмотреть и выбрать диапазон DAB (DAB 1, 2 или 3). Включится канал, использовавшийся в данном диапазоне в прошлый раз. Снова нажмите, чтобы закрыть данную опцию.
Окно выбора диапазона DAB закрывается автоматически после 5 секунд бездействия.
2. Отображение текущего канала, группы, и соответствующей текстовой информации DAB.
3. Поиск вниз:
 - коснитесь и отпустите, чтобы найти предыдущий канал;
 - коснитесь и удерживайте, чтобы найти предыдущую группу. В новой группе выбирается первый канал.
4. Информация канала: коснитесь для просмотра текстовой информации DAB и информации, передаваемой по каналам.
5. Поиск вверх:
 - коснитесь и отпустите, чтобы найти следующий канал;
 - коснитесь и удерживайте, чтобы найти следующую группу. В новой группе выбирается первый канал.
6. **"Settings" (Настройки):** нажмите, чтобы просмотреть меню настроек DAB:
 - **"Options" (Опции):** включение/выключение функций дорожной информации и "Link DAB" (Связь DAB), а также изменение страны цифрового радиовещания и настроек формата цифрового радиовещания (на неподвижном автомобиле).

- **"Announcements" (Сводки):** выбор тревожных сообщений и до 3 других типов сообщений (дорожные сообщения, новости и т.д.) из списка. Выбранные сводки при трансляции прерывают текущую передачу.
7. **"Channel list" (Список каналов):** нажмите, чтобы просмотреть список доступных групп и каналов. Список можно отсортировать по параметрам **"Ensemble" (Группа)**, **"Channel" (Канал)**, **"Subchannel" (Подканал)** или **"Category" (Категория)**.
- При выборе **"Ensemble" (Группа)** из списка отображаются все имеющиеся в этой группе каналы.
 - Сортировка по подканалам **"Subchannel"** доступна, только когда по текущему каналу транслируются подканалы.
 - Если выбрана **"Category" (Категория)**, нажмите и выберите категорию для просмотра соответствующих каналов перед выбором из списка.

Выбрав нужный вариант, нажмите программную кнопку «назад» для возврата в главное меню DAB.

8. **"Subchannel" (Подканал):** если по данному каналу транслируются подканалы, эта программная кнопка становится активна. Выберите для использования подканалов, затем выберите нужный подканал программными кнопками поиска назад (3) или вперед (5).

9. **"Auto-tune" (Автонастройка):** выберите для поиска всех доступных групп/каналов DAB. Автонастройку следует выполнить перед первым использованием радио DAB. Автонастройка также полезна в дальних поездках для настройки на региональные группы. Во время автонастройки на экране отображается всплывающее окно с индикацией выполнения процесса. Процесс автонастройки не влияет на текущие предварительно заданные настройки, но некоторые из них могут не действовать, если соответствующие каналы становятся недоступны (отображается **"No reception" (Нет приема)**).

10. Предварительная настройка: для каждого диапазона DAB предусмотрено шесть сохраненных радиостанций.
- Коснитесь и отпустите кнопку для настройки на радиостанцию, сохраненную для данной предустановки.
 - Коснитесь и удерживайте кнопку для сохранения текущей радиостанции в качестве предустановки (при сохранении звук радио отключается).
 - Кнопками поиска на рулевом колесе выберите следующую или предыдущую сохраненную радиостанцию.

Примечание: При попытке выбрать сохраненный канал, который в настоящий момент недоступен или не работает, появляется сообщение **"No reception" (Нет приема)**.

НАСТРОЙКИ DAB

В меню "Options" (Опции)

- Если настройка **"Link DAB" (Связь DAB)** включена, а уровень сигнала канала падает ниже допустимого уровня, аудиосистема начнет автоматический поиск других доступных групп, в составе которых имеется канал с таким же названием.

Если альтернативный местный канал найден, через несколько секунд автоматически начнется вещание с нового канала. Если за несколько секунд канал не найден, появляется сообщение **"No reception" (Нет приема)**.

В верхней части сенсорного экрана отображается **"Link" (Связывание)**, если активирована **"Link DAB" (Связь DAB)**.

- Выберите **"DAB country" (Страна DAB)** при въезде в другую страну. Прокрутите список стран и сделайте соответствующий выбор. Появится предложение об автоматической настройке.

***Примечание:** Во время движения эта функция не действует.*

- Выберите **"DAB format" (Формат DAB)**, если вы едете по региону с другим цифровым диапазоном. Доступны следующие форматы:

- "L Band" (L-диапазон)
- "Band III" (Диапазон III)
- "L Band & Band III" (L-диапазон и диапазон III)
- "L Band Canada" (L-диапазон, Канада)
- "L Band Can & Band III" (L-диапазон, Канада и диапазон III)

Появится предложение об автоматической настройке.

***Примечание:** Во время движения эта функция не действует.*

АВТОНАСТРОЙКА DAB

DAB-радио позволяет значительно увеличить количество принимаемых станций. Сигналы DAB транслируются на большинство крупных и средних городов, а также на дорожную сеть.

Передача цифровых радиоканалов осуществляется с местных ретрансляторов. Некоторые местные радиоканалы недоступны за пределами радиуса действия ретранслятора. Если вы хотите слушать новые местные каналы во время поездки по стране, используйте функции автонастройки (AUTO) для создания нового списка каналов.

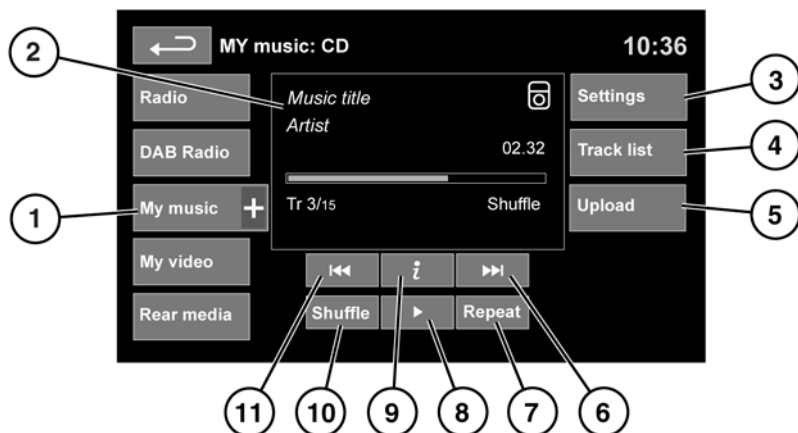
***Примечание:** Если в автомобиле подключено дополнительное электрооборудование, это может ухудшить качество звучания радио DAB.*

ГРУППЫ DAB

В отличие от радио в диапазонах AM/FM, DAB передает несколько станций/каналов на одной частоте. Несколько каналов образуют группу. Некоторые каналы в группах могут иметь подканалы, обеспечивающие несколько вариантов прослушивания.

Если во время движения автомобиля сигнал теряется, причиной может быть выезд за пределы вещания данной группы. Для создания нового списка групп нажмите **"Auto-tune" (Автонастройка)**.

ЭЛЕМЕНТЫ УПРАВЛЕНИЯ ФУНКЦИЕЙ "MY MUSIC" (МОЯ МУЗЫКА)



SL1851

См. 127, ГЛАВНОЕ МЕНЮ СЕНСОРНОГО ЭКРАНА.

"My music" (Моя музыка) включает CD, iPod®, USB, AUX и устройства с функцией Bluetooth®.

В информационно-развлекательной системе максимальной комплектации предусмотрена также функция Проигр.СD.

1. Коснитесь символа "My music +" (Моя музыка +), чтобы вывести на дисплей все опции. Выберите опцию.

Примечание: Уровни громкости и качество звучания устройств, подключаемых к дополнительным входам, могут существенно варьироваться.

2. Отображение информации о текущей композиции, включая время с начала воспроизведения. Часть этих сведений также отображается на панели приборов.

3. "Settings" (Настройки). Включение и выключение дорожных сообщений и выпусков новостей. Кроме того, для устройств формата MP3 можно выбирать в списке количество композиций, которые будут пропускаться при нажатии кнопок со стрелками для перемещения по списку.

4. В зависимости от выбранного режима эта программная кнопка будет называться "Track list" (Список композиций) или "Browse" (Обзор). Если доступен режим "Stored CD" (Сохр. CD), будут отображаться обе программные кнопки.

"Track list" (Список композиций). выберите для просмотра списка дорожек текущего компакт-диска или Проигр. CD. Чтобы включить воспроизведение, нажмите название записи.

"Browse" (Обзор). (Только для режимов iPod, USB и "Stored CD" (Сохраненный CD)).

- Выберите для просмотра содержимого подключенного устройства, отображение которого определяется файловой структурой;
- Выберите файл для воспроизведения (окно обзора останется). Выберите папку для просмотра ее содержимого.
- Для возврата в меню управления нажмите программную кнопку «назад».

***Примечание:** Если iPhone подключен через USB провод, позволяющий воспроизводить аудиофайлы, и также подключен через Bluetooth® для использования других функций телефона, аудио можно будет слушать только при подключении USB-разъема последним. Это означает, что если Bluetooth® подключение было последним для iPhone, аудио не будет воспроизводиться через динамики, хотя информация о файле будет отображаться на экране.*

Чтобы решить этот вопрос, отсоедините, а затем еще раз подсоедините USB-провод. В качестве альтернативы откройте приложение iPod на iPhone, нажмите символ Bluetooth® в нижней части экрана и во всплывающем окне выберите "Dock Connector" (Док-разъем).

5. **"Upload" (Загрузить).** Применимо только для меню Проигр. CD. Просмотр компакт-дисков в памяти Проигр. CD и управление ими.

- Для загрузки в хранилище компакт-диска, установленного в проигрыватель, нажмите **"Upload" (Загрузить)** рядом с пустым слотом. Имеется 10 слотов. Загрузка в хранилище "Stored CD" (Сохраненный CD) возможна, если только в проигрыватель установлен диск с файлами формата CDDA.
- Если хранилище "Stored CD" (Сохраненный CD) заполнено полностью, выберите **"Replace" (Заменить)**, чтобы записать имеющийся компакт-диск поверх сохраненных файлов.

В обоих случаях открывается всплывающее окно подтверждения. Для продолжения нажмите **"Yes" (Да)**.

***Примечание:** Другие функции можно выбирать в ходе загрузки.*

6. Пропуск/поиск вперед:

- коснитесь и отпустите кнопку для перехода к следующей композиции;
- коснитесь и удерживайте кнопку для поиска вперед. При отпускании кнопки воспроизведение возобновляется.

7. "Repeat" (Повтор):

В режиме **"CD"**

- коснитесь и отпустите кнопку, чтобы текущая композиция повторялась, пока режим повтора не будет отменен. На дисплее появится **"Repeat track" (Повтор композиции)**.

- коснитесь и отпустите кнопку еще раз, чтобы текущий диск Проигр.СD (или папка с дисками МР3) повторялся, пока режим повтора не будет отменен. На дисплее появится **"Repeat disc" (Повтор диска)** или **"Repeat folder" (Повтор папки)**. Функция недоступна, если включается во время воспроизведения дорожки на диске СDDA.
- коснитесь и отпустите кнопку в третий раз, чтобы отменить режим повтора.

Примечание: При нажатии кнопки **"Shuffle" (Воспроизведение в произвольном порядке) (10)** режим повтора отменяется, но опцию **"Repeat track" (Повтор композиции)** можно выбрать при включенном режиме воспроизведения в произвольном порядке (при этом отменяется выбранный ранее режим случайного воспроизведения).

В режиме **USB** или **iPod**

- Выберите для повтора текущей композиции.
- Нажмите еще раз для повтора текущей папки (USB) или списка воспроизведения (iPod). Нажмите еще раз для отмены режима повтора в режиме USB.

Примечание: Для устройств Bluetooth® режим **"Repeat" (Повтор)** недоступен.

Примечание: При выборе **"Shuffle" (Воспроизведение в произвольном порядке) (10)** выполняется отмена режима **"Repeat" (Повтор)**.

8. Пауза/Воспроизведение: Выберите для приостановки воспроизведения. Для возобновления воспроизведения нажмите кнопку еще раз.
9. Информация. Дополнительная информация о текущей композиции.

10. **"Shuffle" (Воспроизведение в произвольном порядке):**

- Нажмите и отпустите для воспроизведения в произвольном порядке композиций на текущем CD, в папке МР3, в папке USB или в списке воспроизведения iPod. Появится сообщение **"Shuffle" (Воспроизведение в произвольном порядке)**.
- Нажмите еще раз и отпустите для воспроизведения в случайном порядке композиций на дисках CD, МР3, в папках USB, композиций на переносном устройстве или композиций, загруженных в виртуальное хранилище. На дисплее появится **"Shuffle all" (Все в произвольном порядке)**.
- Нажмите и отпустите снова для отмены режима воспроизведения в случайном порядке.

Примечание: Для устройств Bluetooth® режим **"Shuffle" (Воспроизведение в произвольном порядке)** недоступен.

11. Пропуск/поиск назад:

- Коснитесь и отпустите кнопку не позднее, чем через три секунды после начала воспроизведения, чтобы перейти к предыдущей композиции.
- Коснитесь и отпустите кнопку не ранее, чем через три секунды после начала воспроизведения, чтобы перейти к началу текущей композиции.
- коснитесь и удерживайте кнопку для перехода назад. При отпускании кнопки воспроизведение возобновляется.

ЗАГРУЗКА КОМПАКТ-ДИСКОВ

- ❗ Не применяйте силу, вставляя диск в лоток загрузки CD/DVD.
- ❗ Не следует пользоваться дисками неправильной формы, дисками с приклеенной защитной плёнкой или самоклеящимися этикетками.
- ❗ Двухформатные двусторонние диски (формат DVD Plus, CD-DVD) толще обычных дисков, поэтому их воспроизведение не гарантировано и подобные диски могут застревать.
- ❗ Данный проигрыватель не поддерживает диски DVD формата Blue Ray и других форматов видео высокого разрешения.
- ❗ Формат DivX Media Format (DMF) не поддерживается.

Проигрыватель воспроизводит только диски, соответствующие аудиостандарту Red Book.

Проигрыватель воспроизводит компакт-диски типа CDDA (компакт-диск с цифровой аудиозаписью) и файлы MP3, WMA и AAC.

В хранилище "Stored CD" (Сохр. CD) можно загружать только диски формата CDDA.

Информационно-развлекательная система максимального уровня воспроизводит также диски DVD. Проигрыватель воспроизводит видеофайлы, записанные в форматах MPEG4 DivX или MPEG4 XVID.

Проигрыватель воспроизводит файлы DivX 3, 4, 5 и 5.2. Версия 6 также воспроизводится, однако это зависит от настроек при записи.

Допускается использование перезаписываемых видеодисков DVD-R, DVD+R, DVD+RW, CD-R, CD+R и CD+RW.

Рекомендуется использовать только высококачественные диски круглой формы диаметром 12 см (4,7 дюйма).

USB-ВИДЕО

Автомобильная система может воспроизводить только видеофайлы, сохраненные на носителях USB 2.0 и записанные в форматах MPEG4 DivX 3, 4, 5, 5.2, 6.0 или MPEG4 XVID.

ВОСПРОИЗВЕДЕНИЕ ФАЙЛОВ MP3

При записи на компакт-диск файлов в формате MP3 каждый сеанс записи должен соответственно закрываться, но сеанс записи всего диска при этом закрывать не обязательно.

При нажатии кнопки Обзор появляется список папок и файлов MP3. Выберите папку для просмотра и композиции в ней.

- Поддерживается максимальное сжатие 320 кбит/с. При использовании сжатия менее 128 кбит/с функция цифровой обработки сигнала (DSP) может не работать.
- Проигрывателю может потребоваться более длительное время для загрузки диска MP3, если количество композиций на нем больше, чем на обычном компакт-диске. Для сокращения времени загрузки рекомендуется использовать простую структуру папок.
- Если на диске содержатся композиции в формате MP3 и CDDA, то композиции MP3 игнорируются.

ПОДКЛЮЧЕНИЕ ПОРТАТИВНЫХ УСТРОЙСТВ

Портативные устройства подключаются к блоку, расположенному в вещевом ящике. К аудиосистеме можно подключать следующие портативные устройства:

- Накопители USB (например, карты флэш-памяти). На накопителе должна быть файловая система FAT или FAT32.

- iPod (iPod Classic, iPod touch, iPhone и Nano: полная функциональность для более старых устройств не гарантируется). Функциональность iPod Shuffle не гарантируется.
- Дополнительные устройства (персональные аудиоустройства, проигрыватели MP3 и все модели iPod).

Примечание: Для дополнительных устройств управление с помощью сенсорного экрана не предусмотрено.

При подключении iPod или накопителя управлять устройствами и выполнять поиск можно с помощью сенсорного экрана. Многие кнопки управления аналогичны тем, что используются при воспроизведении компакт-дисков.



Отключайте iPod, если выходите из автомобиля. Несоблюдение этого условия может привести к разряду батареи устройства iPod.

Чтобы качество воспроизведения было максимальным, для мультимедийных файлов на устройствах USB и iPod рекомендуется сжатие без потерь. В случае сжатия файлов битрейт должен быть не менее 192 кбит/с (настоятельно рекомендуется сжатие с более высоким битрейтом).

Примечание: iPod® - товарный знак Apple Computer Inc., зарегистрированный в США и других странах.

Примечание: Некоторые MP3-проигрыватели могут иметь собственную файловую систему, не поддерживаемую данной аудиосистемой. Чтобы использовать такой MP3-проигрыватель, необходимо перевести его в режим съемного устройства USB или в режим накопителя большой емкости. В этом случае можно воспроизводить музыкальные композиции, перенесенные на устройства только в этих режимах.

ВОСПРОИЗВЕДЕНИЕ С ПОРТАТИВНОГО УСТРОЙСТВА

Если используется накопитель USB или поддерживаемое устройство iPod, то управлять воспроизведением композиций с них можно с помощью сенсорного экрана.

Если используется устройство Bluetooth®, то управлять воспроизведением композиций с него можно также с помощью сенсорного экрана, однако некоторые функции управления будут недоступны.

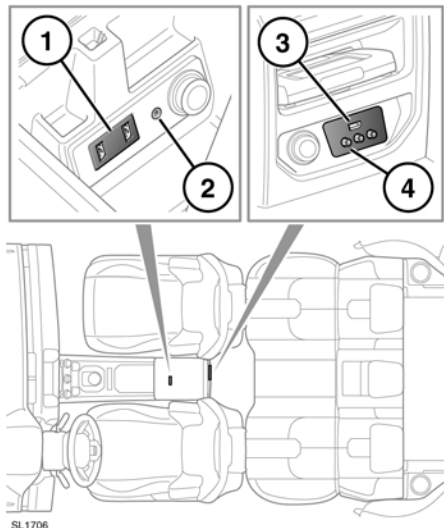
Для получения дополнительной информации о Bluetooth® и совместимости устройств см. **167, ИНФОРМАЦИЯ О СИСТЕМЕ BLUETOOTH®**.

Если используется портативное устройство, подключенное к аудиовходу AUX, то управлять воспроизведением композиций с него можно непосредственно с самого устройства.



Land Rover не рекомендует использовать жесткий USB-диск во время движения автомобиля. Эти устройства не предназначены для использования в автомобиле и могут быть повреждены.

ПОДКЛЮЧЕНИЕ УСТРОЙСТВ



1. Гнезда USB/iPod.
2. Аудиовход AUX 3,5 мм.
3. Гнездо USB/iPod мультимедийной системы для пассажиров задних сидений.
4. Гнезда AV в задней части салона.

Подключите устройство в соответствующее гнездо.

Примечание: Для подключения к гнезду USB используйте кабель из комплекта устройства.

При подключении iPod воспроизведение начинается с записи, на которой оно остановилось в прошлый раз при условии, что батарея iPod не разряжена.



К порту USB разрешается подключать только аудиоустройства.

Примечание: Использовать концентратор USB для подключения нескольких USB-устройств к аудиосистеме нельзя.

Примечание: При подключении устройств к гнездам USB выполняется их подзарядка. Если устройство полностью разряжено, то воспроизведение недоступно.

Примечание: Такие функции, как "Repeat" (Повтор) и "Mix" (Случайный порядок), действуют в отношении текущего устройства, и после переключения на другое устройство их необходимо активировать заново.

Аудиовход AUX 3,5 мм позволяет подключать дополнительное оборудование (например, персональный стереопроектор, проигрыватель MP3, портативные навигаторы и т.д.) к аудиосистеме автомобиля.

Расположенное рядом с дополнительным гнездом, гнездо питания можно использовать для питания/подзарядки электроприборов.

Примечание: iPod можно подключать через аудиовход AUX.

Примечание: В автомобилях с мультимедийной системой в задней части салона предусмотрены дополнительные аудио/видео гнезда. Это позволяет подключать к задним DVD-экранам различное дополнительное оборудование (такое как консоль для видеоигр). За информацией по установке обратитесь к инструкциям изготовителя.

УСТАНОВЛЕНИЕ СВЯЗИ И ПОДКЛЮЧЕНИЕ УСТРОЙСТВА BLUETOOTH®

Для получения дополнительной информации о Bluetooth® и совместимости устройств см. **167, ИНФОРМАЦИЯ О СИСТЕМЕ BLUETOOTH®**.

Использование медиа-устройства

Примечание: Процедура подключения и установки медиа-устройства к автомобилю с медиа-устройства может отличаться в зависимости от модели последнего.

1. Включите зажигание и убедитесь, что сенсорный экран активен.
2. В главном меню выберите **"Audio/Video" (Аудио/Видео)**, затем **"My Music" (Моя музыка)**.
3. Откроется меню. Выберите **"Search new" (Поиск нового устройства)**.
4. Выберите опцию **"Device to vehicle" (Устройство к автомобилю)**.
Примечание: Система автомобиля с поддержкой Bluetooth® доступна для обнаружения лишь в течение трех минут.
5. Выполните поиск устройств Bluetooth® с портативного устройства.
На некоторых устройствах этот процесс называется подключением нового устройства. Дополнительные сведения см. в руководстве по эксплуатации.
6. После обнаружения системы Bluetooth® автомобиля следуйте указаниям на экране. При появлении запроса нажмите **"Yes" (Да)** для подтверждения подключения.
Ваше устройство или автомобильная система запросит PIN (персональный идентификационный номер). При поступлении такого запроса введите PIN (по своему выбору) и нажмите **"OK"** для подтверждения.

7. Введите этот же PIN-код в подключаемой системе.
8. После установки и подключения устройства к системе сначала появляется подтверждающее сообщение, затем окно **"My music" (Моя музыка)**, Bluetooth®.

*Примечание: Для некоторых мультимедийных проигрывателей автоматическое подключение не предусмотрено, поэтому их следует подключать вручную – с устройства или с помощью функции **"Change device" (Сменить устройство)**.*

Использование сенсорного экрана

1. Включите функцию Bluetooth® вашего устройства. Убедитесь, что устройство находится в режиме видимости для обнаружения системой Bluetooth® (дополнительную информацию можно найти в руководстве по эксплуатации устройства).
2. Включите зажигание и убедитесь, что сенсорный экран активен.
3. В главном меню выберите **"Audio/Video" (Аудио/Видео)**, затем **"My Music" (Моя музыка)**.
4. Откроется меню. Выберите **"Search new" (Поиск нового устройства)**.
5. Выберите опцию **"Vehicle to device" (Автомобиль к устройству)**.
6. Найдите устройство в списке и выберите соответствующую опцию **"Pair and connect" (Установка соединения и подключение)**.
Примечание: При обнаружении более пяти устройств для просмотра всего списка пользуйтесь прокруткой.
7. При поступлении соответствующего запроса введите в устройство PIN-код. Дополнительные сведения см. в руководстве по эксплуатации устройства.

8. После установки и подключения устройства к системе сначала появляется подтверждающее сообщение, затем окно "My music" (Моя музыка), Bluetooth®.

Примечание: Из-за продолжительности поиска устройств Bluetooth® перед началом поиска устройств Bluetooth® рекомендуется отключить функцию таймаута возврата в главное меню. Эту настройку можно изменить в меню "Vehicle" (Автомобиль), "Syst settings" (Настройки системы), "Display set" (Настройки дисплея), "Timeout to home screen" (Таймаут возврата в главное меню).

АВТОМАТИЧЕСКОЕ ПОВТОРНОЕ ПОДКЛЮЧЕНИЕ

Если при выборе функции Bluetooth® в меню "My music" (Моя музыка) устройства уже были подключены или установлены, система автоматически подключается к устройству, использовавшемуся в прошлый раз (открывается всплывающее окно подтверждения). Если использовавшееся в прошлый раз устройство отсутствует, система выполняет поиск ранее подключенных устройств и автоматически подключается к найденному устройству.

Если не обнаружено подключенное ранее устройство, на экране появится сообщение "Please connect device" (Подключите устройство) и появится опция "Change device" (Сменить устройство).

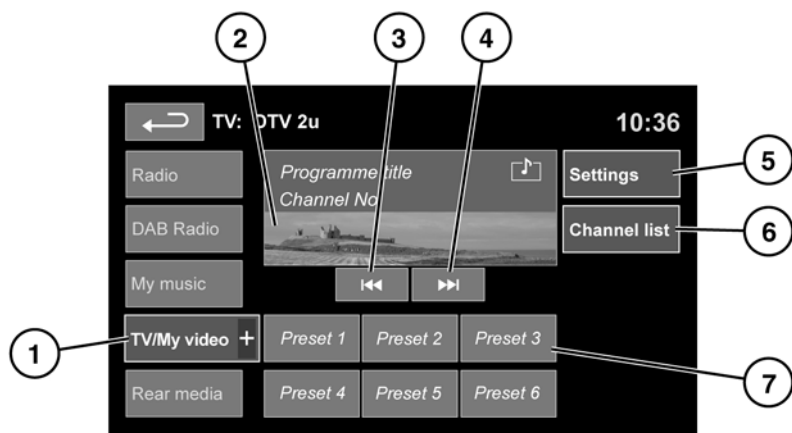
ПОТЕРЯ СВЯЗИ

В случае потери связи между системой автомобиля и устройством Bluetooth® открывается всплывающее окно. Выберите "Reconnect" (Переподключить) для автоматического восстановления соединения. Сначала откроется всплывающее окно подтверждения, затем сенсорный экран вернется в предыдущий режим.

СМЕНА ИЛИ ОТКЛЮЧЕНИЕ УСТРОЙСТВ

- Выберите в меню пункт "Change device" (Сменить устройство).
- Выберите "Disconnect" (Отсоединить). Откроется всплывающее окно подтверждения, и можно будет использовать опцию "Search new" (Поиск нового устройства) или выбрать другое устройство в списке спаренных устройств.

ОРГАНЫ УПРАВЛЕНИЯ ТЕЛЕВИДЕНИЕМ



SL1852

См. 127, ГЛАВНОЕ МЕНЮ СЕНСОРНОГО ЭКРАНА.

1. "TV/My video" (ТВ/Мое видео). Выбор диапазона телевизора/видеовхода:

- Коснитесь символа "+" для просмотра и выбора цифрового ("DTV 1" или "DTV 2 - Digital" (DTV 2 - цифр.)) или аналогового ("TV - Analogue" (ТВ – аналог.)) телевидения, CD/DVD, USB или iPod.

При переключении между аналоговым и цифровым диапазонами отображается канал, использовавшийся в выбранном диапазоне в прошлый раз. При переключении между цифровыми диапазонами отображается текущий канал.

Примечание: Меню "TV/My video" (ТВ/Мое видео) закрывается через 5 секунд бездействия.

2. Экран предварительного просмотра телепрограмм: Коснитесь для перехода в полноэкранный режим.

Элементы управления и информацию телегида (EPG) можно вывести в любое время, коснувшись экрана.

Для возврата из режима полноэкранного просмотра в режим предпросмотра коснитесь экрана и подержите палец на экране полноэкранного просмотра.

3. Поиск вниз: просмотр предыдущего телеканала в списке.

4. Поиск вверх: просмотр следующего телеканала в списке.

5. "Settings" (Настройки). Включение и отключение дорожных сообщений и выпусков новостей, выбор аналогового ТВ или альтернативных форматов аналогового телевидения при поездках в другие страны.

Примечание: Смена страны не влияет на цифровое телевидение.

6. "Channel list" (Список каналов).

Просмотр списка всех доступных телеканалов, упорядоченных в алфавитном порядке.

- Также выводится небольшое изображение текущего канала и название программы.
- Коснитесь нужного канала в списке – появится его изображение и название.
- Коснитесь изображения канала для просмотра.

Примечание: Телевизионная система постоянно проверяет наличие каналов, поэтому некоторые каналы в списке иногда могут быть недоступны (например, когда автомобиль перемещается между различными зонами вещания).

Примечание: После смены телевизионного формата для другой страны список каналов будет пустым, пока не будут найдены все каналы.

7. Предварительно сохраненные телеканалы:

- Нажмите и удерживайте, чтобы сохранить текущий канал в качестве предустановки. Название канала будет отображаться на программной кнопке.
- Коснитесь и отпустите для выбора канала, сохраненного в данной предустановке.

Примечание: В сохраненных предустановках содержатся сведения, указывающие страну, где они сохранялись. При выборе предустановки выбирается телевизионный формат для той страны, где сохраняется предустановка. Поскольку в различных странах используются разные форматы аналогового телевидения, может возникнуть ситуация, когда список аналоговых каналов будет пустым.

Информация об использовании органов управления аудио/видео на аудиосистеме и на рулевом колесе приведена в **132, ОРГАНЫ УПРАВЛЕНИЯ СЕНСОРНОГО ЭКРАНА: АУДИО/ВИДЕО.**

ОРГАНЫ УПРАВЛЕНИЯ ПОЛНОЭКРАННЫМ ИЗОБРАЖЕНИЕМ

В полноэкранном режиме элементы управления поиском действуют так же, как и в режиме предварительного просмотра.

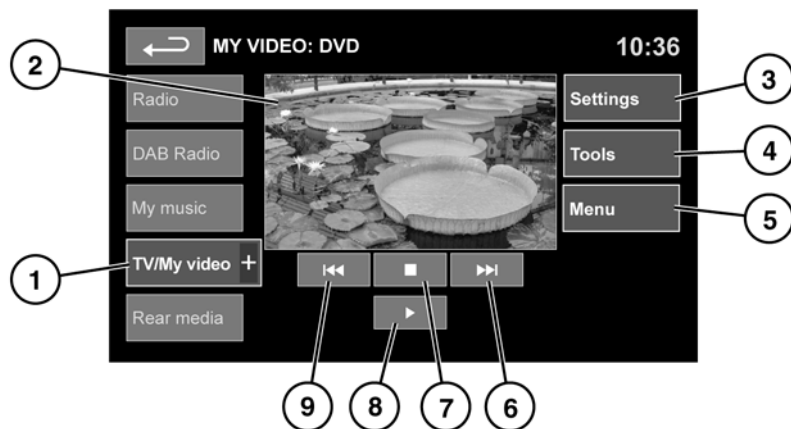
"Display format" (Формат дисплея): нажмите программную кнопку нужного формата "16:9", "Zoom" (Масштаб) или "4:3".

"Digital TV display format" (Формат показа цифрового ТВ): цифровое телевидение можно смотреть в оригинальном формате вещания ("4:3" или "16:9") или увеличить с помощью кнопки "Zoom" (Масштаб).

БЛОКИРОВКА ФУНКЦИИ "TV/MY VIDEO" (ТВ/МОЕ ВИДЕО) ВО ВРЕМЯ ДВИЖЕНИЯ

При движении автомобиля вывод видеоизображения на дисплей автоматически блокируется. На сенсорном экране отображается окно "TV/My video" (ТВ/Мое видео) и соответствующее предупреждение о безопасности. Если установлен режим двойного изображения, появляется указание включить его для пассажира. См. **156, РЕЖИМ ДВОЙНОГО ИЗОБРАЖЕНИЯ НА СЕНСОРНОМ ЭКРАНЕ.**

ЭЛЕМЕНТЫ УПРАВЛЕНИЯ DVD/ВИДЕОУСТРОЙСТВАМИ



SL1891

См. 127, **ГЛАВНОЕ МЕНЮ СЕНСОРНОГО ЭКРАНА.**

1. **"TV/My video" (ТВ/Мое видео).** Выбор диапазона телевизора/видеохода:

- Коснитесь символа "+", чтобы просмотреть и выбрать DVD или другой формат видеоносителя (**CD/USB**), при этом носить должен быть установлен/подключен к системе. Выбранный источник отображается на экране.

***Примечание:** Меню "TV/My video" (ТВ/Мое видео) закрывается через 5 секунд бездействия.*

2. Экран предварительного просмотра сведений о видеоносителе: Коснитесь для перехода в полноэкранный режим.

Элементы управления можно вывести в любое время, коснувшись экрана.

Для возврата из режима полноэкранного просмотра в режим предпросмотра коснитесь экрана и подержите палец на экране полноэкранного просмотра.

3. **"Settings" (Настройки).** В зависимости от типа видеоматериала в настройках могут использоваться два меню: **"Options" (Опции)** и **"VOD" (Видео по запросу)**.

"VOD" позволяет воспроизводить контент DivX VOD с видеоносителя. При нажатии программной кнопки VOD отобразится восьмизначный цифровой код регистрации.

Проигрыватель должен быть зарегистрирован на сайте DivX. См. информацию о DivX **135, ЛИЦЕНЗИИ.**

4. **"Tools" (Сервис).** Доступны следующие опции:

- **"GOTO" (ПЕРЕХОД).**
В меню "GOTO" (ПЕРЕХОД) содержатся опции для доступа к разным частям видеоматериала: **"Chapter" (Раздел)** или **"Title number" (Номер заголовка);**
- **"Subtitles" (Субтитры);**
- **"Angle" (ракурс);**
- **"Audio" (аудио).**

5. **"Menu" (Меню).** Просмотр меню видеоносителей. В некоторых окнах вместо этой кнопки может отображаться программная кнопка **"Browse" (Обзор)**.
6. Поиск вперед: просмотр следующего раздела DVD или следующего раздела видеоносителя.
7. Выберите для приостановки воспроизведения. При втором касании воспроизведение останавливается и DVD-диск устанавливается в начало.
8. Выберите для включения/возобновления воспроизведения.
9. Поиск вниз: просмотр предыдущего раздела DVD или предыдущего раздела видеоносителя.

Для получения сведений о размещении слота загрузки CD/DVD дисков и кнопки извлечения, использовании элементов управления аудио/видео на аудиосистеме и на рулевом колесе см. **132, ОРГАНЫ УПРАВЛЕНИЯ СЕНСОРНОГО ЭКРАНА: АУДИО/ВИДЕО.**

DivX ВИДЕО ПО ЗАПРОСУ

Содержимое DivX-файлов зашифровано в целях обеспечения защиты авторских прав. Содержимое воспроизводится только на зарегистрированных проигрывателях. См. информацию о DivX **135, ЛИЦЕНЗИИ.**

После регистрации можно воспроизводить диски DVD с материалами DivX VOD.

После первого воспроизведения содержимого DivX VOD отобразится новый регистрационный код. НЕ ИСПОЛЬЗУЙТЕ этот код при приобретении контента DivX VOD. Используйте только оригинальный регистрационный код.

Если регистрационный код DVD с контентом DivX VOD отличается от вашего уникального кода, воспроизвести диск будет невозможно. На экране появится сообщение **"Authorisation Error" (Ошибка авторизации)**.

ОРГАНЫ УПРАВЛЕНИЯ ПОЛНОЭКРАННЫМ ИЗОБРАЖЕНИЕМ

В полноэкранном режиме элементы управления поиском действуют так же, как и в режиме предварительного просмотра.

"Display format" (Формат дисплея): нажмите программную кнопку нужного формата **"16:9"**, **"4:3"** или **"Zoom" (Масштаб)**.

"Digital TV display format" (Формат показа цифрового ТВ): цифровое телевидение можно смотреть в оригинальном формате вещания (**"4:3"** или **"16:9"**) или увеличить с помощью кнопки **"Zoom" (Масштаб)**.

БЛОКИРОВКА ФУНКЦИИ "TV/MY VIDEO" (ТВ/МОЕ ВИДЕО) ВО ВРЕМЯ ДВИЖЕНИЯ

При движении автомобиля вывод видеоизображения на дисплей автоматически блокируется. На сенсорном экране отображается окно **"TV/My video" (ТВ/Мое видео)** и соответствующее предупреждение о безопасности. Если установлен режим двойного изображения, появляется указание включить его для пассажира. См. **156, РЕЖИМ ДВОЙНОГО ИЗОБРАЖЕНИЯ НА СЕНСОРНОМ ЭКРАНЕ.**

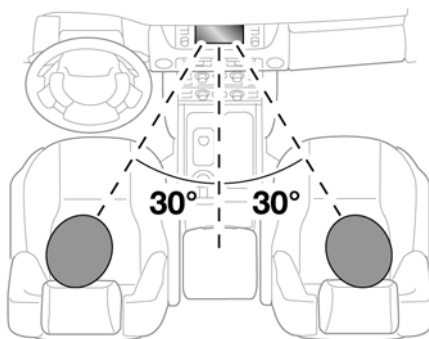
РЕЖИМ ДВОЙНОГО ИЗОБРАЖЕНИЯ НА СЕНСОРНОМ ЭКРАНЕ

Режим двойного изображения на сенсорном экране представляет собой разработку для жидкокристаллических экранов, которая позволяет водителю и переднему пассажиру использовать два отдельных режима на экране.

Законодательные ограничения могут помешать водителю просматривать во время движения видеоизображения, передаваемые по телевидению или в видеоформатах.

КАК РАБОТАЕТ ФУНКЦИЯ ДВОЙНОГО ИЗОБРАЖЕНИЯ

Углы обзора для водителя и переднего пассажира обеспечивают раздельный просмотр таким образом, что один из них не может видеть весь экран, который просматривает другой. Однако оптимальный угол обзора, при котором изображения не пересекаются, составляет 30 градусов. С такой точки, чем ближе к центру или краям экрана подвинется пользователь, тем больше вероятность пересечения изображений. При обычном использовании режима двойного изображения пересечение изображений маловероятно.



SL 1657

В режиме двойного изображения пассажиры на заднем сиденье могут видеть оба изображения.

ВЫБОР РЕЖИМА ДВОЙНОГО ИЗОБРАЖЕНИЯ

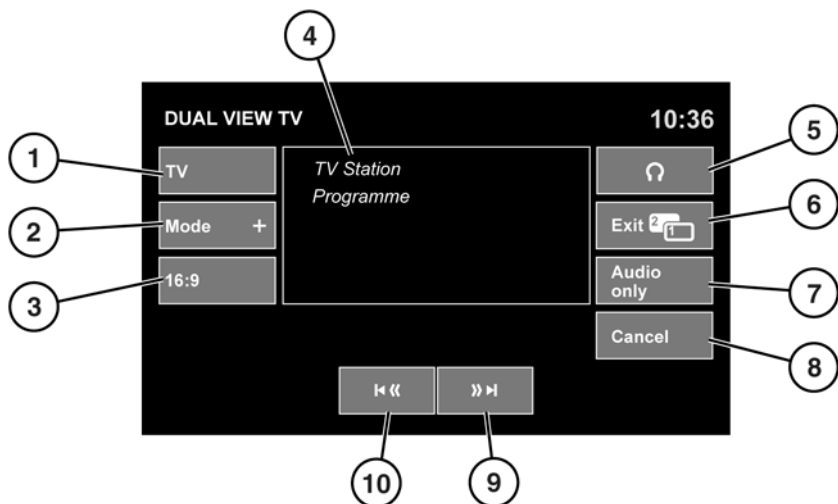
При включении зажигания или при отключении и последующем включении аудиоустройства по умолчанию включается режим общего просмотра.

Чтобы выбрать режим двойного изображения, нажмите соответствующую аппаратную кнопку на окаймлении приборного щитка. См. **132, ОРГАНЫ УПРАВЛЕНИЯ СЕНСОРНОГО ЭКРАНА: АУДИО/ВИДЕО.**

Нажмите еще раз, чтобы открыть меню двойного изображения "**Options**" (**Опции**). Здесь можно менять источник для просмотра и отменять режим двойного изображения.

Если до этого осуществлялся просмотр источника ТВ или видео, будет отображаться тот же источник.

МЕНЮ УПРАВЛЕНИЯ РЕЖИМОМ ДВОЙНОГО ИЗОБРАЖЕНИЯ



SL1967

1. Отмена режима двойного изображения и возврат в меню для текущего видеоисточника (ТВ, DVD).
Примечание: Во время движения экран предварительного просмотра отключается.
2. Просмотр списка всех доступных видеоисточников. Для выбора источника коснитесь соответствующей программной кнопки. Откроется меню управления для данного источника.
3. Выбор формата изображения (4:3, "Zoom" (увеличение), 16:9). Следующий доступный формат отображается на программной кнопке.
4. Сведения о текущем видеоисточнике (например, название телеканала или программы).
5. Включение или отключение вывода звука на беспроводные наушники переднего пассажира.
6. Отмена режима двойного изображения: на сенсорном экране откроется меню, которое видит водитель.
7. Выберите для сохранения воспроизведения звука данного видеоисточника, когда на сенсорном экране откроется меню, которое видит водитель.
8. Выберите, чтобы закрыть всплывающее меню управления режимом двойного изображения.
9. Поиск вверх: просмотр следующего канала в списке или следующей записи на CD- или DVD-диске.
10. Поиск вниз: просмотр предыдущего канала в списке или предыдущей записи на CD- или DVD-диске.

ПРОСМОТР ТВ В РЕЖИМЕ ДВОЙНОГО ИЗОБРАЖЕНИЯ

Для переключения ТВ-программы во время движения автомобиля имеется два способа:

1. Для отображения меню управления нажмите аппаратную кнопку режима двойного изображения.
Выберите другой канал с помощью программных кнопок (9) или (10), затем коснитесь изображения предварительного просмотра (4), чтобы вернуться к полноэкранному просмотру.
2. Чтобы выбрать режим ТВ, нажимайте кнопку "MODE" (РЕЖИМ) на рулевом колесе. Для перемещения вверх или вниз по предустановленным каналам используйте кнопки быстрой перемотки вперед/назад. Номер канала отобразится на экране, затем, после короткой паузы, на экране появится ТВ-программа.

Примечание: ТВ-программы присутствуют не на всех каналах. Вещание на одних каналах осуществляется только в определенное время, другие каналы могут вещать непрерывно в течение суток.

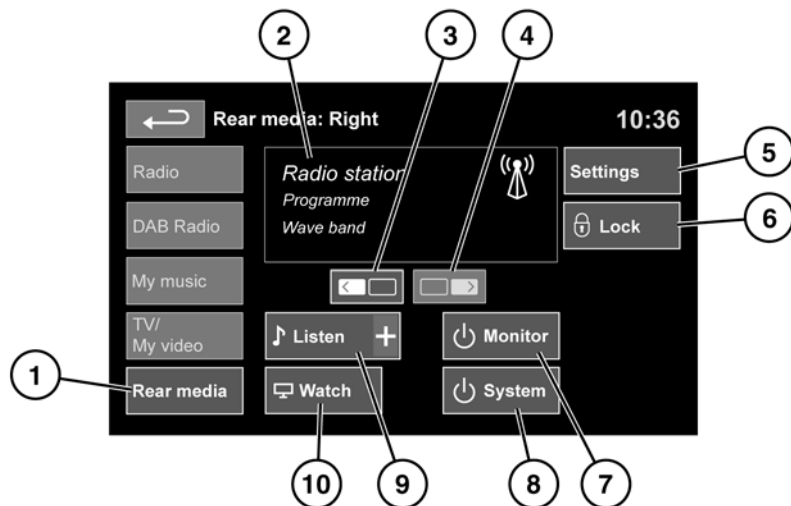
ПРОСМОТР ВИДЕО В РЕЖИМЕ ДВОЙНОГО ИЗОБРАЖЕНИЯ

При начале воспроизведения видеопрограммы на экране отображается главное меню с информацией о видеопрограмме и ее содержанием.

Примечание: Информация и стиль могут изменяться в зависимости от формата видеоносителя.

Примечание: Если в качестве видеисточника выбран CD или DVD диск, между программными кнопками поиска (9) и (10) отображается программная кнопка воспроизведения/паузы.

ОРГАНЫ УПРАВЛЕНИЯ (ПЕРЕДНИЙ СЕНСОРНЫЙ ЭКРАН)



SL1870

См. 127, ГЛАВНОЕ МЕНЮ СЕНСОРНОГО ЭКРАНА.

1. Выбор мультимедийной системы в задней части салона.
2. Индикация текущего источника мультимедийной системы в задней части салона.
3. Выбор правого экрана.
4. Выберите правый экран.
5. Меню "Settings" (Настройки).
6. Блокировка дистанционного управления. Нажмите, чтобы отключить выбор настроек с помощью пульта дистанционного управления.
7. Выключение выбранного экрана.
8. Выключение выбранной системы.
9. Выбор аудиосистемы.
10. Выбор источника видеосигнала.

ИСПОЛЬЗОВАНИЕ МУЛЬТИМЕДИЙНОЙ СИСТЕМЫ В ЗАДНЕЙ ЧАСТИ САЛОНА

Мультимедийная система в задней части салона имеет два экрана. Пассажиры на задних сиденьях могут просматривать или прослушивать различные программы. Общее управление системой осуществляется через передний экран. Аудио и видео программы для каждого из пассажиров задних сидений или для обоих одновременно можно выбрать на экране управления. Пульт дистанционного управления может быть заблокирован.

При включении экрана управления дистанционное управление блокируется.



Мультимедийную систему для пассажира следует использовать только в безопасной обстановке. Не используйте ее, если ее работа будет отвлекать водителя от управления автомобилем. Отвлечение водителя от управления может привести к авариям с тяжелыми травмами или смертельным исходом.



При продолжительном использовании системы RSE всегда запускайте двигатель для предотвращения разрядки аккумуляторной батареи автомобиля.

ПОДКЛЮЧЕНИЕ ВИДЕОУСТРОЙСТВ

Для подключения видеоустройств имеются входы AV и USB 2.0. См. 149, ПОДКЛЮЧЕНИЕ УСТРОЙСТВ.

Видеофайлы должны быть записаны в соответствующем формате. См. информацию о DivX 135, ЛИЦЕНЗИИ.

НАСТРОЙКИ МУЛЬТИМЕДИЙНОЙ СИСТЕМЫ В ЗАДНЕЙ ЧАСТИ САЛОНА

Экран настроек мультимедийной системы в задней части салона позволяет включать или выключать "Limousine Mode" (Реж. "лимузин") и "TV Parental Control" (Родит.контр.ТВ).

Если включен "Limousine Mode" (Реж. "лимузин"), пассажиры задних сидений могут управлять всей аудиосистемой автомобиля с помощью пульта дистанционного управления.

"TV Parental Control" (Родит.контр.ТВ) позволяет установить возрастное ограничение. Если содержимое ТВ-программы неподходящее, на задний экран выводится соответствующее сообщение.

Примечание: Когда Родит.контр.ТВ выключен, ползунок установки возрастного ограничения не отображается.

Примечание: Функция Родит.контр.ТВ доступна не для всех рынков.

УПРАВЛЕНИЕ МУЛЬТИМЕДИЙНОЙ СИСТЕМОЙ В ЗАДНЕЙ ЧАСТИ САЛОНА ЧЕРЕЗ СЕНСОРНЫЙ ЭКРАН

Чтобы включить задний экран:

На переднем сенсорном экране выберите "Left" (Лев.), "Right" (Прав.) или оба экрана.

Выбор аудиоисточника:

Опция "Listen" (Прослушивание) (9) предлагает несколько аудиоисточников на выбор: "Radio" (Радио), "DAB", "CD", "Stored CD" (Сохр. CD), "iPod", "USB" и "AUX" (Аудиовход).

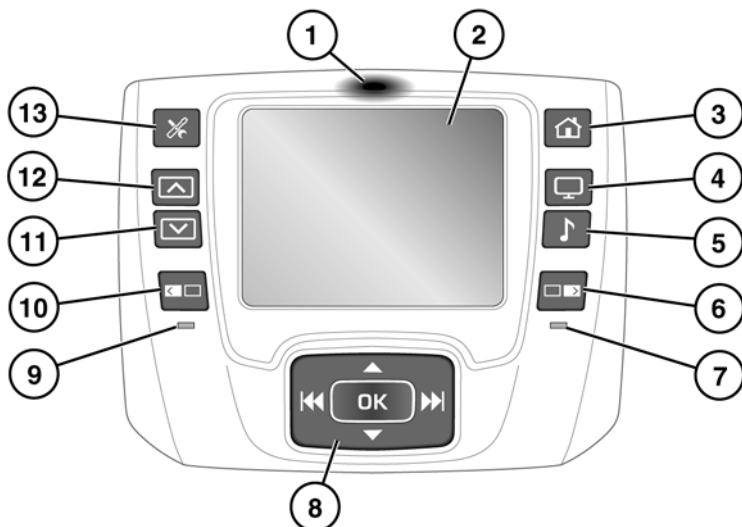
Примечание: При просмотре видеоисточника можно выбрать альтернативный аудиоисточник.

Выбор видеоисточника:

Опция "Watch" (Просмотр) (10) предлагает несколько видеоисточников на выбор: "DVD", "TV" (ТВ), "USB" и "AV1".

Примечание: При выборе нового видеоисточника всегда выполняется синхронизация аудиоисточника. При этом если затем выбирается альтернативный аудиоисточник, можно еще раз выполнить продолжительного нажатия на соответствующую программную кнопку "Audio" (Аудио).

ДИСТАНЦИОННОЕ УПРАВЛЕНИЕ СЕНСОРНЫМ ЭКРАНОМ



SL1871

1. Нажмите для отключения дистанционного управления.
! Не нажимайте на сенсорный экран для отключения дистанционного управления.
2. Сенсорный экран.
3. Главный экран.
4. Выбор источника видеосигнала.
5. Выбор аудиоисточника.
6. Выбор правого экрана.
7. Индикатор работы правого экрана. (Включается при выборе правого экрана.)
8. Кнопки управления перемещением курсора и выбора опций.
9. Индикатор работы левого экрана. (Включается при выборе левого экрана.)
10. Выбор левого экрана.

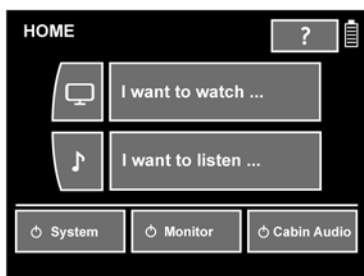
11. Яркость экрана – уменьшить.
12. Яркость экрана – увеличить.
13. Настройки RSE.

ИСПОЛЬЗОВАНИЕ СИСТЕМЫ

Управление системой осуществляется с помощью пульта дистанционного управления.

Для извлечения пульта из док-станции, нажмите на верхнюю часть пульта ДУ (1), чтобы разблокировать его.

- !** Не пытайтесь извлечь пульт, когда он заблокирован.



SL1872

Выбор требуемого экрана нажатием соответствующей кнопкой (6) или (10) или программной кнопки экрана (правой или левой) позволяет выбирать и задавать параметры опций.

Примечание: Из каждого экранного меню можно открыть экран справки. Для просмотра справки по функциям и параметрам нажмите символ вопросительного знака (?).



SL1873

НАУШНИКИ

Громкость каждого комплекта наушников регулируется на самих наушниках.

Нажмите кнопку выбора каналов для прокрутки доступных каналов. Выберите канал, соответствующий экрану.

Примечание: Данные наушники не предназначены для использования водителем или вне автомобиля.

Примечание: Внешние части наушников должны оставаться открытыми и находиться в пределах видимости инфракрасного передатчика в потолочной консоли. Любое препятствие приведет к помехам.

Когда они не используются, наушники необходимо выключить.

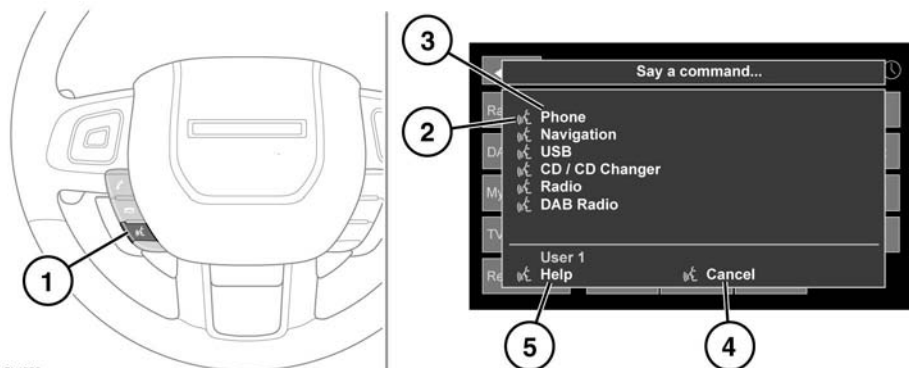
БАТАРЕЙКА ПУЛЬТА ДИСТАНЦИОННОГО УПРАВЛЕНИЯ

Батарейка пульта дистанционного управления автоматически подзаряжается, когда пульт находится в гнезде. Батарейка необслуживаемая, её замена или извлечение пользователем не разрешается.

ИСПОЛЬЗОВАНИЕ ГОЛОСОВОГО УПРАВЛЕНИЯ

Примечание:

Система голосового управления способна распознавать различные языки. При этом Land Rover не может гарантировать, что система сможет распознать все диалекты каждого из этих языков. Обратитесь к вашему дилеру или в авторизованную мастерскую компании для проверки совместимости системы голосового управления с интересующим диалектом.



SL 1856

1. Голосовое управление: нажмите кратковременно для запуска сеанса голосового управления. На сенсорном экране появится всплывающее окно. Нажмите и удерживайте для отмены сеанса голосового управления.

Примечание: Чтобы прервать звуковые сигналы обратной связи, нажмите и отпустите кнопку голосового управления во время сеанса голосового управления. Подождите, пока прозвучит звуковой сигнал, и подайте следующую команду.

2. Символ голосового управления: показывает доступность команд. Подождите, пока появится данный символ и прозвучит звуковой сигнал, после этого подайте команду.

3. Список команд: появляется на всплывающей панели, обеспечивает обратную связь и доступные команды на каждой фазе сеанса голосового управления. Подайте доступную команду.

Примечание: Поскольку список команд появляется, когда система готова, необходимо дождаться появления символа голосового управления рядом с командой и только тогда произносить её.

4. Когда отображается эта надпись, произнесите "**Cancel**" (**Отмена**), чтобы отменить текущий голосовой сеанс.
5. Когда отображается эта надпись, произнесите "**Help**" (**Справка**), чтобы получить помощь во время сеанса голосового управления.

Примечание: Текущий пользователь ("User 1" (Польз. 1) или "User 2" (Польз. 2)) обозначается в нижней части списка команд.

Примечание: Если элемент списка не помещается в окне, появляется символ "...>". Используйте элементы управления поиском на рулевом колесе для просмотра всей записи. См. 132, **ОРГАНЫ**

УПРАВЛЕНИЯ СЕНСОРНОГО ЭКРАНА: АУДИО/ВИДЕО пункты 14 и 15. Также см. 191, **ОРГАНЫ УПРАВЛЕНИЯ СТАНДАРТНОЙ АУДИОСИСТЕМОЙ** пункты 19 и 20.

ГОЛОСОВОЙ УЧЕБНЫЙ КУРС

Для прослушивания учебного курса по использованию системы голосового управления:

- Чтобы начать голосовой сеанс, нажмите и отпустите кнопку голосового управления.
- Дождитесь звукового сигнала, затем произнесите "**Voice tutorial**" (**Голосовое управление, обучение**).

Учебный курс также можно выбрать при помощи сенсорного экрана следующим образом:

- В главном меню сенсорного экрана выберите "**Setup**" (**Настройка**).
- В меню "Setup" (Настройка) выберите "**Voice**" (**Голосовое управление**).
- В меню настроек "Voice" (Голосовое управление) выберите "**Operating guide**" (**Руководство по эксплуатации**).
- Выберите "**Voice tutorial**" (**Голосовое управление, обучение**).

Обучение системы голосового управления можно в любой момент отменить, коснувшись всплывающего окна или нажав кнопку голосового управления и удерживая ее.

ОБУЧЕНИЕ ГОЛОСОВОГО УПРАВЛЕНИЯ

Данная функция улучшает распознавание голосовых характеристик пользователя системой после выполнения программы обучения. Выполнение обучения голосового управления:

- В главном меню выберите "**Setup**" (**Настройка**).
- В меню "Setup" (Настройка) выберите "**Voice**" (**Голосовое управление**).
- В меню настроек "Voice" (Голосовое управление) выберите "**Voice training**" (**Голосовое управление, обучение**).
- Выберите "**User 1**" (**Польз. 1**) или "**User 2**" (**Польз. 2**), чтобы начать обучение.
- Следуйте голосовым указаниям и инструкциям на экране.

Сеанс обучения можно отменить в любое время, коснувшись всплывающего окна или нажав кнопку голосового управления на рулевом колесе и удерживая ее.

ГОЛОСОВЫЕ МЕТКИ

Голосовые метки позволяют пользователю настроить голосовую систему таким образом, чтобы пункт назначения в навигационной системе, телефонный номер или радиоканал можно было вызывать по одному имени.

Добавление голосовой метки:

1. Чтобы начать голосовой сеанс, нажмите и отпустите кнопку голосового управления.
2. Дождитесь звукового сигнала и произнесите "**Phone**" (**Телефон**), "**Navigation**" (**Навигация**) или "**Radio**" (**Радио**).
3. Произнесите "**Store voicetag**" (**Сохранить голосовую метку**).

Управлять голосовыми метками можно также через сенсорный экран.

1. В главном меню выберите **"Setup" (Настройка)**.
2. В меню "Setup" (Настройка) выберите **"Voice" (Голосовое управление)**.
3. В меню настроек "Voice" (Голосовое управление) выберите **"Voicetags" (Голосовые метки)**.
4. Выберите систему для голосовой метки: **"Phone" (Телефон)**, **"Navigation" (Навигация)** или **"Radio" (Радио)**.

Следуйте голосовым указаниям и инструкциям на экране.

ГОЛОСОВЫЕ КОМАНДЫ ДЛЯ ОБЪЕКТОВ POI

Для отображения идентификаторов объектов инфраструктуры (POI) на экране навигационной системы выполните следующее:

- Произнесите **"Navigation" (Навигация)**, а затем название необходимой категории POI из списка:
 - Petrol station/Petrol (Автозаправочные станции/Бензин);
 - Parking/Car park (Автостоянка);
 - Land Rover Dealer (Дилер Land Rover);
 - Hospital (Больница);
 - Golf course (Поле для гольфа);
 - Tourist information (Информация для туристов);
 - Restaurant/I'm Hungry (Ресторан/Я голоден);
 - Shopping centre (Торговый центр);
 - Hotel (Отель);
 - Motorway Service (Обслуживание на автостраде);
 - Town centre (Центр города).

На дисплее навигации появятся символы, указывающие расположение выбранных объектов POI. Для получения дополнительной информации об объектах POI см. **181, КАТЕГОРИИ И ПОДКАТЕГОРИИ ОБЪЕКТОВ ИНФРАСТРУКТУРЫ (POI)**.

СОВМЕСТИМОСТЬ ТЕЛЕФОНА

Список совместимых телефонов можно найти в разделе "Ownership" (Владельцам) на сайте Land Rover по адресу www.landrover.com.

Примечание: Перечисленные на сайте телефоны с технологией Bluetooth® были проверены на совместимость с автомобилями Land Rover.

Функционирование зависит от версии программного обеспечения телефона, состояния батареи, зоны покрытия и оператора связи. Гарантию на телефон предоставляет его производитель, а не компания Land Rover.

Если мобильный телефон поддерживает профиль гарнитуры Bluetooth® 1.5 (HFP 1.5), на сенсорном экране отобразятся дополнительные функции, такие как индикатор аккумулятора, мощность сигнала и оператор сети. Наличие этих элементов можно увидеть на дисплее мобильного телефона.

ПРАВИЛА БЕЗОПАСНОГО ПОЛЬЗОВАНИЯ ТЕЛЕФОНОМ



Выключайте телефон в зонах повышенной взрывоопасности. Среди них заправочные станции, зоны хранения топлива и химические заводы, а также места, где в воздухе содержатся пары топлива, химикаты или металлическая пыль.



Всегда следите за тем, чтобы ваш мобильный телефон был надежно закреплен.



Телефон может создавать помехи в работе кардиостимуляторов и слуховых аппаратов. Узнайте у врача или производителя, достаточно ли защищены подобные устройства, которые используют ваши пассажиры или вы сами, от воздействия высокочастотной энергии.

Для предотвращения помех ассоциация производителей медицинского оборудования рекомендует соблюдать расстояние не менее 15 сантиметров (шесть дюймов) между антенной радиотелефона и кардиостимулятором. Эти рекомендации были подтверждены независимыми исследованиями и соответствуют рекомендациям лаборатории беспроводных технологий Wireless Technology Research.

ИНФОРМАЦИЯ О СИСТЕМЕ BLUETOOTH®



Bluetooth® это название беспроводной технологии маломощной радиосвязи, позволяющий различным электронным устройствам обмениваться данными.

Система Land Rover Bluetooth® поддерживает профиль громкой связи Bluetooth® (HFP), расширенный профиль распространения аудио (A2DP) и профиль дистанционного управления аудио- и видео-аппаратурой (AVRCP).

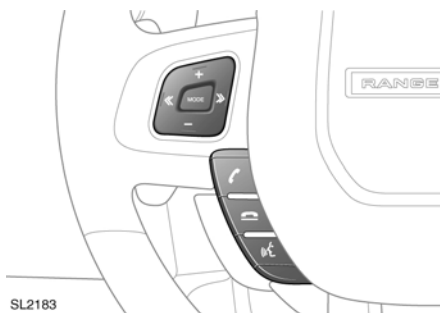
Примечание: Профили HFP и A2DP/AVRCP можно подключать независимо друг от друга, одновременно подключая телефон через один профиль, а портативное устройство – через другой.

Прежде чем использовать автомобильную телефонную систему Bluetooth, необходимо установить парное соединение и подключить к автомобильной системе телефон с функцией Bluetooth. Для этого можно воспользоваться одним из двух способов; с телефона подключиться к автомобильной системе или использовать сенсорный экран для подключения телефона. Если возникли трудности с одним из этих способов, попробуйте использовать второй.

При каждом включении зажигания система будет пытаться подключиться к последнему подключенному телефону.

Поскольку мобильные телефоны обладают разнообразными аудио и эхо-характеристиками, системе автомобиля может потребоваться несколько секунд для адаптации и обеспечения оптимального качества звука. Чтобы добиться этого, может потребоваться немного уменьшить уровень громкости в салоне и скорость работы вентилятора.

СИМВОЛЫ НА РУЛЕВОМ КОЛЕСЕ



Соединение. Нажмите и отпустите кнопку для вызова или ответа на вызов либо для доступа к списку к последним десяти вызовам. Нажмите и удерживайте для вызова телефонной книги.



Отключение. Для завершения разговора и отклонения вызовов.



Кнопка голосового управления.



Увеличение громкости телефона.



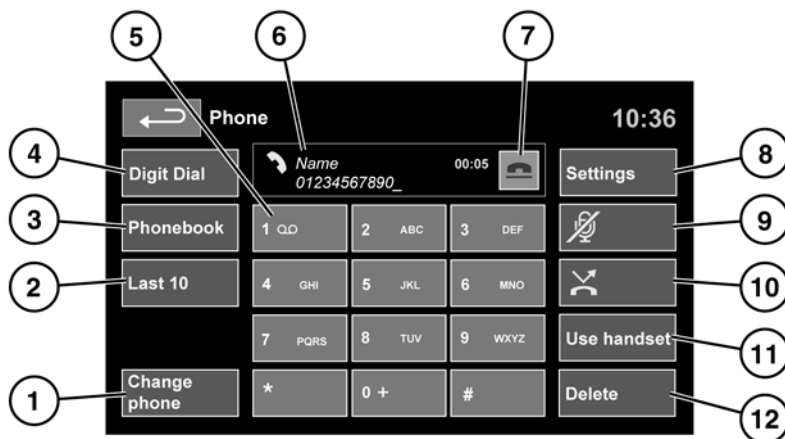
Уменьшение громкости телефона.



Перемещение по спискам вызовов и записей в телефонной книге.



ОБЩИЕ СВЕДЕНИЯ О ТЕЛЕФОННОЙ СИСТЕМЕ



SL1857

- "Change phone" (Сменить телефон).** Нажмите для поиска нового телефона или переключения на другой подключенный телефон.
- "Last 10" (Последние 10 вызовов).** Доступ к последним десяти вызовам (исходящим, входящим и непринятым).
- "Phonebook" (Телефонная книга).** Доступ к загруженной телефонной книге.
- "Digit Dial" (Цифровой набор).** Доступ к режиму набора номера.
- Коснитесь и удерживайте программную кнопку 1 для вызова голосовой почты.
- Индикация состояния. Отображение имени и номера телефона абонента и продолжительности разговора.
- Значки соединения/отсоединения. Нажмите для вызова/ответа или завершения/отклонения вызова.
- "Settings" (Настройки).** Настройки: вызов меню Звук.ящик, Вар.отв. и Опц.тел.
- "Mute microphone" (Отключить микрофон).** Выберите для активации конфиденциального разговора. Пока этот режим активен, вызывающий абонент не будет слышать ваших слов.
- Включение/отключение автоматического отклонения входящих вызовов. Когда функция включена, все входящие вызовы отклоняются или переадресовываются в голосовую почту (в зависимости от настроек мобильного телефона).
- "Use handset" (Использовать трубку).** Выберите для переключения вызова на мобильный телефон.
- "Delete" (Удалить).** Коснитесь и отпустите кнопку для удаления последней введенной цифры. Коснитесь и удерживайте кнопку для удаления всего введенного номера.

УСТАНОВКА СОЕДИНЕНИЯ ИЛИ ПОДКЛЮЧЕНИЕ С ПОМОЩЬЮ МОБИЛЬНОГО ТЕЛЕФОНА

Примечание: Процедура установки и подключения телефона к системе автомобиля с мобильного телефона может отличаться в зависимости от модели телефона.

1. Включите зажигание и убедитесь, что сенсорный экран активен.
2. В главном меню выберите **"Phone" (Телефон)**.
3. Откроется меню. Выберите **"Search new" (Поиск нового устройства)**.
4. Выберите опцию **"Device to vehicle" (Устройство к автомобилю)**.

Примечание: Система автомобиля с поддержкой Bluetooth® доступна для обнаружения лишь в течение трех минут.

5. В мобильном телефоне выполните поиск устройств с поддержкой Bluetooth®.
На некоторых моделях телефонов необходимо выполнить поиск новых сопряженных устройств. Для получения дополнительной информации см. руководство по эксплуатации телефона.
6. После обнаружения системы Bluetooth® автомобиля следуйте указаниям на экране. При появлении запроса нажмите **"Yes" (Да)** для подтверждения подключения.
Ваш телефон или автомобильная система запросит PIN (персональный идентификационный номер). При поступлении такого запроса введите PIN (по своему выбору) и нажмите **"OK"** для подтверждения.
7. Введите этот же PIN-код в подключаемой системе.

8. После установки и подключения телефона к системе сначала появляется подтверждающее сообщение, затем экран "Digit Dial" (Цифровой набор).

Примечание: Для автоматического подключения некоторых мобильных телефонов требуется установить режим "авторизованный" или "доверенный" для подключения через Bluetooth®. Для получения дополнительной информации см. инструкцию к телефону.

УСТАНОВКА СОЕДИНЕНИЯ И ПОДКЛЮЧЕНИЕ С ПОМОЩЬЮ СЕНСОРНОГО ЭКРАНА

1. Включите функцию Bluetooth® вашего мобильного телефона. Убедитесь, что мобильный телефон находится в режиме доступности для обнаружения системой Bluetooth® (дополнительную информацию можно найти в руководстве по эксплуатации телефона).
2. Включите зажигание и убедитесь, что сенсорный экран активен.
3. В главном меню выберите **"Phone" (Телефон)**.
4. Откроется меню. Выберите **"Search new" (Поиск нового устройства)**.
5. Выберите опцию **"Vehicle to device" (Автомобиль к устройству)**.
6. Найдите телефон в списке и выберите соответствующую опцию **"Pair and connect" (Установка соединения и подключение)**.

Примечание: При обнаружении более пяти устройств для просмотра всего списка пользуйтесь полосой прокрутки.

- При поступлении соответствующего запроса введите в телефон PIN-код. Для получения дополнительной информации см. инструкции по эксплуатации вашего телефона.
- После установки и подключения телефона к системе сначала появляется подтверждающее сообщение, затем экран "Digit Dial" (Цифровой набор).

Примечание: Из-за продолжительности поиска устройств Bluetooth® перед началом поиска устройств Bluetooth® рекомендуется отключить функцию таймута до возврата в главное меню. Эту настройку можно изменить в меню "Vehicle" (Автомобиль), "Syst settings" (Настройки системы), "Display set" (Настройки дисплея), "Timeout to home screen" (Таймаут возврата в главное меню).

СМЕНА ПОДКЛЮЧЕННОГО ТЕЛЕФОНА

Аналогичным образом можно спарить с системой до десяти мобильных телефонов. Однако пользоваться можно только одним из подключенных телефонов.

Для установки в автомобиль другого подключенного телефона выполните следующее:

- В меню "Home menu" (Главное меню) выберите "Phone" (Телефон).
- Открывается меню. Выберите "Change phone" (Сменить телефон).
- В появившемся списке найдите и выберите ваш телефон.
- После установки и подключения телефона к системе сначала появляется подтверждающее сообщение, затем экран "Digit Dial" (Цифровой набор).

СИМВОЛЫ НА СЕНСОРНОМ ЭКРАНЕ



Соединение. Выполнение и прием вызова, а также вызов списка последних 10 набранных номеров.



Отключение. Для завершения разговора и отклонения вызовов.



Телефон не подключен.



Индикатор мощности телефонного сигнала.



Индикатор заряда батареи телефона.



Bluetooth. Указывает на подключение Bluetooth®.



Отметка. Указывает на подключение Bluetooth®.



Голосовая почта. Нажмите и удерживайте для набора сохраненного номера голосовой почты.



Стрелки прокрутки. Для перемещения по спискам обнаруженных телефонов, вызовов и записей в телефонной книге.

ГРОМКость ТЕЛЕФОНА

Громкость телефона устанавливается регулятором громкости аудиосистемы.

Если аудиосистема работает, когда телефон поступает вызов, то на время телефонного разговора звук аудиосистемы приглушается.

НАБОР НОМЕРА

После подключения телефона к системе автомобиля в режиме телефона по умолчанию отображается экран "Digit Dial" (Цифровой набор).

С помощью экранной клавиатуры введите номер и коснитесь символа соединения для вызова абонента.

Примечание: При вводе можно изменить появившийся на экране номер с помощью кнопки "Delete" (Удалить). Краткое нажатие стирает одну цифру, длительное нажатие удалит номер целиком.

ТЕЛЕФОННАЯ КНИГА

Контакты, сохраненные в памяти спаренного телефона, автоматически загружаются в телефонную книгу автомобиля при каждом подключении телефона к системе. См. 167, **СОВМЕСТИМОСТЬ ТЕЛЕФОНА.**

Некоторые мобильные телефоны хранят телефонную книгу двумя разными способами: на SIM карте и в собственной памяти. Автомобильная система может обращаться только к тем номерам, которые сохранены в памяти телефона.

Доступ к контактам в телефонной книге:

1. В меню "Phone" (Телефон), выберите "Phonebook" (Телефонная книга).
2. С помощью буквенных клавиш введите первую букву для поиска абонента. Введите аналогичным образом остальные буквы.
3. Выберите "List" (Список) для просмотра записей телефонной книги.
4. Найдите нужный контакт в списке и коснитесь для вызова данного абонента. Если для контакта сохранено несколько номеров, выберите номер в списке.

Примечание: Для просмотра всего списка пользуйтесь полосой прокрутки.

Можно также посмотреть дополнительные контактные данные, нажав соответствующую кнопку "i".

Если телефон поддерживает различные типы контактных данных, в телефонной книге автомобиля отображается символ типа контактных данных. Они отображаются справа от имени абонента и обозначают следующее:



Значение по умолчанию



мобильный;



Домашний;



Рабочий.

ОПЦИЯ "LAST 10" (ПОСЛЕДНИЕ 10 ВЫЗОВОВ)

Просмотр последних 10 номеров (набранных, принятых или пропущенных).

Примечание: В списке вызовы представлены в порядке их регистрации. Если данные сведения отсутствуют, вызовы отображаются в порядке очередности их выполнения с мобильного телефона. В некоторых телефонах предусмотрена возможность сортировки списка в обратном или ином порядке.

НАВИГАЦИОННАЯ СИСТЕМА

Навигационные указания в виде картографической информации и сведений о поворотах, которые отображаются на сенсорном экране, могут дополняться голосовыми указаниями. Система принимает сигналы от спутников глобальной системы позиционирования (GPS), которые в сочетании с информацией от датчиков автомобиля и данными на жестком диске помогают определить истинное местоположение автомобиля.

***Примечание:** Картографические данные загружаются на жесткий диск в зависимости от страны, где осуществляется первая продажа автомобиля, и обеспечивают навигацию и информацию только для данного региона. Информацию об обновлениях программного обеспечения можно узнать у вашего дилера.*

На основе полученных данных навигационный компьютер автомобиля позволяет планировать маршрут до пункта назначения и следовать ему по карте.

Сенсорный экран используется для управления системой при помощи меню, текстовых экранов и изображений карт.

СВЕДЕНИЯ О БЕЗОПАСНОСТИ



Используйте систему только тогда, когда это безопасно.

Необходимо всегда соблюдать правила дорожного движения.

Следует в первую очередь руководствоваться соблюдением требований дорожных знаков и местных правил дорожного движения.

Навигационная система предназначена для использования исключительно как средства навигации. В частности, навигационную систему не следует использовать в качестве помощи для ориентации в условиях плохой видимости.

Сигналы GPS иногда могут прерываться из-за физических препятствий, таких как тоннели и дороги под эстакадами.

Однако датчики направления и скорости автомобиля снизят негативное воздействие, оказываемое на систему навигации. Обычная работа возобновится после проезда под препятствием.

ИСПОЛЬЗОВАНИЕ НАВИГАЦИОННОЙ СИСТЕМЫ

Находясь в "Home menu" (Главное меню), нажмите программную кнопку "On road nav" (Нав. по дорогам). Или нажмите аппаратную кнопку "NAV" (НАВ.) на панели управления. Появится предупреждающий экран.

Если язык экрана навигации не установлен, его необходимо установить. Выделите "Language" (Язык), выберите язык и подтвердите выбор касанием программной клавиши "OK". Произойдет возврат к экрану "CAUTION" (ПРЕДУПРЕЖДЕНИЕ).

После касания программной кнопки "Agree" (Согл.), на сенсорном экране появится "MENU" (МЕНЮ) или экран, который использовался до отключения системы.

***Примечание:** Примерно через 12 секунд программные кнопки меню исчезнут и на экране будет отображаться только информация карты. Будет показано текущее положение автомобиля. Коснитесь программной кнопки "Nav menu" (Меню нав.), чтобы полностью открыть экран "MENU" (МЕНЮ).*

На этом этапе, если система используется в первый раз, пользователю следует задать личные предпочтения в "Nav setup" (Настройки нав.). Эти настройки применяются в режиме использования навигации.

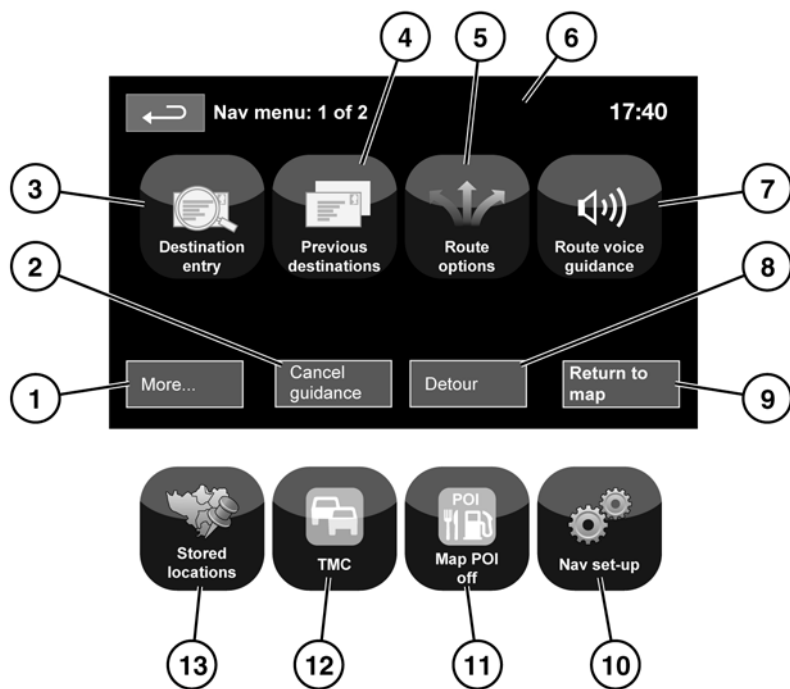
ОШИБКА ПОЛОЖЕНИЯ

В определенных условиях имеется вероятность того, что положение автомобиля, отображаемое на экране, будет неверным. Это может произойти в следующих случаях:

- движение по спиральному пандусу в здании;
- движение под эстакадными дорогами;
- если две дороги параллельны и находятся рядом;
- автомобиль был перевезен в другое место;
- после вращения автомобиля на вращающемся стенде;
- после отключения аккумуляторной батареи автомобиля.

ОРГАНЫ УПРАВЛЕНИЯ НАВИГАЦИОННОЙ СИСТЕМОЙ

Состоит из двух экранов меню. Символы для второго меню показаны отдельно.



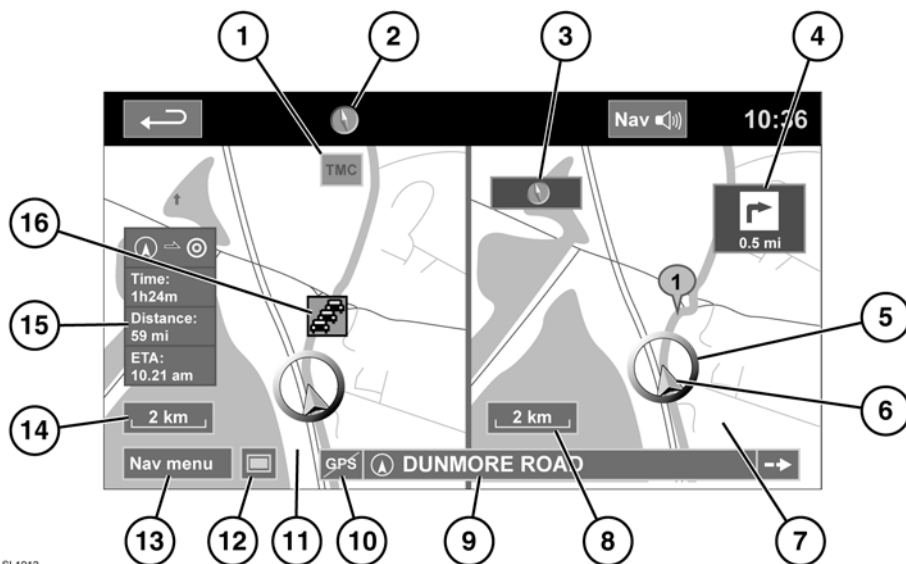
SL2118

См. 127, ГЛАВНОЕ МЕНЮ СЕНСОРНОГО ЭКРАНА.

1. Переход в другое меню навигации.
2. Отмена ведения по текущему маршруту.
3. Выбор варианта ввода пункта назначения.
4. Отображает введенные ранее пункты назначения.
5. Выбор различных параметров для маршрута.

6. После ввода пункта назначения логотип Range Rover сменится программной кнопкой для повтора последнего голосового указания.
7. Голосовые указания для текущей поездки можно отменить. Если голосовые указания включены, программная кнопка подсвечивается.
8. Выбор объезда на маршруте.
9. Переход на главный экран карты.
10. Настройки навигационной системы.
11. Отключение значков объектов POI.
12. TMC (канал дорожных сообщений). Не используется для ввода пункта назначения, служит для получения данных о дорожных условиях и происшествиях.
13. Управление сохраненными местоположениями.

РАЗДЕЛЕННЫЙ ЭКРАН КАРТЫ



1. Данные TMC (канал дорожных сообщений).
2. Север вверх.
3. Индикация маленького компаса, всегда показывающего направление на север.
4. Индикатор следующего поворота.
5. Текущее местоположение автомобиля.
6. Стрелка положения автомобиля.
7. Разделенный экран.
8. Настройка масштаба разделенного экрана.
9. Название улицы, на которой вы находитесь в данный момент.
10. Отсутствует сигнал GPS.
11. Обычный экран.
12. Выбор режима экрана.
13. Меню навигации.
14. Настройка масштаба обычного экрана.
15. Расстояние/время до пункта назначения.
16. Дорожное событие TMC (пробка).

РЕЖИМЫ ЭКРАНА

Коснитесь программной кнопки выбора режима экрана (12), чтобы просмотреть серии символов, которые обозначают различные режимы экрана (подробно описаны ниже). Коснитесь соответствующего символа для выбора нужного режима экрана.



Полноэкранный режим.



Режим разделенного экрана. Справа отображается более детальное изображение участка и дорожной сети.



Отображение следующей дорожной развязки в правой части экрана.



Этот режим доступен только на автомагистрали. В этом режиме автоматически отображаются оставшиеся съезды с магистрали на маршруте.



Вывод списка предстоящих дорожных развязок и направления поворотов в правой части экрана.

КОМПАС

Отображение можно задать таким образом, чтобы север всегда был сверху, или чтобы карта вращалась по маршруту движения автомобиля. Также можно выбрать режим объемного изображения (3D).

Выберите изображение компаса в верхней части экрана для переключения режимов.

ОБЛАСТЬ ПОИСКА

База данных навигационной карты разделена на страны или географически обособленные области в пределах стран, называемые областями поиска. При настройке маршрута вводимый пункт назначения (или пункт маршрута) должен находиться в пределах выбранной области поиска.

Перед установкой пункта назначения или пункта маршрута задайте область поиска следующим образом:

- Из главного меню навигационной системы выберите **"Destination entry"** (Указ. пункт).
- Выберите стр. 2 в **"Destination entry"** (Указ. пункт), затем выберите **"Search area"** (Обл. поиска).
- Прокрутите список и выберите 3-буквенный код, соответствующий нужной области назначения.
- Выберите **"OK"**. Появится меню ввода пункта назначения и информационное окно, отображающее выбранную область поиска.

УКАЗАНИЕ ПУНКТА НАЗНАЧЕНИЯ

После нажатия кнопки **"Agree"** (Согл.) появится экран исходной карты, на котором следует выбрать **"Nav Menu"** (Меню нав.).

В **"Navigation Menu"** (Меню навигации) выберите **"Destination entry"** (Указ. пункт).

Выберите **"Address"** (Адрес) на экране **"Destination"** (Пункт назн.) и введите название города.

После ввода достаточного количества букв нажмите **"List"** (Список) для отображения всех возможных городов.

При необходимости используйте кнопки прокрутки слева от списка для перемещения по элементам списка.

Выберите нужный город.

Теперь введите название дороги. После ввода достаточного количества букв нажмите **"List" (Список)** для отображения всех возможных дорог.

Выберите нужную дорогу.

Введите номер дома (если известен) и подтвердите нажатием **"OK"**.

Если номер дома неизвестен, нажмите **"OK"** - в качестве пункта назначения будет выбрана точка в середине дороги.

После завершения расчета появляется экран карты вместе с параметрами маршрута и сведениями о пункте назначения.

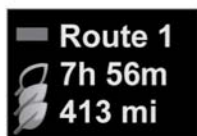
ЗАПУСК НАВИГАЦИОННЫХ УКАЗАНИЙ

После нажатия кнопки **"Destination" (Пункт назн.)** система выполняет расчет маршрута.

Теперь можно выбрать опцию **"3 Routes" (3 маршрута)**, **"Change route" (Смен. марш.)** или **"Start" (Старт)** для ведения по маршруту с помощью указаний системы.

Коснитесь кнопки **"3 Routes" (3 маршрута)**, чтобы на карте появилось три варианта маршрутов.

Маршруты на карте выделяются разными цветами. Значки листьев рядом с каждым из трех предлагаемых маршрутов указывают на экономичность каждого из них.



E137155

Маршрут с тремя листьями будет наиболее экономичным.

Выберите маршрут **"1"**, **"2"** или **"3"**, нажав на соответствующую кнопку в правой части карты.

Нажмите **"Change Route" (Смен. марш.)**, а затем **"Route prefs." (Предп. марш.)**, чтобы изменить параметры маршрута. Если пункт назначения уже задан, нажмите **"Waypoint" (Пункт марш.)**, чтобы при необходимости добавить промежуточный пункт к маршруту. После выбора одной из опций (если выбор имел место), нажмите **"Go" (Перейти)**.

Примечание: При подъезде к дорожной развязке, в дополнение к голосовым указаниям, на карте отображается врезка с увеличенным видом данной развязки.

ПРЕКРАЩЕНИЕ ВЕДЕНИЯ ПО МАРШРУТУ С ПОМОЩЬЮ УКАЗАНИЙ СИСТЕМЫ

Чтобы прекратить навигацию на маршруте, выполните следующее:

1. Коснитесь **"Nav menu" (Меню нав.)** на экране меню карты.
2. Нажмите программную кнопку **"Stop guidance" (Прерв. указ.)**.

БЫСТРЫЙ МАРШРУТ

В меню **"Route options" (Опции маршрута)** функцию **"Easy route" (Быстр. марш.)** можно **"On" (Вкл.)** или **"Off" (Выкл.)**.

При выборе **"On" (Вкл.)** функция **"Easy route" (Быстр. марш.)** меняет параметры расчета **"Route 3" (Марш. 3)**, чтобы уменьшить количество:

- Перекрестки.
- Повороты.
- Повороты с пересечением встречного потока транспорта.
- Приоритетность второстепенных дорог.
- Сложные перекрестки и маневры.

ИЗУЧЕНИЕ МАРШРУТА

В меню **"Route options"** (Опции маршрута) функцию **"Learn route"** (Изуч. марш.) можно **"On"** (Вкл.) или **"Off"** (Выкл.).

При выборе **"On"** (Вкл.), если вы три раза совершите одно и то же отклонение от предложенного маршрута, система запомнит это отклонение и в дальнейшем будет предлагать его при обычном расчете маршрута. Выберите **"Reset all routes"** (Удалить все маршруты), чтобы удалить изученные маршруты и вернуться к настройкам по умолчанию.

ГОЛОСОВЫЕ УКАЗАНИЯ

Чтобы включить или выключить голосовые указания, не отключая навигации по маршруту, выполните следующее.

1. Коснитесь **"Nav menu"** (Меню нав.) на экране меню карты.
2. Нажмите программную кнопку **"Route voice guidance"** (Голос. нав. указ.). Если включено голосовое управление, программная кнопка будет выделена.

ВЫБОР ОБЪЕКТОВ POI БЫСТРОГО ДОСТУПА

Нажмите на экран карты для отображения кнопки POI (Объекты инфраструктуры). Нажмите кнопку **"POI"** (Объекты инфраструктуры). На экране появятся шесть рекомендованных категорий, пять из которых можно выбрать в качестве объектов POI быстрого доступа.

Примечание: Значки POI не отображаются, если масштаб карты более 1 км (½ мили).

Выберите категорию **"Quick POI"** (Объекты POI быстрого доступа) или нажмите **"More"** (Еще), чтобы просмотреть остальные объекты инфраструктуры. Нажмите **"OK"**, чтобы подтвердить выбор.

На экране появится окно карты с символами POI. Выберите пять типов объектов POI, которые вы хотите видеть на экране при отображении объектов POI быстрого доступа.

ВОССТАНОВЛЕНИЕ НАСТРОЕК ПО УМОЛЧАНИЮ

Если вы изменили какие-либо настройки, заданные по умолчанию, с помощью этого меню можно восстановить первоначальные настройки.

СОХРАНЕННЫЕ ПУНКТЫ

В меню навигации выберите **"Stored locations"** (Сохран. места). Это позволит вам управлять пунктами назначения, например, местом работы, домом, любимым рестораном или местами, которых следует избегать.

В меню **"Stored locations"** (Сохран. места) можно сохранить до 400 пунктов или ввести домашний адрес.

Выберите **"Memory Points"** (Сохран. пункты) для сохранения пункта.

Выбор одного из пунктов подменю любого из **"Stored locations"** (Сохран. места) позволяет **"Add"** (Добавить), **"Edit"** (Изменить) или **"Delete"** (Удалить) данные.

Выберите **"Add"** (Добавить) для сохранения пункта в памяти.

ПОДРОБНОСТИ О СОХРАНЕННЫХ ПУНКТАХ

- Нажмите **"Info."** (Информ.) для вывода на дисплей данных о выбранном сохраненном пункте.

Сведения включают в себя символ, название, местоположение и номер телефона.

Можно звонить по данному номеру телефона, нажав кнопку телефона, если к автомобильной системе подключен телефон.

Сведения о сохраненных пунктах можно отредактировать на экране "**Stored locations**" (**Сохр. места**).

ПОЧТОВЫЙ ИНДЕКС

Данная функция доступна не во всех странах. При помощи клавиатуры введите почтовый индекс пункта маршрута или назначения. Почтовый индекс следует указывать точно, с пробелами и пунктуацией.

После ввода почтового индекса нажмите "**OK**".

ЭКСТРЕННЫЕ СЛУЧАИ

Данная функция доступна не во всех странах. Нажмите "**Emergency**" (**Экстр. случ.**) на экране "**Destination entry**" (**Указ. пункт**), чтобы вывести список местных пунктов органов правопорядка, больниц или дилеров Land Rover.

Для отображения списка в алфавитном порядке нажмите "**Name**" (**Назв.**) или "**Distance**" (**Расстояние**) для отображения списка в порядке удаления от текущего местоположения автомобиля.

Нажмите название объекта, чтобы выбрать его в качестве пункта маршрута или назначения.

КАРТА

После выбора карты на экране появляется карта местности. Переместите окружность в область точки назначения или пункта маршрута, при необходимости увеличив масштаб.

Выбранное место можно сохранить как пункт назначения или маршрута.

КООРДИНАТЫ

Если вы знаете координаты пункта назначения, то их можно ввести на этом экране. Сначала вводится координата широты, затем координата долготы.

После ввода координат нажмите "**OK**".

Если введенные координаты не содержатся на имеющихся картах, появляется соответствующее сообщение. Это также может произойти при вводе неправильных координат.

ПРЕДЫДУЩИЕ ПУНКТЫ НАЗНАЧЕНИЯ

После выбора в меню пункта "**Previous**" (**Предыд.**) на экране появляется список ранее сохраненных пунктов назначения. Выберите пункт назначения, нажав на соответствующую строку. На экране появятся сведения для подтверждения.

Примечание: На автомобилях, поставляемых в некоторые страны, согласно действующим законам во время движения автомобиля функция прокрутки списков неактивна. В этом случае можно выбирать только пункты, указанные в верхней части списка.

АВТОМАГИСТРАЛЬ

Выбрав в меню "**Motorway**" (**Автомостраль**), введите название или номер автострады, затем выберите въезд или съезд. Для выбранной автострады отобразятся все перекрестки въезда и съезда.

На карте отображается выбранная автострада и заданный перекресток съезда с нее.

Теперь пункт назначения задан, и маршрут рассчитан.

ОБЪЕКТЫ ИНФРАСТРУКТУРЫ (POI)

Выбрав в меню **"Points of interest" (Объекты инфраструктуры)**, нажмите **"Name" (Назв.)**, чтобы ввести название объекта POI (например, **"Petrol" (АЗС)** для отображения АЗС на карте) или нажмите **"List" (Список)** для вывода списка объектов POI.

Или можно выбрать **"Category" (Категория)**, чтобы просмотреть все категории объектов POI и выбрать нужный объект.

Переход между страницами осуществляется с помощью кнопок прокрутки.

Некоторые категории объектов POI содержат подкатегории, например, категория **"Community" (Общественные объекты)** делится на следующие подкатегории:

- "Community Centre" (Общественные центры).
- "Exhibition Centre" (Выставочные центры).
- "Hospital" (Больницы).
- "Park & Recreation" (Парки и развлечения).
- "Town Hall" (Администрация населенного пункта).

Примечание: Если при вводе названия POI отображается слишком много соответствий, попробуйте сначала ввести название населенного пункта. Если название POI неизвестно, попробуйте выбрать категорию POI.

Примечание: Символы объектов инфраструктуры отображаются только в масштабе до 1 км (½ мили).

После выбора объекта POI определяется маршрут. Нажмите **"Change route" (Смен. марш.)**, чтобы изменить параметры маршрута, или нажмите **"OK"**, чтобы начать расчет маршрута.

МЕСТОПОЛОЖЕНИЕ ДИЛЕРОВ КОМПАНИИ

Информация о дилерах Land Rover содержится на жестком диске навигационной системы как категория объектов POI. Некоторые дилеры могут находиться в районах, по которым нет полной картографической информации на жестком диске. Если задается маршрут до одного из таких дилеров, указания по навигации можно получить только до ближайшего центра города; в этом случае на экране появится предупреждающее сообщение.

Примечание: При выборе дилеров Land Rover (и некоторых других категорий, таких как аэропорты) они отображаются во всех областях поиска.

ВВОД ПО НАЗВАНИЮ НАСЕЛЕННОГО ПУНКТА

Если сначала ввести название города, то будет показан список объектов, находящихся только в этом городе.

- На экране "Input POI Name" (Ввод названия POI) нажмите **"Town" (Город)**.
- Введите название населенного пункта.
- Нажмите **"List" (Список)** для вывода списка имеющихся городов.
- Выберите нужный населенный пункт.

Снова появится экран Название POI.

- Введите название POI.

КАТЕГОРИИ И ПОДКАТЕГОРИИ ОБЪЕКТОВ ИНФРАСТРУКТУРЫ (POI)

База данных POI разделена на ряд категорий. Каждая основная категория дополнительно разделена на несколько подкатегорий.

Первым элементом списка подкатегорий ресторанов является **"ALL" (ВСЕ)**. В этом случае выбираются все подкатегории ресторанов.

Чтобы сузить поиск, нажмите кнопку **"Town" (Город)**. На экране появится клавиатура с алфавитом для ввода названия нужного города.

ОБЛАСТЬ ПОИСКА POI

В процессе поиска по базе данных учитываются только объекты инфраструктуры в текущей области поиска, кроме подкатегорий, которые в списке категорий POI обозначены как **"All search areas" (Все области поиска)**.

ПРОГРАММНАЯ КНОПКА «СПИСОК»

Кнопка **"List" (Список)** используется, когда введенные символы уменьшают количество возможных вариантов до приемлемого числа.

Вы также можете нажать кнопку **"List" (Список)** (если она активна) без ввода названия объекта POI. При этом отображаются все соответствующие объекты инфраструктуры, например, в выбранном городе или категории.

ПРОГРАММНАЯ КНОПКА «ВСЕ»

При нажатии кнопки **"All" (Все)** выводится список всех категорий объектов POI.

ПОИСК МЕСТНЫХ ОБЪЕКТОВ POI

Эта функция предназначена для выбора во всех категориях объектов инфраструктуры, находящихся в пределах 32 км (20 миль) от автомобиля.

- Нажмите программную кнопку **"All Local POIs" (Все местн. POI)**.

ОБЗОР RDS-TMC

Система радиоинформации-канал дорожных сообщений (RDS-TMC) служит для передачи сведений о дорожных пробках на вашем маршруте; эта информация передается радиостанциями, работающими в режиме TMC.

Для перехода к меню дорожных сообщений нажмите кнопку **"TMC"** в меню навигации.

События TMC на маршруте можно выводить на экран с помощью нажатия программной кнопки **"Events ahead" (События впереди)**. TMC можно настроить на отображение всех событий на карте, основных событий или отключить отображение. Во время расчета маршрута функцию можно настроить на исключение событий TMC на маршруте.

ДИСПЛЕЙ RDS-TMC

Во время приема сигнала TMC символ в верхней левой части экрана становится зеленым. Если сигнал TMC не принимается, символ на экране перечеркнут.

Система оповещает водителя об известных дорожных работах, ограничениях проезжей части дорог, встречных транспортных потоках, авариях, скользких дорогах, перенаправлении транспорта в объезд, возможностях для стоянки, информационных сообщениях, дорожных «пробках» и прочих помехах и опасностях.

Водитель оповещается о дорожных событиях и ситуациях следующим образом:

- на карте в месте возникновения события появляется символ ТМС;
- по каждому событию можно посмотреть текстовое сообщение, нажав на экране его символ или выбрав это событие в списке дорожной информации;
- предусмотрена функция активной навигации на маршруте, рассчитывающая альтернативный маршрут, когда система получает предупреждение о дорожном происшествии, которое затрагивает маршрут, установленный в навигационной системе;
- В списке дорожных событий все ситуации и события отсортированы по названию дороги и расстоянию на выбранном маршруте по прямой или вдоль реального пути.

Информация о дорожных пробках сохраняется и обновляется даже при въезде автомобиля в другую страну.

ЗНАЧКИ RDS-TMC

Информация о любом дорожном событии (переданном по ТМС) отображается в виде предупреждающего символа на карте и сообщения с номерами дорог и информацией о том, между какими дорожными развязками возникла данная пробка или произошло событие.










Эти данные хранятся в системе до 30 минут.

Изменение цвета символа ТМС обозначает тип и приоритет события ТМС. Фоновый цвет символа становится обычным при отсутствии событий или пробок, а также при перерасчете указаний по маршруту.

Символ события ТМС отображается на экране навигационной карты, обозначая место и характер данного события.

Символы событий ТМС отображаются на карте, даже если соответствующие события произошли вне вашего маршрута.

СИМВОЛЫ СОБЫТИЙ ТМС 1-ГО УРОВНЯ

-  ДТП (красная звездочка)
-  Движущийся транспортный затор по ходу движения (красная стрелка)
-  Движущийся транспортный затор в обоих направлениях (красная двусторонняя стрелка)
-  Медленное движение транспорта по ходу движения (желтая стрелка)
-  Медленное движение транспорта в обоих направлениях (желтая двусторонняя стрелка)
-  Информационное сообщение (желтый круг)
-  ДТП (желтая звездочка)
-  Остановка движения по ходу (красная стрелка, указывающая границу затора)
-  Остановка движения в обоих направлениях (красная двойная стрелка, указывающая границу затора)

Примечание: Значок одинарной стрелки указывает, что дорожное происшествие затрагивает движение в направлении стрелки. Двойные стрелки означают, что происшествие затрагивает движение в обоих направлениях.

СИМВОЛЫ СОБЫТИЙ ТМС 2-ГО УРОВНЯ



Другая опасность (желтый)



Дорожные работы (розовый)



Сужение (розовый)



Встречный поток (розовый)



ДТП (розовый)



Скользкая дорога (желтый)



Объезд (желтый)



Информация о стоянках (серый)



Информационное сообщение
(серый)



Затор (красный)

ИСПОЛЬЗОВАНИЕ СООБЩЕНИЙ ТМС

Функция активной навигации на маршруте рассчитывает альтернативный маршрут для объезда места события, когда система получает предупреждение о нем. Система производит расчёт нового маршрута для всех участков. Если событие носит серьезный характер (например, закрыта дорога) или новый маршрут короче действующего, а действующий маршрут не перерассчитывался в течение последних 5 минут, появляется запрос на подтверждение нового маршрута. Этот запрос в виде всплывающего сообщения отображается 10 минут и, если водитель не отменяет этот новый маршрут, он начинает действовать.

НАВИГАЦИЯ НА БЕЗДОРОЖЬЕ

При наличии навигации на бездорожье выберите **"Home menu" (Главное меню)**, затем нажмите программную кнопку **"Off road nav" (Нав. вне дорог)**. Или нажмите аппаратную кнопку **"NAV" (НАВ.)** на панели приборов, затем выберите **"Off road nav" (Нав. вне дорог)**.

Карты для навигации на бездорожье подходят на карты дорог, но содержат дополнительные функции и информацию (например, большое изображение компаса, курс, высоту над уровнем моря, широту, долготу и т.д.).

При переключении в режим навигации вне дорог во время ведения по дороге с помощью указаний системы выделенный текущий маршрут исчезнет с карты и ведение по маршруту будет приостановлено.

Значки пунктов назначения и маршрута по-прежнему будут отображаться. Пункт назначения отображается в двойном кружке.

При выходе из режима ведения по бездорожью система повторно рассчитывает маршрут и возобновляет ведение по дороге с помощью указаний системы.

Примечание: При навигации на бездорожье функция ТМС недоступна.

НОВЫЙ МАРШРУТ

Позволяет ввести маршрут следующими способами:

- Карта.
- Предыдущий.
- память;
- Расстояние и направление.
- Координаты.
- Точки на местности.

Ввод пунктов назначения выполняется так же, как в режиме **"On road nav" (Нав. по дорогам)**.

ЗАГРУЗКА МАРШРУТА

Загрузка маршрута позволяет использовать ранее сохраненный маршрут для бездорожья, как это делается в случае с сохраненным маршрутом в режиме движения по дорогам. Нажатие программной кнопки **"Load Route" (Загрузка маршрута)** вызовет появление списка сохраненных маршрутов, нажмите на требуемый маршрут, чтобы выбрать его. При загрузке маршрута, текущее местонахождение автомобиля сохраняется как начальная точка, которая отображается в виде буквы **"S"** на экране карты.

ОПЦИИ МАРШРУТА

Обеспечивают доступ к следующим командам:

- **"Edit Route" (Изменить маршрут)**
Управление этими элементами меню выполняется так же, как в меню навигации по дорогам.
Можно сохранить не более 20 маршрутов для бездорожья. После заполнения памяти программная клавиша **"New Route" (Новый маршрут)** становится недоступна.
- **"Cancel Route" (Отмена маршрута):**
Позволяет отменить выбранный маршрут. Нажмите эту программную кнопку, чтоб отменить ведение по маршруту. С экрана исчезнут все символы и пункты маршрута.
- **"Display whole route" (Показать весь маршрут):**

В режиме ведения по маршруту можно вывести на экран весь маршрут. При этом будет отображаться общая протяженность каждого участка, также будут обновляться данные изменения положения автомобиля.

В любое время можно сформировать обратный маршрут. Все символы пунктов исходного маршрута исчезнут, и система соединит их прямыми линиями. Исходной точкой отсчета теперь будет пункт назначения, а пункты маршрута будут пронумерованы в обратном порядке.

- **"Display way point list" (Показать список пунктов маршрута):**

Пункты маршрута по бездорожью отображаются в числовой последовательности. Ближайший пункт маршрута указан на последней позиции списка. Можно сохранить 35 пунктов маршрута максимум.

При движении по маршруту вперед, пункт маршрута с наименьшим номером является ближайшим пунктом на дисплее ведения по маршруту. При движении обратным маршрутом пункт с наименьшим номером будет наиболее удаленным.

Курс (например, R170) и расстояние (например, 1 миля) являются справочными данными до следующего пункта маршрута. Курс - это угол между предыдущим курсом и следующим пунктом маршрута. Отображаемая на экране информация постоянно обновляется.

Во время отображения списка, если автомобиль приезжает в пункт назначения, система сначала переключается на отображение карты, а затем показывает всплывающее окно о прибытии в пункт назначения.

- **"Skip Way point" (Пропустить пункт маршрута):**

При движении по маршруту в случае нажатия этой программной кнопки можно выбрать пропуск следующего пункта маршрута. В этом случае указания будут даны для движения к следующему пункту маршрута.

- **"Trace Points" (Точки трассировки):**
При выборе **"Current Trace Point" (Текущ. точка трассировки)** в **"Route Options" (Опции маршрута)** значки точек трассировки автоматически размещаются по маршруту, если он поворачивает. Они используются для восстановления пройденного маршрута при необходимости.

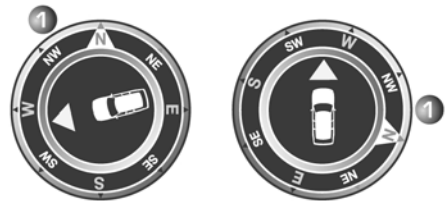
Настройку точек трассировки можно выполнить с помощью этого же экрана. После выбора опции **"Current Trace Point" (Текущ. точка трассировки)** можно внести изменения в любой маршрут с зарегистрированными точками трассировки.

Выберите одну из опций и внести требуемые изменения (например, можно изменить, переименовать, отключить или удалить точки трассировки).

ИЗОБРАЖЕНИЕ КОМПАСА

Изображение компаса рекомендуется использовать при движении по бездорожью. Выберите экран карты, затем значок изображения компаса в верхней части экрана.

Предусмотрены два способа изображения компаса "north is up" (север вверху) или "vehicle is up" (вращение по маршруту).



SL1912

"North is up" (Север вверху)

- Стрелка компаса, указывающая на север, будет постоянно находиться вверху.
- Стрелка положения автомобиля расположена в центре и указывает текущее направление движения.
- Цветной символ на краю компаса находится в направлении следующего пункта маршрута или назначения. Он постоянно будет оставаться в этом положении.

"Vehicle is up" (Автомобиль движется вверх)

- Стрелка положения автомобиля расположена в центре и всегда направлена вверх.
- Компас будет поворачиваться при изменении направления движения автомобиля. Текущее направление движения отображается в верхней части.
- Цветной символ на краю компаса будет перемещаться вместе с компасом.

ДАнные КАРТОГРАФИЧЕСКОГО УПРАВЛЕНИЯ

Прежде чем использовать навигационную систему, внимательно прочтите это соглашение.

Это – лицензионное соглашение по использованию кодировки координатных данных Картографического управления Великобритании (КУ) в составе навигационной системы. Используя эту информацию о координатах, вы принимаете все перечисленные ниже условия и соглашаетесь их выполнять.

ПРАВО СОБСТВЕННОСТИ

Кодированные картографические данные КУ лицензированы Картографическим управлением Великобритании с разрешения Издательства Ее Величества. © Авторское право Великобритании. Все права защищены.

ПРЕДОСТАВЛЕНИЕ ЛИЦЕНЗИИ

Картографическое управление предоставляет вам простую (неисключительную) лицензию на использование данной копии координатных данных исключительно в личных целях в составе навигационной системы. Вы можете передать настоящую лицензию последующему покупателю автомобиля, оснащенного навигационной системой при условии, что покупатель соглашается соблюдать все условия данной лицензии.

УСЛОВИЯ ЛИЦЕНЗИИ

Настоящие лицензионные условия регулируются английским законодательством и являются предметом исключительной юрисдикции английских судов.

ОГРАНИЧЕНИЯ НА ИСПОЛЬЗОВАНИЕ

Использование координатных данных Картографического управления ограничено конкретной системой, для которой они предназначены. Кроме случаев, когда в действующем обязательном к исполнению законодательстве предусмотрено иное, вам запрещается извлекать или повторно использовать какую-либо часть координатных данных Картографического управления, а также запрещается воспроизводить, копировать, модифицировать, адаптировать, переводить, дизассемблировать, декомпилировать и производить технический анализ какой-либо части координатных данных Картографического управления.

ОГРАНИЧЕНИЕ ОТВЕТСТВЕННОСТИ

Картографическое управление не гарантирует и не утверждает, что какая-либо часть координатных данных Картографического управления является точной, безошибочной и пригодной для ваших целей. Ни при каких обстоятельствах ни Картографическое управление, ни поставщик навигационной системы, использующей координатные данные Картографического управления, не несут ответственности за косвенный, прямой, намеренный, случайный или произошедший в результате стечения обстоятельств ущерб (включая прямую и косвенную потерю дохода, выгоды, бизнеса, данных и возможности использования), причиненный вам или третьей стороне в результате использования координатных данных Картографического управления, как по любым искам к вам о нарушении условий контракта и искам по деликту, так и по любым вашим гарантийным обязательствам, даже если Картографическое управление или поставщик навигационной системы были предупреждены о возможности причинения подобного ущерба. В любом случае ответственность Картографического управления за прямой ущерб ограничивается размером стоимости копии координатных данных Картографического управления. Ни одно из условий лицензии не исключает и не ограничивает ответственность, которую не может исключить или ограничить законодательство.

ОТКАЗ ОТ ГАРАНТИЙ И ОГРАНИЧЕНИЕ ОТВЕТСТВЕННОСТИ, ИЗЛОЖЕННЫЕ В ДАННОМ СОГЛАШЕНИИ, НЕ ОГРАНИЧИВАЮТ И НЕ УЩЕМЛЯЮТ ВАШИ ЗАКОННЫЕ ПРАВА, ЕСЛИ ВЫ ПРИОБРЕЛИ БАЗУ ДАННЫХ ИНАЧЕ, ЧЕМ В ХОДЕ ОСУЩЕСТВЛЕНИЯ КАКОЙ-ЛИБО ДЕЛОВОЙ ОПЕРАЦИИ.

КОРПОРАЦИЯ NAVTEQ

Прежде чем использовать навигационную систему, внимательно прочтите это соглашение.

Это договор лицензии на вашу копию базы данных для навигационных карт («БАЗА ДАННЫХ»), первоначально созданную корпорацией NAVTEQ, которая применяется в навигационной системе. Использование этой БАЗЫ ДАННЫХ означает, что вы принимаете все нижеизложенные положения и условия и соглашаетесь с ними.

ПРАВО СОБСТВЕННОСТИ

Настоящая БАЗА ДАННЫХ, авторские права и право интеллектуальной собственности, а также соответствующие смежные права принадлежат корпорации NAVTEQ или ее лицензиарам.

ПРЕДОСТАВЛЕНИЕ ЛИЦЕНЗИИ

Корпорация NAVTEQ предоставляет вам простую (неисключительную) лицензию на использование настоящей копии БАЗЫ ДАННЫХ исключительно в личных целях или на использование при осуществлении деятельности внутри вашей компании. Эта лицензия не включает право сублицензирования.

ОГРАНИЧЕНИЯ НА ИСПОЛЬЗОВАНИЕ

Использование БАЗЫ ДАННЫХ ограничивается конкретной системой, для которой она была разработана. Кроме явных случаев, разрешенных согласно обязательному применимому законодательству, извлекать или повторно использовать значительные части содержимого БАЗЫ ДАННЫХ, воспроизводить, копировать, модифицировать, адаптировать, переводить, дизассемблировать, декомпилировать или разбирать на составляющие коды какую-либо часть БАЗЫ ДАННЫХ запрещено.

ПЕРЕДАЧА

Вам запрещается передавать БАЗУ ДАННЫХ третьим сторонам, кроме как вместе с системой, для которой она предназначена, при том условии, что вы не оставляете у себя копии БАЗЫ ДАННЫХ, а получатель согласен со всеми условиями данного соглашения.

ОТКАЗ ОТ ГАРАНТИЙ

Корпорация NAVTEQ не дает никаких гарантий и обязательств, явных или косвенных, в отношении возможности использования или результатов использования БАЗЫ ДАННЫХ в части отсутствия в ней ошибок, точности, достоверности и прочих свойств и безоговорочно отказывается от любых подразумеваемых гарантий качества, эффективности, коммерческой пригодности и соответствия конкретным задачам или отсутствия нарушения прав интеллектуальной собственности третьих лиц.

Корпорация NAVTEQ не гарантирует отсутствие ошибок в БАЗЕ ДАННЫХ как в настоящее время, так и в будущем. Никакие устные или письменные сведения и рекомендации, предоставленные корпорацией NAVTEQ, вашим поставщиком или любым иным лицом, не влекут за собой гарантийных обязательств.

ОГРАНИЧЕНИЕ ОТВЕТСТВЕННОСТИ

Цена БАЗЫ ДАННЫХ не включает какое-либо возмещение в случае косвенного, случайного или неограниченного прямого ущерба, связанного с использованием БАЗЫ ДАННЫХ.

Соответственно, ни при каких обстоятельствах ни корпорация NAVTEQ, ни поставщик навигационной системы, использующей БАЗУ ДАННЫХ («Поставщик»), не несут ответственность за косвенный, намеренный, случайный или произошедший в результате стечения обстоятельств ущерб (включая, но не ограничиваясь этим, потерю дохода, данных и возможности использования), причиненный вам или третьей стороне в результате использования БАЗЫ ДАННЫХ, как по любым искам к вам о нарушении условий контракта и искам по деликту, так и по любым вашим гарантийным обязательствам, даже если корпорация NAVTEQ или Поставщик и были предупреждены о возможности причинения подобного ущерба. В любом случае, ответственность корпорации NAVTEQ за прямой ущерб ограничивается размером стоимости вашей копии БАЗЫ ДАННЫХ.

ОТКАЗ ОТ ГАРАНТИЙ И ОГРАНИЧЕНИЕ ОТВЕТСТВЕННОСТИ, ИЗЛОЖЕННЫЕ В ДАННОМ СОГЛАШЕНИИ, НЕ ОГРАНИЧИВАЮТ И НЕ УЩЕМЛЯЮТ ВАШИ ЗАКОННЫЕ ПРАВА, ЕСЛИ ВЫ ПРИОБРЕЛИ БАЗУ ДАННЫХ ИНАЧЕ, ЧЕМ В ХОДЕ ОСУЩЕСТВЛЕНИЯ КАКОЙ-ЛИБО ДЕЛОВОЙ ОПЕРАЦИИ. В некоторых странах и законодательствах не допускается исключение подразумеваемых гарантий, в таком случае вышеизложенный отказ может не касаться ваших прав.



БАЗА ДАННЫХ отражает реальные условия, сложившиеся до получения вами БАЗЫ ДАННЫХ, и включает данные и сведения государственных и прочих источников информации, которые могут содержать опечатки и пропуски. Соответственно, БАЗА ДАННЫХ может содержать неточную или неполную информацию по причине прошествия времени, изменения обстоятельств и в связи с природой использованных источников. БАЗА ДАННЫХ не включает и не отражает информацию – в числе прочего – о безопасности окружающей обстановки, правоприменении, помощи в аварийных ситуациях, строительных работах, закрытии дорог или полос движения, ограничениях автотранспорта и скорости, уклонах дорог, высоте мостов, весовых и прочих ограничениях, состоянии дорог и дорожного движения, особых обстоятельствах, дорожных пробках и времени в пути.

КОНЕЧНЫЕ ПОЛЬЗОВАТЕЛИ В ГОСУДАРСТВЕННЫХ УЧРЕЖДЕНИЯХ

Если БАЗА ДАННЫХ предназначена для Северной Америки и приобретается для/от имени правительства США или любого другого ведомства, которые требуют применения или применяют права, аналогичные правам, обычно реализуемым правительством США, БАЗА ДАННЫХ лицензируется с ограниченными правами.

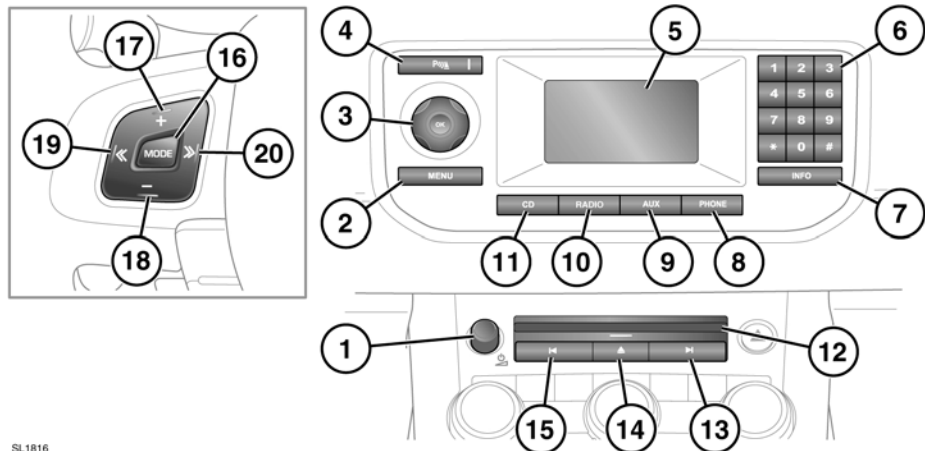
Использование БАЗЫ ДАННЫХ обусловлено ограничениями, указанными в статье "Права на технические данные и компьютерные базы данных" в приложении к федеральному положению о военных закупках (DFARS) 252.227–7013 или в соответствующей статье для гражданских организаций. Создателем БАЗЫ ДАННЫХ для Северной Америки является корпорация NAVTEQ, 10400 W. Higgins Road, Suite 400, Rosemont, Illinois 60018, USA.

ДЕКЛАРАЦИЯ О СООТВЕТСТВИИ ЕВРОПЕЙСКИМ НОРМАМ



Настоящим компания DENSO CORPORATION заявляет, что данное устройство DN-NS-019–NS–019 отвечает основным требованиям и прочим соответствующим положениям Директивы 1999/5/ЕС.

ОРГАНЫ УПРАВЛЕНИЯ СТАНДАРТНОЙ АУДИОСИСТЕМОЙ



SL1816



Длительное воздействие громких звуков может отрицательно сказаться на слухе.

1. Нажмите, что включить или выключить.

Примечание: Радио автоматически отключается через 10 минут после выключения зажигания.

Вращайте для регулировки уровня громкости.

Примечание: В случае эксплуатации аудиосистемы при неработающем двигателе предусмотрено ограничение максимального уровня громкости.

2. Кнопка "MENU" (МЕНЮ):

- "Audio settings" (Настройки аудиосистемы)
- "Clock settings" (Настройки часов)
- Язык

3. "OK" и переключатель меню навигации.

Используйте переключатель навигации для перемещения области выделения/курсора по меню. Если выделена требуемая опция, нажмите "OK", чтобы выбрать ее.

4. Система помощи при парковке.

5. Информационный дисплей аудиосистемы.

6. Клавиатура.

7. "INFO" (ИНФОРМ). Дорожная информация/новости.

8. Меню "PHONE" (ТЕЛЕФОН).

9. Выберите вход "AUX" (Аудиовход).

10. "RADIO" (РАДИО). Выбор частотного диапазона (FM, FMAST, AM, AMAST).

При наличии DAB используется для выбора DAB1 или DAB2.

11. Меню "CD" (Компакт-диск).

12. Слот для установки компакт-диска.

13. Поиск вверх:

- Быстрое нажатие:
 - используется для выбора следующей радиостанции вперед по частотному диапазону или
 - для выбора следующей композиции на текущем аудиоисточнике.
- Продолжительное нажатие:
 - используется для активации ручного поиска радиочастоты или,
 - для перемотки вперед в пределах текущей композиции диска.В режиме ручного поиска радиочастот следующее однократное нажатие меняет частоту с небольшим шагом.

14. Кнопка извлечения компакт-диска.

15. Поиск вниз:

- Быстрое нажатие:
 - используется для выбора следующей радиостанции назад по частотному диапазону или
 - для выбора следующей композиции на текущем аудиоисточнике.
- Продолжительное нажатие:
 - используется для активации ручного поиска радиочастоты или,
 - для перемотки назад в пределах текущей композиции диска.В режиме ручного поиска радиочастот следующее однократное нажатие меняет частоту с небольшим шагом.

16. "MODE" (РЕЖИМ): Нажмите для циклического перехода между аудиоисточниками.

17. Нажмите для увеличения громкости.

18. Нажмите для уменьшения громкости.

19. Поиск вниз:

- Быстрое нажатие для выбора предыдущей предварительной настройки радио или предыдущей композиции на выбранном аудиоисточнике.
- Продолжительное нажатие для сканирования перемотки композиции назад.

20. Поиск вверх:

- Быстрое нажатие для выбора следующей предварительной настройки радио или следующей композиции на выбранном аудиоисточнике.
- Продолжительное нажатие для сканирования перемотки композиции вперед.

АДАПТИВНОЕ УПРАВЛЕНИЕ ГРОМКОСТЬЮ (AVC)

Функция AVC регулирует уровень громкости для компенсации изменений уровня шума при движении, когда автомобиль набирает или снижает скорость.

Примечание: *Настройка AVC представляет собой шаг увеличения громкости, а не уровень громкости.*

Если задан **нулевой** уровень AVC, громкость не будет увеличиваться. При настройке низкого уровня увеличение громкости на скорости будет минимальным. При использовании настройки высокого уровня с увеличением скорости громкость будет заметно увеличиваться.

Чтобы настроить уровень AVC:

1. Нажмите кнопку **"MENU" (МЕНЮ) (2)**.
2. Выберите **"Audio settings" (Настройки аудиосистемы)**.
3. Выберите **"Adaptive Volume" (Адаптив.упр.громкостью)**, затем нажмите **"OK"**.
4. С помощью переключателей навигации задайте требуемый уровень AVC в диапазоне от 0 до 7.

НАСТРОЙКА ТЕМБРА

Для регулировки тембра звучания аудиосистемы:

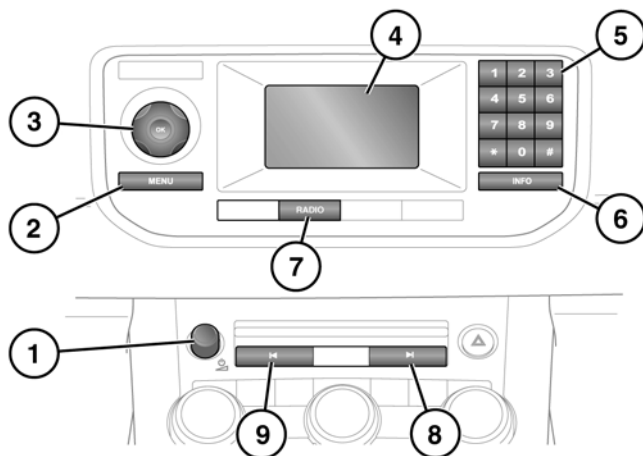
1. Нажмите кнопку **"MENU" (МЕНЮ) (2)**.
2. Выберите **"Audio settings" (Настройки аудиосистемы)**.
3. Выберите **"Sound" (Звук)**. Настройки низких частот, высоких частот, баланса левых и правых динамиков, а также баланса передних и задних динамиков можно отрегулировать с помощью переключателей навигации.
4. Нажмите **"OK"**, чтобы сохранить настройки и вернуться к предыдущему окну.

Примечание: *Если регулировка не выполняется в течение нескольких секунд, на дисплее появляется предыдущее окно.*

ЛИЦЕНЗИИ

См. **135, ЛИЦЕНЗИИ**.

ОРГАНЫ УПРАВЛЕНИЯ РАДИО СТАНДАРТНОЙ АУДИОСИСТЕМЫ



SL2144

См. 191, ОРГАНЫ УПРАВЛЕНИЯ СТАНДАРТНОЙ АУДИОСИСТЕМОЙ.

1. Нажмите, что включить или выключить.

Примечание: Радио автоматически отключается через 10 минут после выключения зажигания.

Вращайте для регулировки уровня громкости.

Примечание: В случае эксплуатации аудиосистемы при неработающем двигателе предусмотрено ограничение максимального уровня громкости.

2. Кнопка "MENU" (МЕНЮ):

- "Audio settings" (Настройки аудиосистемы)
- "Clock settings" (Настройки часов)
- Язык

3. "OK" и переключатель навигации.

Используется для перемещения области выделения/курсора меню вверх, вниз, влево или вправо. Если выделена требуемая опция, нажмите "OK", чтобы выбрать ее.

4. Информационный дисплей аудиосистемы.
5. Клавиатура.
6. "INFO" (ИНФОРМ). "Traffic/News information" (Дорожная информация/новости).
7. "RADIO" (РАДИО). Выбор частотного диапазона (FM, FMAST, AM, AMAST). При наличии DAB используется для выбора DAB1 или DAB2.

8. Поиск вверх:
- Быстрое нажатие:
 - используется для выбора следующей радиостанции вперед по частотному диапазону.
 - Продолжительное нажатие:
 - используется для активации ручного поиска радиочастоты. В режиме ручного поиска радиочастот следующее однократное нажатие меняет частоту с небольшим шагом.
9. Поиск вниз:
- Быстрое нажатие:
 - используется для выбора следующей радиостанции назад по частотному диапазону.
 - Продолжительное нажатие:
 - используется для активации ручного поиска радиочастоты. В режиме ручного поиска радиочастот следующее однократное нажатие меняет частоту с небольшим шагом.

АВТОМАТИЧЕСКОЕ СОХРАНЕНИЕ РАДИОСТАНЦИЙ

Функция "AutoStore" (Автосохранение) используется для сохранения радиостанций с наиболее мощным сигналом в AM или FM диапазоне.

Использование "Autostore"
(Автосохранение):

1. Нажмите кнопку **"RADIO" (РАДИО) (7)**, чтобы выбрать необходимый диапазон частот.
2. Найдите радиостанцию. Если потребуется, используйте кнопки поиска **(8 и 9)**.
3. Нажмите и удерживайте кнопку **"RADIO" (РАДИО) (7)**, пока на дисплее не появится сообщение о выполнении автосохранения.

Система будет искать радиостанции с наиболее мощным сигналом в этом диапазоне. В ходе выполнения поиска звук выключается.

По завершении поиска восстанавливается прежний уровень громкости.

Радиоприемник переключится в диапазон FM-AST или AM-AST, в котором для кнопок предварительной настройки "Autostore" (Автосохранение) были сохранены станции с наиболее мощным сигналом.

Примечание: Функция "Autostore" (Автосохранение) сохраняет до 10 наиболее мощных из доступных сигналов и записывает их вместо ранее сохраненных радиостанций.

Примечание: Диапазон частот "Autostore" (Автосохранение) также можно использовать для сохранения радиостанций вручную таким же способом, как для других диапазонов частот.

ПРЕДВАРИТЕЛЬНАЯ НАСТРОЙКА РАДИОСТАНЦИЙ

Данная функция позволяет сохранить любимые радиостанции для выбора в дальнейшем.

1. С помощью кнопки "**RADIO**" (**РАДИО**) (7) выберите диапазон частот.
2. Настройте требуемую радиостанцию. Начнется воспроизведение.
3. Нажмите и удерживайте одну из кнопок клавиатуры.
4. Станция будет сохранена. Кратковременное выключение звука подтверждает сохранение.
5. Отпустите кнопку.

Данную процедуру можно повторить для каждого диапазона частот и для каждой кнопки клавиатуры.

***Примечание:** При переезде в другой регион страны FM-радиостанции, вещающие на других частотах и сохраненные в качестве предварительных настроек для определенных кнопок, можно обновить, изменив частоту на соответствующую данному региону.*

СИСТЕМА РАДИОИНФОРМАЦИИ (RDS)

Аудиосистема оснащена функцией RDS, позволяющей принимать дополнительную информацию вместе с приемом обычного радиосигнала.

В FM-диапазоне RDS позволяет аудиосистеме получать транслируемые дорожные сообщения и новости. RDS также позволяет аудиосистеме автоматически перенастраивать радиостанции, подключенные к одной сети при наличии данной функции в настройках сети.

***Примечание:** Не все FM-радиостанции передают информацию RDS. В случае выбора радиостанции без RDS функции RDS будут недоступны.*

МЕСТНЫЕ РАДИОСТАНЦИИ (REG)

При въезде в регионы с другими частотами радиоприема RDS автоматически перенастраивает радио на волны с наиболее мощным сигналом. Если включена функция "REG", частота приемника остается настроенной на воспроизводимую местную радиостанцию. Если функция "REG" выключена, приемник можно переключить на более мощную радиосеть с расширенными сервисными возможностями (EON), если текущий сигнал радиостанции в сети EON становится слабым.

Чтобы включить "REG":

1. Нажмите кнопку "**MENU**" (**МЕНЮ**) (2).
2. Выберите "**Audio settings**" (**Настройки аудиосистемы**).
3. Выберите "**Regionalisation**" (**Местные радиостанции**).
4. Нажмите "**OK**", чтобы включить или выключить "REG".

АЛЬТЕРНАТИВНЫЕ ЧАСТОТЫ (AF)

Некоторые радиостанции вещают на различных частотах в различных регионах страны. Если сигнал выбранной радиостанции ослабевает, радио автоматически перенастраивается на более сильную альтернативную частоту (AF), если она доступна. Данная функция особенно удобна в длительных путешествиях, когда автомобиль перемещается между различными зонами вещания для одной радиостанции.

Чтобы включить/выключить функцию "AF":

1. Нажмите кнопку "**MENU**" (**МЕНЮ**) (2).
2. Выберите "**Audio settings**" (**Настройки аудиосистемы**).
3. Выберите "**ALTERNAT.FREQ**" (**АЛЬТЕРНАТИВ. ЧАСТ.**). Включите или выключите "AF".
4. Нажмите "**OK**".

ВЫБОР ДОРОЖНОЙ ИНФОРМАЦИИ

Обычный прием может прерываться для трансляции дорожной информации радиостанций FM-диапазона, использующих систему радиоинформации (RDS) и каналы радиосети с расширенными сервисными возможностями (EON).

При выборе радиостанции, поддерживающей трансляцию дорожной информации, в верхней строке дисплея появляется индикатор "TR".

Кратковременно нажмите кнопку **"INFO" (ИНФОРМ.) (6)**, чтобы выбрать функцию дорожных сообщений (TA). В верхней строке дисплея появится индикатор **"TA"**.

Как только будет получено дорожное сообщение, воспроизведение приостановится и на дисплее появится **"Traffic" (Дорожная информация)** вместе с наименованием радиостанции, предоставившей информацию.

При включении радиостанции, не поддерживающей передачу дорожной информации, или при выборе такой станции с помощью кнопки предварительной настройки, аудиосистема оставит эту станцию включенной, если только функция **"TA"** не будет выключена, а затем включена снова.

Для отмены дорожных сообщений кратковременно нажмите кнопку **"INFO" (ИНФОРМ.)** или кнопку **"MODE" (РЕЖИМ)** на рулевом колесе во время сообщения. Это вызовет выключение функции **"TA"**.

Чтобы отменить выбор функции дорожных сообщений "TA", еще раз кратковременно нажмите кнопку **"INFO" (ИНФОРМ.)**. Индикатор **"TA"** исчезнет с дисплея.

ГРОМКОСТЬ ДОРОЖНЫХ СООБЩЕНИЙ

Дорожные сообщения, прерывающие обычное вещание, включаются на предварительно заданном минимальном уровне громкости, который, как правило, выше обычной громкости прослушивания. Чтобы отрегулировать громкость дорожных сообщений, используйте регулятор громкости во время трансляции входящего дорожного сообщения. На дисплее будет отображаться выбранный уровень громкости.

Все последующие дорожные сообщения будут включаться на выбранной громкости.

ВЫБОР НОВОСТЕЙ

Обычный прием можно приостановить для вещания сводок новостей радиостанций FM-диапазона, использующих систему радиоинформации (RDS) и каналы радиосети с расширенными сервисными возможностями (EON), так же, как в случае с дорожной информацией.

Чтобы настроить функцию **"NEWS" (НОВОСТИ)**:

1. Нажмите кнопку **"MENU" (МЕНЮ) (2)**.
2. Выберите **"Audio settings" (Настройки аудиосистемы)**.
3. Выберите **"News" (Новости)**.
4. Нажмите **"OK"**, чтобы включить или выключить функцию **"News" (Новости)**.

Для отмены новостных сообщений кратковременно нажмите кнопку **"INFO" (ИНФОРМ.)** или кнопку **"MODE" (РЕЖИМ)** на рулевом колесе во время сообщения. Еще раз откройте **"INFO" (ИНФОРМ.)**, чтобы включить функцию **"News" (Новости)**.

***Примечание:** Можно выбрать одновременно обе функции: дорожная информация и новости. При этом приоритет всегда будет отдаваться дорожной информации.*

НАСТРОЙКИ ВРЕМЕНИ И ДАТЫ

1. Нажмите кнопку "MENU" (МЕНЮ) (2).
2. Выберите "Clock settings" (Настройки часов).
3. Выберите функцию часов.
4. Изменив время, нажмите "OK"

ВЫБОР ЯЗЫКА

Чтобы выбрать язык дисплея:

1. Нажмите кнопку "MENU" (МЕНЮ) (2).
2. Выберите "Language" (Язык).
3. Изменив время, нажмите "OK"

ЦИФРОВОЕ РАДИО (DAB)

Если ваш автомобиль оснащен цифровым радио, нажмите кнопку "RADIO" (РАДИО) (7), чтобы выбрать одну из двух групп DAB1 или DAB2. Эти две группы позволяют сохранить 20 настроек радиостанций или "служб" (по десять в каждой группе) для кнопок 0-9 на клавиатуре (5).

DAB-радио позволяет значительно увеличить количество принимаемых станций. Сигналы DAB транслируются на большинство крупных и средних городов, а также на дорожную сеть.

В отличие от радио в диапазонах AM/FM, цифровое радио передает несколько станций/каналов на одной частоте. Несколько служб образуют группу. В некоторых областях возможен прием нескольких групп, каждая из которых может включать от шести до двенадцати служб.

Цифровые радиопередачи транслируются региональными и местными передатчиками. Некоторые службы являются государственными или региональными и ретранслируются несколькими передатчиками по всему региону или стране. Другие службы являются местными и доступны только в ограниченной зоне действия одного передатчика.

ПОИСК ЦИФРОВЫХ СЛУЖБ

Используйте кнопки поиска (8 или 9) для поиска по диапазону частот, чтобы найти доступные местные группы. Примечание: для выполнения этой функции также можно использовать кнопки поиска на рулевом колесе.

Государственные каналы используют одни и те же группы по всей стране, поэтому обычно их не приходится искать. Если вы сохранили ваши любимые государственные каналы, как правило, они мгновенно находятся при нажатии одних и тех же кнопок предварительно настроенных станций.

Если во время движения автомобиля сигнал теряется, причиной может быть выезд за пределы вещания данной группы. Используйте кнопки поиска (8 или 9) для поиска служб с сильным сигналом в этом регионе.

Примечание: В случае подключения дополнительного электрического оборудования к автомобилю, возможность приема DAB-радио может ухудшиться.

ВЫБОР И СОХРАНЕНИЕ ЦИФРОВЫХ СЛУЖБ

Выберите "DAB1" или "DAB2". В каждом диапазоне вещание начинается со станции, которая работала последней. Для выбора другой станции нажмите соответствующую кнопку предварительной настройки (от 0 до 9).

Любую кнопку предварительной настройки можно использовать для сохранения службы цифрового радиовещания из группы. При переключении на предварительно настроенные станции из других групп настройка может занять некоторое время (на экране кратковременно появится "Searching..." (Выполняется поиск...)). Переключение между службами в одной группе выполняется практически мгновенно.

Если в качестве предварительной настройки не сохранена ни одна служба или в данной местности отсутствует прием определенной службы, на дисплее появится сообщение **"No Reception" (Нет приема)**.

Если требуемая служба еще не сохранена для кнопки предварительной настройки или не принимается, можно перейти к другим службам в текущей группе, нажимая на одну из кнопок поиска. При достижении конца группы следующее нажатие вызовет появление сообщения **"Searching..." (Выполняется поиск....)** на несколько секунд, а затем будет показана следующая группа. Переход к службам в новой группе также осуществляется с помощью многократных быстрых нажатий на кнопку поиска, как описано выше.

Чтобы сохранить службу в качестве предварительной настройки: во время воспроизведения требуемой службы нажмите и удерживайте выбранную кнопку предварительной настройки. На дисплее появится гистограмма, показывающая, как долго вам потребуется удерживать кнопку, а затем появится всплывающее сообщение **"Preset Stored" (Предв. настройка сохранена)**. Теперь можно отпустить кнопку.

СПИСОК ДАВ-СЛУЖБ

Для быстрого просмотра всех служб, доступных в качестве предварительных настроек, прием которых может осуществляться в текущей группе, используйте переключатель навигации (3) для перехода к списку частотных диапазонов, выберите "DAB1" или "DAB2", затем нажмите правую кнопку переключателя навигации, чтобы вывести на дисплей список предварительных настроек "DAB1" или "DAB2". Если требуемая станция не отображается в списке, в верхней части списка имеется опция **"Service List" (Список служб)**. С помощью прокрутки поднимитесь к позиции **"Service List" (Список служб)** и нажмите правую кнопку переключателя навигации для просмотра списка всех служб в текущей группе. Используйте одну из кнопок поиска переключателя навигации для перемещения вверх или вниз по списку. Если вы хотите выбрать какую-либо службу, выделите ее с помощью прокрутки, а затем нажмите **"OK"**.

РУЧНАЯ НАСТРОЙКА ДАВ

Нажмите и удерживайте кнопку поиска вверх или вниз около 3 секунд, чтобы открыть окно **"Manual Tuning" (Ручная настройка)**. На дисплее появится всплывающее окно **"Manual Tuning" (Ручная настройка)**. Затем, нажимая на одну из кнопок поиска, вы можете по очереди просмотреть все службы и группы.

Если группа пуста или отсутствует прием, настройка перейдет к следующей группе. Если мощности сигнала группы хватает только для приема, но сигналы служб слишком слабые для воспроизведения, настройка может остановиться на этой группе и показать ее название, возможно, даже название службы, но звука при этом не будет. Если в течение 5-10 секунд звук не появится, еще раз нажмите соответствующую кнопку поиска, чтобы перейти к следующей рабочей группе.

Чтобы выбрать и начать воспроизведение выбранной службы, найдите ее и проверьте наличие звука при приеме, затем нажмите "OK".

Режим **"Manual Tuning" (Ручная настройка)** остается включенным в течение 30 секунд бездействия, затем выключается. Если время ручной настройки **"Manual Tuning"** истекло, и новая служба не была настроена, включается служба, которая работала до начала вашего сеанса ручной настройки.

SERVICELINK

ServiceLink - это опция меню (2), которая включается и выключается с помощью кнопки "OK".

Если ServiceLink включена, активируются две дополнительные функции:

- Если вы слушаете местную службу, находящуюся в партнерских отношениях со службой в другом регионе, при ослаблении сигнала выполняется автоматическое переключение на партнерскую службу в новом регионе.
- Если вы выбрали цифровую службу, у которой есть своя FM-служба, радио автоматически переключится на эту FM-службу, пока мощность цифрового сигнала не станет достаточной для приема.

Рекомендуется выключать ServiceLink при поиске групп или использовании ручной настройки.

СООБЩЕНИЯ, ВЫВОДИМЫЕ DAB

При самонастройке радио на соответствующую группу на дисплее появляется **"Searching...."** (**Выполняется поиск....**). Это же сообщение будет отображаться в течение нескольких секунд при переключении предварительно сохраненных настроек и при поиске следующей группы.

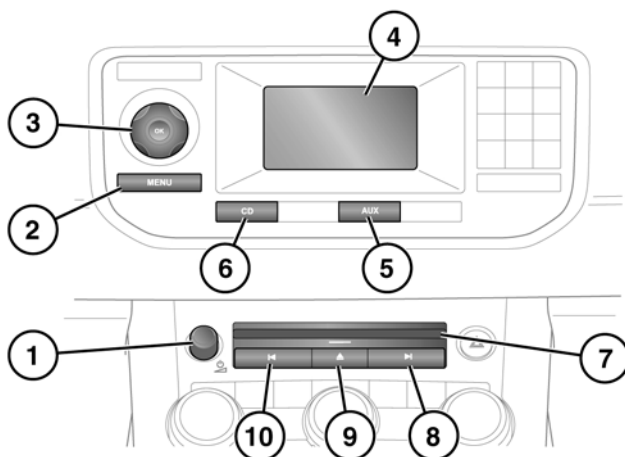
Если ServiceLink включена и альтернативный сигнал не найден, **"Searching...."** (Выполняется поиск....) может отображаться дольше, т.к. в этом режиме радио будет продолжать автоматический поиск по всем диапазонам, пока вы не дадите команду перехода к другой службе или не выключите ServiceLink.

"No Reception" (Нет приема)

отображается, если ServiceLink выключена и вы выбрали службу, прием которой невозможен из текущего места нахождения автомобиля. Выберите другую службу или выполните поиск альтернативной группы.

На дисплее может отображаться **"Serv00" (Служб.00)**, **"Serv01" (Служб.01)** и т.д., если радио принимает сигналы из группы, но не может распознать названия служб. Это - названия, используемые по умолчанию, для замены названий служб, прием которых невозможен. В таких случаях, как правило, прием аудиосигнала невозможен из текущего места нахождения автомобиля. Выберите другую службу или выполните поиск альтернативной группы.

СТАНДАРТНЫЕ ОРГАНЫ УПРАВЛЕНИЯ ПОРТАТИВНЫМИ УСТРОЙСТВАМИ



SL2121

1. Нажмите, что включить или выключить. Вращайте для регулировки уровня громкости.
2. Кнопка **"MENU" (МЕНЮ)**:
 - "Audio settings" (Настройки аудиосистемы)
3. **"OK"** и переключатель навигации. Используется для перемещения выделения/курсора меню вверх, вниз, влево или вправо. Если выделена требуемая опция, нажмите **"OK"**, чтобы выбрать ее.
4. Информационный дисплей аудиосистемы.
5. Выберите вход **"AUX" (Аудиовход)**. Используется при подключении портативного устройства.
6. Меню **"CD" (Компакт-диск)**.
7. Слот для установки компакт-диска.
8. Поиск вверх:
 - Быстрое нажатие: - выбор следующей композиции на текущем аудиоисточнике.
 - Продолжительное нажатие: - перемотка вперед в пределах текущей композиции диска или MP3 папки.
9. Кнопка извлечения компакт-диска.
10. Поиск вниз:
 - Быстрое нажатие: - выбор следующей композиции на текущем аудиоисточнике.
 - Продолжительное нажатие: - перемотка назад в пределах текущей композиции диска или MP3 папки.

ЗАГРУЗКА КОМПАКТ-ДИСКА



Запрещается использовать диски с бумажными наклейками, двусторонние диски или диски формата DVDPlus. Проигрыватель компакт-дисков с фронтальной загрузкой может загружать и воспроизводить диски такого типа, но существует вероятность, что такой диск будет невозможно извлечь и что он заблокирует механизм проигрывателя. На такие повреждения проигрывателя компакт-дисков гарантия не распространяется.



Не применяйте силу, вставляя диск в слот загрузки компакт-диска.

Примечание: Компакт-диски с защитой от копирования могут не воспроизводиться в вашем проигрывателе или воспроизводиться с некоторыми ограничениями (например, возможно ухудшение качества звука). При возникновении проблем проверьте диск на другом проигрывателе перед обращением к поставщику диска.

Проигрыватель воспроизводит только диски, соответствующие аудиостандарту Red Book.

Проигрыватель воспроизводит компакт-диски типа CDDA (компакт-диск с цифровой аудиозаписью) и файлы MP3, WMA и AAC.

Рекомендуется использовать только высококачественные диски круглой формы диаметром 12 см (4,7 дюйма).

Аккуратно вставьте диск в слот загрузки, диск втянется в устройство, и начнется воспроизведение.

Если компакт диск уже загружен, воспроизведение возобновится с момента выключения.

ВЫБОР КОМПОЗИИ

Во время воспроизведения компакт диска на дисплее отображается текущая композиция и время, прошедшее с момента начала ее воспроизведения.

Чтобы выбрать композицию для воспроизведения:

1. Нажмите правую кнопку переключателя навигации (3), чтобы открыть список композиций воспроизводимого компакт-диска.
2. Используйте кнопки поиска переключателя навигации для прокрутки к требуемому треку.
3. Нажмите "ОК", чтобы начать воспроизведение композиции.

ПОВТОР И ВОСПРОИЗВЕДЕНИЕ В ПРОИЗВОЛЬНОМ ПОРЯДКЕ

"Repeat" (Повтор) включает непрерывное воспроизведение текущей композиции. "Shuffle" (Воспроизведение в произвольном порядке) изменят порядок воспроизведения композиций с текущего диска на случайную последовательность.

Чтобы включить режим "Repeat" (Повтор) или "Shuffle" (Воспроизведение в произвольном порядке) во время воспроизведения компакт-диска:

1. Нажмите кнопку "MENU" (МЕНЮ) (2).
2. Выберите "Audio settings" (Настройки аудиосистемы).
3. Выберите "Repeat" (Повтор) или "Shuffle" (Воспроизведение в произвольном порядке).
4. Нажмите "ОК".

ВОСПРОИЗВЕДЕНИЕ ФАЙЛОВ MP3

MP3 диски имеют большую емкость по сравнению с традиционными компакт-дисками, т.к. каждую композицию можно сжать сильнее, чем при записи.

При записи на компакт-диск файлов в формате MP3 каждый сеанс записи должен соответственно закрываться, но сеанс записи всего диска при этом закрывать не обязательно.

Максимальный поддерживаемый битрейт составляет 320 кбит/с. При использовании битрейта менее 128 кбит/с функция цифровой обработки сигнала (DSP) может не работать.

Если на компакт-диске имеется несколько папок, воспроизведение композиций начинается с верхнего уровня с последующим переходом к композициям во вложенных папках.

Если на диске содержатся композиции MP3 и дорожки CDDA, то композиции MP3 игнорируются.

1. Нажмите правую кнопку переключателя навигации (3), чтобы открыть список композиций воспроизводимой папки. Нажмите левую кнопку, чтобы открыть список папок.
2. Используйте кнопку поиска переключателя навигации для прокрутки вверх или вниз к композиции или папке в списке.
3. Нажмите "ОК", чтобы выбрать композицию для воспроизведения или папку, которую необходимо открыть.

ПОВТОР И ВОСПРОИЗВЕДЕНИЕ В ПРОИЗВОЛЬНОМ ПОРЯДКЕ MP3-ЗАПИСЕЙ

Воспроизведение компакт-диска с MP3 файлами предусматривает наличие опций "Repeat" (Повтор) и "Shuffle" (Воспроизведение в произвольном порядке).

ПОДКЛЮЧЕНИЕ ПОРТАТИВНЫХ УСТРОЙСТВ

Портативные устройства подключаются к медицентру. Типы подключаемых устройств:

- Накопители USB (например, карты флэш-памяти). На накопителе должна быть файловая система FAT или FAT32.
- iPod (поддерживаются iPod Classic, iPod Touch, iPhone и iPod Nano: полная функциональность для более старых устройств не гарантируется). Функциональность iPod не гарантируется.
- Дополнительные устройства (персональные аудиоустройства, проигрыватели MP3 и все модели iPod).
- Устройства с технологией Bluetooth®. Эти устройства должны поддерживать протоколы Bluetooth® A2DP и AVRCP).

Примечание: iPod® - товарный знак Apple Computer Inc., зарегистрированный в США и других странах.

При подключении портативного устройства хранения данных используйте кнопку "AUX" (Аудиовход) (5). Многие кнопки управления аналогичны тем, что используются при воспроизведении компакт-дисков.



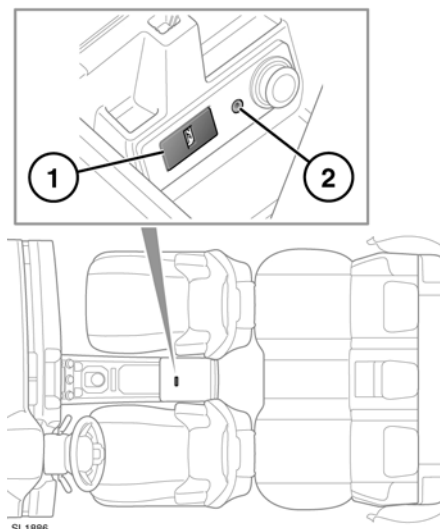
Отключайте iPod, если выходите из автомобиля. Несоблюдение этого условия может привести к разряду батареи устройства iPod.

Чтобы качество воспроизведения было наилучшим, для мультимедийных файлов на устройствах iPod рекомендуется сжатие без потерь. В случае сжатия файлов битрейт должен быть не менее 192 кбит/с (настоятельно рекомендуется более высокий битрейт).

Для файлов, воспроизводимых с USB или MP3 проигрывателей, максимальный поддерживаемый битрейт составляет 320 кбит/с. При использовании битрейта менее 128 кбит/с функция цифровой обработки сигнала (DSP) может не работать.

Примечание: Некоторые MP3-проигрыватели могут иметь собственную файловую систему, не поддерживаемую данной аудиосистемой. Чтобы использовать такой MP3-проигрыватель, необходимо перевести его в режим съемного устройства USB или в режим накопителя большой емкости. В этом случае можно воспроизводить музыкальные композиции, перенесенные на устройства только в этих режимах.

ПОДКЛЮЧЕНИЕ УСТРОЙСТВ



1. Гнездо USB/iPod.
2. Аудиовход AUX 3,5 мм.

Подключите устройство в соответствующее гнездо.

Примечание: Для подключения к гнезду USB используйте кабель из комплекта устройства.

При подключении iPod воспроизведение начинается с записи, на которой оно остановилось в прошлый раз при условии, что батарея iPod не разряжена.

СОВМЕСТИМОСТЬ ТЕЛЕФОНА

Список совместимых телефонов можно найти в разделе "Ownership" (Владельцам) на сайте Land Rover по адресу www.landrover.com.

Примечание: Перечисленные на сайте телефоны с технологией Bluetooth® были проверены на совместимость с автомобилями Land Rover.

Функционирование зависит от версии программного обеспечения телефона, состояния батареи, зоны покрытия и оператора связи. Гарантию на телефон предоставляет его производитель, а не компания Land Rover.

Если мобильный телефон поддерживает профиль громкой связи Bluetooth® (HFP), станут доступны дополнительные функции (например, индикатор аккумулятора и мощность сигнала). Наличие этих элементов можно увидеть на дисплее мобильного телефона.

ПРАВИЛА БЕЗОПАСНОГО ПОЛЬЗОВАНИЯ ТЕЛЕФОНОМ



Выключайте телефон в зонах повышенной взрывоопасности. Среди них заправочные станции, зоны хранения топлива и химические заводы, а также места, где в воздухе содержатся пары топлива, химикаты или металлическая пыль.



Всегда следите за тем, чтобы ваш мобильный телефон был надежно закреплен.



Телефон может создавать помехи в работе кардиостимуляторов и слуховых аппаратов. Узнайте у врача или производителя, достаточно ли защищены подобные устройства, которые используют ваши пассажиры или вы сами, от воздействия высокочастотной энергии.

Для предотвращения помех ассоциация производителей медицинского оборудования рекомендует соблюдать расстояние не менее 15 сантиметров (6 дюймов) между антенной радиотелефона и кардиостимулятором. Эти рекомендации были подтверждены независимыми исследованиями и соответствуют рекомендациям лаборатории беспроводных технологий Wireless Technology Research.

ИНФОРМАЦИЯ О СИСТЕМЕ BLUETOOTH®



Bluetooth® это название беспроводной технологии маломощной радиосвязи, позволяющий различным электронным устройствам обмениваться данными.

Система Land Rover Bluetooth® поддерживает профиль громкой связи Bluetooth® (HFP), расширенный профиль распространения аудио (A2DP) и профиль дистанционного управления аудио- и видео-аппаратурой (AVRCP).

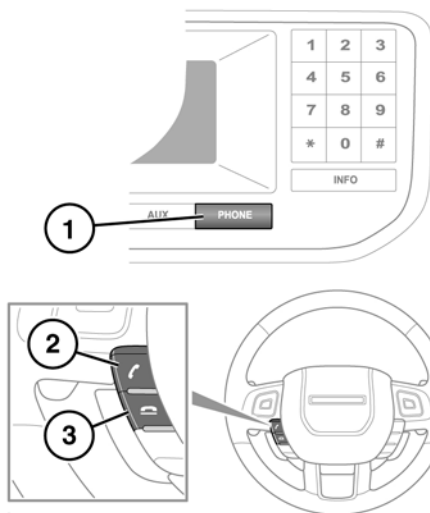
Примечание: Профили HFP и A2DP/AVRCP можно подключать независимо друг от друга, одновременно подключая телефон через один профиль, а портативное устройство – через другой.

Прежде чем использовать автомобильную телефонную систему Bluetooth, необходимо установить соединение и подключить к автомобильной системе телефон с функцией Bluetooth. Это выполняется с помощью вашего мобильного телефона. См. **УСТАНОВКА СОЕДИНЕНИЯ ИЛИ ПОДКЛЮЧЕНИЕ С ПОМОЩЬЮ МОБИЛЬНОГО ТЕЛЕФОНА** (стр. 207).

При каждом включении зажигания система будет пытаться подключиться к последнему подключенному телефону.

Поскольку мобильные телефоны обладают разнообразными аудио и эхо-характеристиками, системе автомобиля может потребоваться несколько секунд для адаптации и обеспечения оптимального качества звука. Чтобы добиться этого, может потребоваться немного уменьшить уровень громкости в салоне и скорость работы вентилятора.

СТАНДАРТНЫЕ ОРГАНЫ УПРАВЛЕНИЯ ТЕЛЕФОНОМ



SL 1853

1. Нажмите, чтобы включить или выключить режим телефона.
2. Нажмите, чтобы принять вызов или набрать номер.
3. Нажмите, чтобы завершить вызова или отменить входящий вызов.

УСТАНОВКА СОЕДИНЕНИЯ ИЛИ ПОДКЛЮЧЕНИЕ С ПОМОЩЬЮ МОБИЛЬНОГО ТЕЛЕФОНА

Примечание: Процедура установки и подключения телефона к системе автомобиля с мобильного телефона может отличаться в зависимости от модели телефона.

1. Включите зажигание и проверьте, чтобы аудиосистема была включена и к системе автомобиля Bluetooth® не был подключен другой телефон.
2. В мобильном телефоне выполните поиск устройств с поддержкой Bluetooth®. На некоторых телефонах этот процесс называется подключением нового устройства. Для получения дополнительной информации см. руководство по эксплуатации телефона.
3. Когда будет обнаружена система автомобиля Bluetooth® (с названием Range Rover Evoque) выберите это устройство из списка.
4. При поступлении соответствующего запроса введите в ваш мобильный телефон Bluetooth® PIN (персональный идентификационный номер). Это - случайно генерируемый системой автомобиля четырехзначный код, который отображается на экране.
5. После установления парного соединения или подключения к системе он будет определяться автоматически. Если автоматического обнаружения телефона не происходит, необходимо подключиться к системе Land Rover Bluetooth® вручную при помощи мобильного телефона. Для получения дополнительной информации см. руководство по эксплуатации мобильного телефона.

Примечание: Для автоматического подключения некоторых мобильных телефонов требуется установить режим "авторизованный" или "доверенный" для подключения через Bluetooth®. Для получения дополнительной информации см. инструкцию к телефону.

ГРОМКОСТЬ ТЕЛЕФОНА

Громкость телефона устанавливается регулятором громкости аудиосистемы.

Если аудиосистема работает, когда на телефон поступает вызов, то на время телефонного разговора звук аудиосистемы приглушается. Громкость предупреждений системы помощи при парковке не приглушается.

ПРИЕМ/ОТМЕНА/ЗАВЕРШЕНИЕ ВЫЗОВОВ

1. Нажмите "**PHONE**" (**ТЕЛЕФОН**) (1) или переключатель (2) на рулевом колесе, чтобы ответить на входящий вызов.
2. Чтобы отменить или завершить вызов, нажмите кнопку "**PHONE**" (**ТЕЛЕФОН**) (1) или переключатель (3) на рулевом колесе.

НАБОР НОМЕРА

1. Нажав на "**PHONE**" (**ТЕЛЕФОН**) (1) или переключатель (2) на рулевом колесе, введите номер телефона, пользуясь цифровой клавиатурой.
2. Нажмите "**OK**" или переключатель (3) на рулевом колесе, чтобы набрать номер.

Если аудиосистема работает, когда на телефон поступает вызов, то на время телефонного разговора звук аудиосистемы приглушается. Громкость предупреждений системы помощи при парковке не приглушается.

МЕРЫ ПРЕДОСТОРОЖНОСТИ



Не допускайте потенциальных источников искрообразования рядом с парами топлива, это может вызвать пожар и взрыв и привести к тяжелым травмам и гибели.



При заправке автомобиля выключите двигатель, поскольку он является источником высоких температур и электрического искрообразования.



Выключите бытовые электронные устройства, такие как мобильные телефоны или музыкальные проигрыватели.

АВТОМОБИЛИ С БЕНЗИНОВЫМ ДВИГАТЕЛЕМ



Не используйте этилированный бензин, заменители свинца и топливные добавки.



Не используйте средства для очистки топливной системы, не разрешенные компанией Land Rover.

ОКТАНОВОЕ ЧИСЛО

Для обеспечения оптимальной производительности, экономии топлива и улучшения управляемости при заправке автомобиля Land Rover необходимо использовать неэтилированный бензин класса премиум с минимальным октановым числом 95.

Если такой бензин недоступен, можно использовать неэтилированный бензин с более низким октановым числом (ОЧ до 91), однако это может привести к снижению мощности двигателя, увеличению расхода топлива, появлению стука в двигателе и другим эксплуатационным проблемам.



Запрещается использовать топливо с октановым числом менее 91, так как это может привести к серьезному повреждению двигателя.

Примечание: При разгоне автомобиля или движении на подъем по уклону возможны отдельные легкие стуки в двигателе.

При обнаружении постоянного стука в двигателе даже после использования топлива с рекомендуемым октановым числом или при движении с постоянной скоростью на ровной дороге обратитесь к дилеру/в авторизованную мастерскую для устранения проблемы. Несоблюдение данного требования означает неправильную эксплуатацию автомобиля – компания Land Rover не несет за это ответственности. При возникновении сомнений проконсультируйтесь с обслуживающим вас дилером/авторизованной мастерской.

Вместо бензина с ОЧ 95 можно применять экологичный неэтилированный бензин с ОЧ 98 (там, где он продается).

ЭТАНОЛ

Можно использовать топливо с содержанием до 10% этанола (E5 и E10).



Данный автомобиль не предназначен для эксплуатации на топливе с содержанием этанола выше 10%.



Запрещается использовать топливо E85, так как это может привести к серьезному повреждению двигателя и топливной системы.

ЭТАНОЛ

только для Бразилии

Для автомобилей, предназначенных для эксплуатации в Бразилии, можно использовать топливо E22.



Данный автомобиль не предназначен для эксплуатации на топливе с содержанием этанола выше 25%.

МЕТАНОЛ



По мере возможности избегайте применения топлива, содержащего метанол.

Использование топлива с содержанием метанола может привести к серьезному повреждению двигателя и топливной системы. Компания Land Rover не несет ответственности за ухудшение рабочих характеристик автомобиля вследствие использования подобного топлива и не рассматривает гарантийных претензий по этому поводу.

ТРИМЕТИЛБУТИЛОВЫЙ ЭФИР (ТМБЭ)

Допускается использование неэтилированного бензина с содержанием кислородосодержащей присадки ТМБЭ не более 15%. ТМБЭ является присадкой с эфирной основой, полученной из нефтепродуктов. Она применяется некоторыми нефтеперерабатывающими предприятиями для повышения ОЧ топлива.

МОДИФИЦИРОВАННЫЙ БЕНЗИН

Некоторые производители уже объявили о начале производства модифицированного бензина. Рецепт этого топлива разработана специально для уменьшения токсичности отработавших газов. Компания Land Rover всецело поддерживает усилия, направленные на сохранение чистоты атмосферы, и поощряет использование модифицированного бензина там, где это возможно.

АВТОМОБИЛИ С ДИЗЕЛЬНЫМ ДВИГАТЕЛЕМ



НЕ ДОПУСКАЕТСЯ использование комбинированного дизельного топлива с добавками, полученными из биомасс, за исключением топлива запатентованных марок, содержащего не более 7% подобных добавок. Компания Land Rover не несет ответственности за ущерб, вызванный использованием топлива с количеством подобных добавок выше 7%.

Заправляйте автомобиль только высокосортным дизельным топливом, отвечающим стандарту EN590, или равноценным.

Качество дизельного топлива в разных регионах может быть разным. Используйте только топливо класса премиум или высшего качества, доступного в вашей местности. Высококачественное топливо продлевает срок службы компонентов двигателя. Низкосортное топливо содержит большее количество серы, что негативно воздействует на компоненты двигателя. При использовании низкосортного топлива отработавшие газы могут приобрести незначительную окраску.

Не рекомендуется продолжительное использование присадок. Не добавляйте в дизельное топливо керосин или бензин.




Если вместо дизельного топлива вы случайно заправили автомобиль бензином, то не делайте попыток запустить двигатель. Немедленно обратитесь к дилеру/в авторизованную мастерскую компании.



Компания Land Rover не несет ответственности за повреждения, вызванные использованием в качестве топлива бензина или растительного масла.


СОДЕРЖАНИЕ СЕРЫ

-  Если ваш автомобиль оснащен противосажевым фильтром (DPF), максимальное содержание серы не должно превышать 0,005%. Применение несоответствующего топлива приведет к серьезному повреждению фильтра DPF.

Содержание серы в дизельном топливе, применяемом на автомобилях Land Rover, не должно превышать 0,3% (3000 частей на миллион).

В некоторых странах дизельное топливо содержит большее количество серы, в этом случае требуется сокращение интервалов технического обслуживания для снижения негативного воздействия на компоненты двигателя. Если у вас возникают сомнения, обратитесь за советом к местному дилеру/в авторизованную мастерскую.

ПОЛНАЯ ВЫРАБОТКА ТОПЛИВА

-  Не допускайте полной выработки топлива.

В случае полной выработки топлива для запуска двигателя потребуется минимум 4 литров (0,9 галлона). После заправки топливом и перед запуском двигателя необходимо на пять минут включить зажигание. Автомобилу потребуется проехать 1,6 – 5 км (1 – 3 мили), чтобы системы управления и контроля двигателя вернулись в исходное состояние.

Примечание: При полной выработке топлива рекомендуется обратиться к квалифицированному специалисту.

ЛЮЧОК ТОПЛИВОНАЛИВНОЙ ГОРЛОВИНЫ



Соблюдайте правила, содержащиеся в предупреждениях и инструкциях на бирке, прикрепленной изнутри лючка горловины.

Лючок топливноналивной горловины расположен сзади, на правой стороне автомобиля.

1. Если установлен запирающийся лючок топливноналивной горловины, убедитесь, что сигнализация автомобиля отключена.

Примечание: Лючок топливноналивной горловины можно открыть, только когда сигнализация отключена.

2. Чтобы открыть лючок, нажмите на него и отпустите. Откройте лючок до фиксации его стопорным механизмом. После заправки затяните крышку до трех щелчков.
3. Чтобы закрыть лючок топливноналивной горловины, нажмите на него до защелкивания.

Примечание: Лючок топливноналивной горловины запирается, только когда автомобиль находится в режиме центрального запираения.

ТОПЛИВОНАЛИВНАЯ ГОРЛОВИНА



При заправке убедитесь в том, что все стекла, двери и потолочный люк плотно закрыты, особенно если в автомобиле находятся дети или животные.



Не пытайтесь заполнить бак топливом до максимального объема. Если автомобиль припаркован на наклонной поверхности, под прямыми солнечными лучами или в условиях высокой температуры воздуха, то расширение топлива может привести к его выливаю.



Не используйте вспомогательный обогреватель во время заправки автомобиля. Это может привести к возгоранию паров топлива, пожару или взрыву.



Тщательно проверьте информацию на насосе заправочной колонки, чтобы обеспечить заправку автомобиля соответствующим топливом.



Если автомобиль заправлен несоответствующим топливом, необходимо обратиться к квалифицированным специалистам, прежде чем производить запуск двигателя.

Для предотвращения переливания топлива насосы на заправочных станциях оснащены датчиками автоматического прекращения подачи топлива. Заполняйте бак медленно, пока наконечник заправочного пистолета автоматически не прекратит подачу топлива. После этого больше не пытайтесь заполнить бак.

Примечание: На заправочных станциях, используемых для дизельных коммерческих автомобилей, применяется ускоренная подача топлива. При ускоренной подаче топлива может происходить преждевременное отключение подачи и выливание топлива. Поэтому рекомендуется пользоваться обычными заправочными станциями для легковых автомобилей.

УСТРОЙСТВО ЗАЩИТЫ ОТ ЗАПРАВКИ БЕНЗИНОМ АВТОМОБИЛЯ С ДИЗЕЛЬНЫМ ДВИГАТЕЛЕМ



При срабатывании данного устройства топливо может начать выливаться из топливноналивной горловины.

Примечание: Ответственность за заправку автомобиля топливом правильного типа несет водитель. Устройство топливной защиты лишь снижает риск заправки автомобиля неправильным топливом.

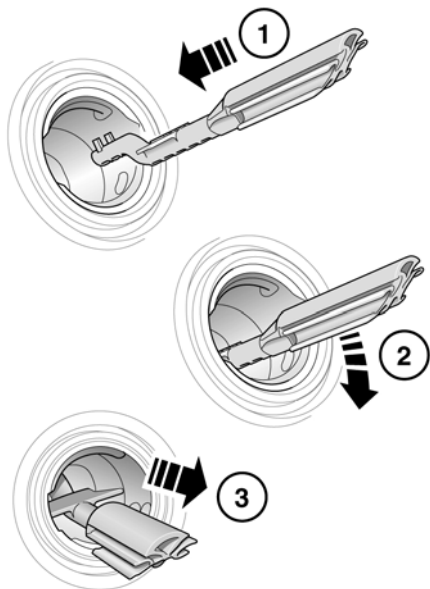
На автомобилях с дизельным двигателем для некоторых стран установлена система топливной защиты, встроенная в топливноналивную горловину.

Если узкий наконечник заправочного пистолета на колонке с неэтилированным бензином до упора вставляется в топливноналивную горловину, срабатывает устройство топливной защиты.

Примечание: Горловины некоторых канистр и топливные насосы прежней конструкции могут вызывать срабатывание устройства топливной защиты,

После срабатывания системы в топливноналивной горловине появится желтое защитное устройство. Оно препятствует заливке топлива в бак. Прежде чем приступить к заправке соответствующим топливом, данное устройство следует вернуть в исходное положение.

Соответствующее приспособление находится в багажном отделении.



SL1145

Переустановка устройства топливной защиты выполняется следующим образом:

1. Вставьте специальное приспособление зубцами вверх в топливноналивную горловину до упора.
2. Зацепите зубцы, нажав сверху приспособления.

3. При зацепленных зубцах нажмите на приспособление и медленно потяните его из топливноналивной горловины, чтобы вернуть устройство защиты в исходное положение.

⚠ Не вращайте устройство, когда зубцы находятся в зацеплении.

Примечание: После этого в топливноналивной горловине не должно быть видно желтого защитного устройства.

Положите приспособление обратно в багажное отделение.

ЕМКОСТЬ ТОПЛИВНОГО БАКА

Следует избегать полной выработки топлива и воздержаться от продолжения поездки, если указатель уровня топлива показывает его отсутствие. Поскольку в баке остается небольшой резерв топлива (даже если указатель уровня топлива показывает, что бак пустой), то количество топлива, которое удастся залить в пустой бак, будет меньше указанного ниже. См. 253, ЗАПРАВОЧНЫЕ ЕМКОСТИ.

СПЕЦИФИКАЦИИ ТОПЛИВА

Бензин ОЧ 91-98

Дизель EN 590

⚠ Для автомобилей с дизельными двигателями, эксплуатируемых в Алжире, Египте, Индии, Ливии, Марокко, Пакистане и Тунисе, допускается использовать только дизельное топливо класса премиум.

РАСХОД ТОПЛИВА

Приведенные ниже характеристики расхода топлива получены на основании расчетов с применением стандартной методики испытаний (новая методика испытаний ЕС согласно Директиве 99/100/ЕС), а также в соответствии с Законом о расходе топлива пассажирскими автомобилями от 1996 г. (с поправками).

В обычных условиях эксплуатации фактический расход топлива может отличаться от данных, полученных в результате испытаний. Причинами различий могут быть стиль езды, дорожные и погодные условия, загрузка и состояние автомобиля.

Комплектация Полный привод	Городской цикл	Загородный цикл	Смешанный цикл	Выбросы CO ²
	л/100 км (миль/галлон)	л/100 км (миль/галлон)	л/100 км (миль/галлон)	Смешанный цикл, г/км
Дизельный (механическая КПП)	6,7 (42,2)	5,2 (54,3)	5,7 (49,6)	149
Дизельный (автоматическая КПП) 3 двери	7,8 (36,2)	5,7 (49,6)	6,4 (44,1)	169
Дизельный (автоматическая КПП) 5 дверей	7,9 (35,8)	5,7 (49,6)	6,5 (43,5)	174
Бензин	11,9 (23,7)	6,9 (40,9)	8,7 (32,5)	199
Привод на одну ось				
Дизельный двигатель (МКПП), 3-дв. кузов	5,9 (47,9)	4,5 (62,8)	4,9 (57,6)	129
Дизельный двигатель (МКПП), 5-дв. кузов	6,0 (47,1)	4,5 (62,8)	5,0 (56,5)	133

Вышеуказанные цифры относятся к автомобилям, соответствующим требованиям европейского стандарта по ограничению выбросов вредных веществ Евро-5.

ГОРОДСКОЙ ЦИКЛ

Испытание в городском цикле начинается с запуска холодного двигателя и состоит из серии разгонов, торможений, периодов движения с постоянной скоростью и работы двигателя на холостом ходу. Максимальная скорость, развиваемая при проведении этого испытания, составляет 50 км/ч (30 миль/ч) при средней скорости движения 19 км/ч (12 миль/ч).

ЗАГОРОДНЫЙ ЦИКЛ

Испытание в загородном цикле проводится непосредственно после испытания в городском цикле. Приблизительно половина испытания состоит из движения на постоянной скорости, оставшаяся часть состоит из серии разгонов, торможений и периодов работы двигателя на холостом ходу. Максимальная скорость составляет 120 км/ч (75 миль/ч), средняя скорость составляет 63 км/ч (39 миль/ч). Испытание проводится на дистанции 7 км (4,3 мили).

СМЕШАННЫЙ ЦИКЛ

Значение для смешанного цикла представляет средний результат значений городского и загородного циклов с учетом различных расстояний, пройденных автомобилем во время двух испытаний.

Дополнительные сведения о расходе топлива и уровнях выброса отработавших газов можно получить на сайте Агентства по сертификации транспортных средств (Vehicle Certification Agency – VCA): <http://www.vcacarfueldata.org.uk/>.

ИНДИКАТОР ПЕРИОДИЧНОСТИ ОБСЛУЖИВАНИЯ

Водитель получает уведомление о следующем техническом обслуживании посредством индикатора периодичности обслуживания в информационном центре водителя. При превышении этого расстояния или времени на дисплее отображается отрицательное (–) значение, указывающее на просроченное обслуживание. См. 71, **ИНДИКАТОР ПЕРИОДИЧНОСТИ ОБСЛУЖИВАНИЯ**.

СЕРВИСНАЯ КНИЖКА

Идентификационные данные автомобиля вносятся в сервисную книжку дилером, продавшим автомобиль. В книжке также указывается важная информация об обслуживании клиентов, проблемы, заявленные владельцем, информация о плановом техническом обслуживании, замене деталей и отзывах автомобиля.

После проведенного обслуживания и проверок проверьте наличие в книжке подписи и печати обслуживающей организации.

ОБСЛУЖИВАНИЕ, ВЫПОЛНЯЕМОЕ ВЛАДЕЛЬЦЕМ



О любых значительных или резких падениях уровня жидкости или неравномерном износе шин следует немедленно сообщать квалифицированным специалистам.

В период между регламентным техническим обслуживанием необходимо выполнять ряд несложных проверок.

ЕЖЕДНЕВНЫЕ ПРОВЕРКИ

- Исправность приборов освещения, звукового сигнала, указателей поворотов, стеклоочистителя, омывателей и сигнализаторов.
- Работоспособность ремней безопасности и тормозов.
- Проверка днища кузова на предмет следов жидкости, свидетельствующих о наличии утечек. Подтеки конденсата из кондиционера не являются признаком неисправности.

ЕЖЕНЕДЕЛЬНЫЕ ПРОВЕРКИ

- Уровень масла в двигателе.
- Уровень охлаждающей жидкости в двигателе.
- Уровень жидкости тормозов/сцепления.
- Уровень рабочей жидкости гидроусилителя рулевого управления.
- Уровень жидкости в бачке омывателя.
- Давление в шинах и их состояние.
- Работоспособность кондиционера.

Примечание: Если автомобиль движется на высокой скорости продолжительное время, уровень масла в двигателе следует проверять чаще.

ТЯЖЕЛЫЕ УСЛОВИЯ ЭКСПЛУАТАЦИИ

При эксплуатации автомобиля в особо сложных условиях необходимо уделять больше внимания требованиям по обслуживанию.

Тяжелые условия эксплуатации включают:

- поездки по пыльным дорогам и/или по песку;
- поездки по неровным и/или грязным дорогам;
- частое преодоление бродов;
- частые поездки на большой скорости при высокой температуре окружающего воздуха (выше 50°C).

- частые поездки при очень низких температурах (ниже -40°C).
- частые поездки по горным дорогам;
- частая буксировка прицепов;
- езда по дорогам, посыпанным сухой солью или другими корродирующими веществами.

Обратитесь за советом

к дилеру/в авторизованную мастерскую компании.

ПРОТИВОУГОННАЯ СИСТЕМА



Не допускаются какие-либо усовершенствования и модернизация противоугонной системы. Подобные изменения могут привести к отказу системы.

СИСТЕМА ПОДУШЕК БЕЗОПАСНОСТИ



Компоненты системы подушек безопасности чувствительны к электрическим и механическим воздействиям, которые могут повредить систему и стать причиной несанкционированного срабатывания или отказа блока подушек безопасности.

Для предотвращения неисправности системы подушек безопасности всегда консультируйтесь у дилера/в ее авторизованной мастерской компании перед внесением следующих изменений:

- установка электронного оборудования, такого как мобильный телефон, приемопередатчик или автомобильная мультимедийная система.
- установка устройств, которые крепятся к передней части автомобиля;
- какие-либо изменения передней части автомобиля;

- какие-либо изменения, включающие удаление или ремонт электропроводки или компонента рядом с компонентами системы подушек безопасности, в том числе рулевое колесо, рулевая колонка, приборные и приборная панель;
- любые изменения приборной панели или рулевого колеса.

МОДИФИКАЦИИ ДЛЯ ЛЮДЕЙ С ОГРАНИЧЕННЫМИ ФИЗИЧЕСКИМИ ВОЗМОЖНОСТЯМИ

При необходимости внести конструктивные изменения для водителя или пассажиров с ограниченными физическими возможностями обратитесь к дилеру/в авторизованную мастерскую компании.

ЗАПАСНЫЕ ЧАСТИ И ДОПОЛНИТЕЛЬНОЕ ОБОРУДОВАНИЕ



Установка несертифицированных деталей и оборудования, внесение неразрешенных изменений или модернизация могут представлять опасность и влиять на безопасность автомобиля и пассажиров, а также повлечь за собой аннулирование гарантии.



Компания Land Rover не несет никакой ответственности за гибель, травмы или повреждение оборудования, которые могут возникнуть как прямое следствие установки несертифицированного дополнительного оборудования или внесения неразрешенных модификаций в автомобиле Land Rover.

ДИНАМОМЕТРИЧЕСКИЕ СТЕНДЫ

Любые динамометрические проверки должны проводиться только квалифицированным механиком, который знаком с порядком проведения таких испытаний и требованиями безопасности, установленными для дилеров/авторизованных мастерских.

БЕЗОПАСНОСТЬ В ГАРАЖЕ



Непосредственно после поездки не прикасайтесь к компонентам систем выпуска и охлаждения, пока двигатель не остынет.



Не оставляйте автомобиль с работающим двигателем в зоне без вентиляции – выхлопные газы токсичны и крайне опасны.



Запрещается работать под автомобилем или помещать под него какие-либо части тела, если автомобиль поддерживается домкратом.



Руки и одежда не должны соприкасаться с приводными ремнями, шкивами и вентиляторами. Некоторые вентиляторы могут продолжать работать после выключения двигателя. Они также могут начать работу после выключения двигателя и продолжать работать до 10 минут.



Снимите металлические браслеты и украшения перед работой в моторном отсеке.



Не прикасайтесь к электрическим выводам и компонентам при работающем двигателе или включенном стартере.



Не допускайте соприкосновения инструментов и металлических частей автомобиля с проводами или клеммами аккумуляторной батареи.

ТОПЛИВНАЯ СИСТЕМА



Разбирать или заменять какие-либо компоненты топливной системы разрешается только квалифицированным специалистам, имеющим соответствующую подготовку.



Не подходите близко к моторному отсеку автомобиля с искрообразующими устройствами и лампами, не защищенными пожаробезопасным колпаком.



Надевайте защитную одежду, а когда необходимо – и перчатки из непроницаемого материала.

СИСТЕМА СНИЖЕНИЯ ТОКСИЧНОСТИ ОТРАБОТАВШИХ ГАЗОВ

Автомобили Land Rover оборудованы системами снижения токсичности выхлопных газов и улавливания паров бензина. Во многих странах внесение изменений, модифицирование или замена такого оборудования является незаконным, и это может привести к привлечению к ответственности за нарушение закона.

Дилеры/авторизованные мастерские Land Rover оснащены всем необходимым оборудованием для выполнения ремонта и техобслуживания таких систем.



Выхлопные газы содержат ядовитые вещества, которые могут привести к потере сознания и даже к летальному исходу.

- Не вдыхайте выхлопные газы.

- Не запускайте и не оставляйте работающим двигатель в закрытых непроветриваемых местах.
- Не ездите с открытой дверью багажного отделения.
- Не вносите конструктивные изменения в выхлопную систему.
- Утечки в выхлопной системе необходимо устранять незамедлительно.
- При подозрении на проникновение выхлопных газов в салон автомобиля незамедлительно выясните причину.

Примечание: *Выработка топлива может привести к пропуску зажигания. Это может вызвать повреждение системы снижения токсичности отработавших газов.*

РЕГИСТРАЦИЯ ПАРАМЕТРОВ

Бортовая система регистрирует и сохраняет текущие диагностические параметры вашего автомобиля. Сюда входят данные о работе и состоянии различных систем и агрегатов, таких как двигатель, положение педали акселератора, рулевое управление или тормоза.

Для правильной диагностики и последующего обслуживания вашего автомобиля специалисты компании Land Rover и авторизованных мастерских могут получить доступ к диагностической информации путем прямого подключения к автомобилю.

ЗАМЕНА ЛАМПЫ



Если освещение только что выключено, выждите некоторое время, чтобы лампы остыли. Горячая лампа может стать причиной травмы.



При замене обязательно используйте лампы надлежащего типа с соответствующими характеристиками. Если у вас есть сомнения, обратитесь к дилеру/в авторизованную мастерскую Land Rover. См. **256, ТЕХНИЧЕСКИЕ ХАРАКТЕРИСТИКИ ЛАМП.**



Перед заменой лампы убедитесь, что зажигание и соответствующая лампа выключены. Если электропитание включено, может произойти короткое замыкание, которое повредит систему электрооборудования автомобиля.

Не все лампы можно заменить. Возможна замена ламп следующих приборов:

- Фары.
- Указатели поворота.
- Габаритные фонари.
- Фонарь заднего хода.
- Задние противотуманные фары.
- Некоторые лампы внутреннего освещения.

Все прочие лампы наружных световых приборов и некоторые лампы внутреннего освещения являются светодиодными, их замену может выполнить только дилер/авторизованная мастерская Land Rover.

Все процедуры замены требуют снятия компонентов для доступа к лампам.



Перемещение фары может осуществлять только квалифицированный специалист. При возникновении сомнений проконсультируйтесь с обслуживающим вас дилером компании Land Rover.

Примечание: Для замены любой лампы фары потребуется крестовая отвертка и гаечный ключ на 10 мм.

КСЕНОНОВЫЕ ЛАМПЫ



Для воспламенения газа и пара металлов, используемых в ксеноновых лампах, требуется высокое напряжение. Контакт с таким напряжением может привести к тяжелым травмам. Замену или обслуживание ксеноновых ламп должны производить только квалифицированные специалисты.



Блоки ксеноновых ламп работают при очень высоких температурах. Прежде чем прикасаться к блок-фаре, убедитесь в том, что она остыла.



Ксеноновые блок-фары содержат высокотоксичную ртуть и представляют опасность.

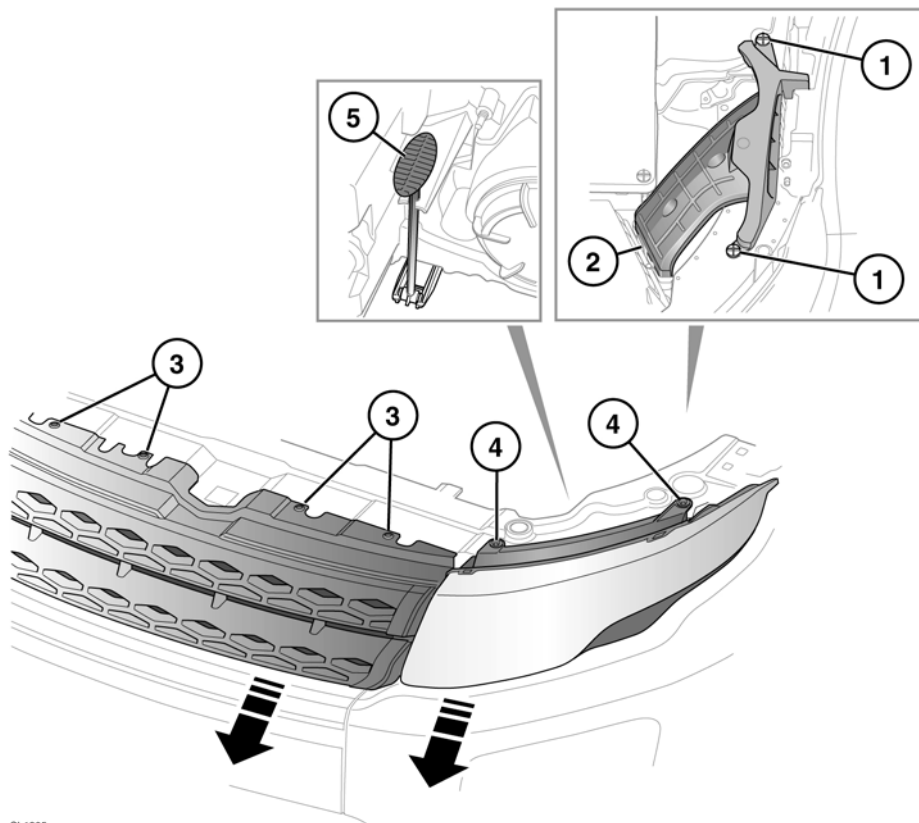


По вопросу надлежащей утилизации ксеноновых блок-фар проконсультируйтесь у дилера Land Rover или в

соответствующих местных уполномоченных органах.

СНЯТИЕ ПЕРЕДНЕЙ ФАРЫ

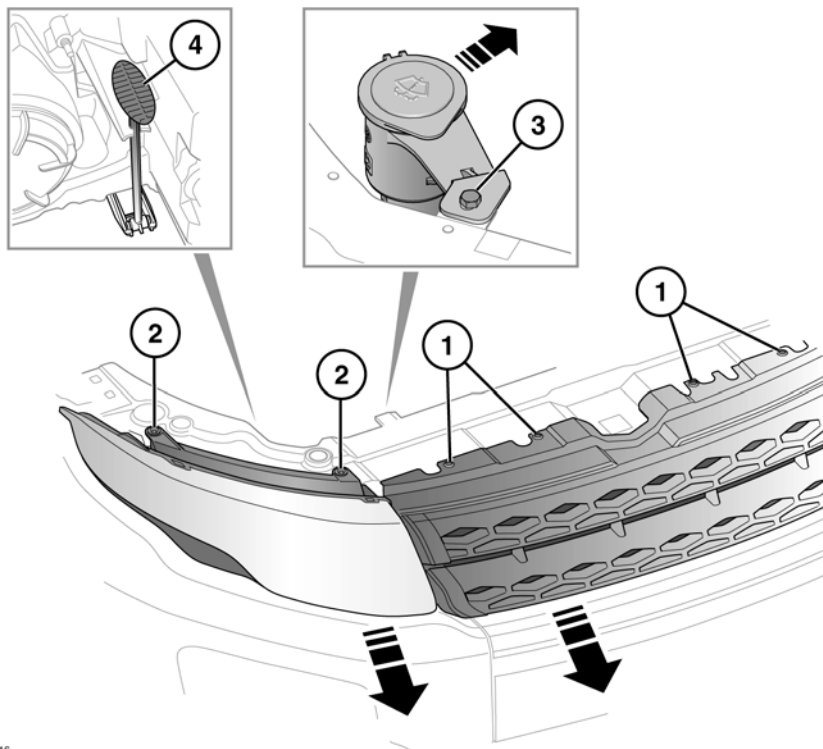
Перемещение левой блок-фары для доступа к лампам



SL1905

1. Удалите два пластиковых фиксатора.
2. Потяните трубу вверх, чтобы отсоединить ее от воздуховода. Это позволит освободить дополнительное пространство для работы.
3. Снимите четыре крепления решетки радиатора.
4. Выверните 2 болта.
5. У задней части блок-фары потяните Т-образную рукоятку механизма разблокировки и удерживайте ее, одновременно переместив блок-фару вперед на 40 мм.

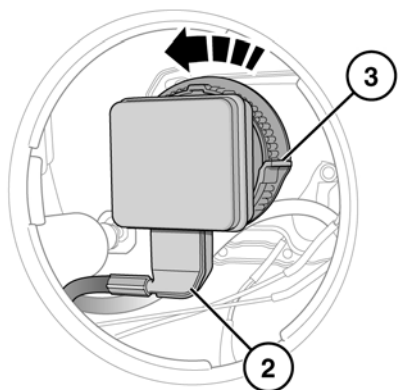
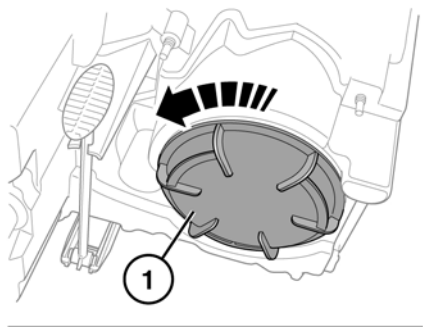
Перемещение правой блок-фары для доступа к лампам



SL1916

1. Снимите четыре крепления решетки радиатора.
2. Выверните 2 болта.
3. Снимите крепление, затем переместите заливной патрубок назад. Это обеспечит дополнительное пространство для доступа к патронам ламп.
4. У задней части блок-фары потяните Т-образную рукоятку механизма разблокировки и удерживайте ее, одновременно переместив блок-фару вперед на 40 мм.

Извлечение лампы из фары;

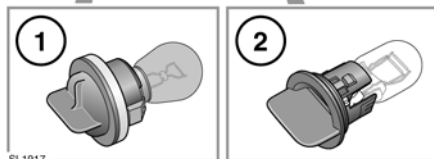
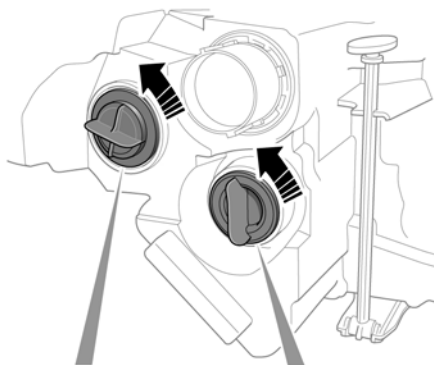


SL1910

1. Снимите крышку в задней части блок-фары. Поверните ее против часовой стрелки.
2. Откроется доступ к задней части лампы. Потяните электрический разъем, чтобы отсоединить его от лампы.
3. Поверните фиксирующее кольцо против часовой стрелки, чтобы освободить лампу. Извлеките лампу из корпуса.

ЗАМЕНА ЛАМП УКАЗАТЕЛЕЙ ПОВОРОТА И ГАБАРИТНЫХ ФОНАРЕЙ

Извлечение лампы с левой стороны;

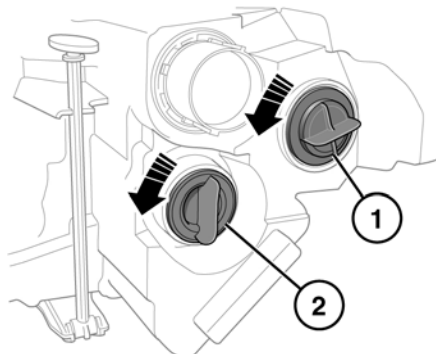


SL1917

Чтобы освободить пространство для доступа, выполните пункты 1 и 2 процедуры перемещения правой блок-фары.

1. Снимите крышку лампы указателя поворота в задней части блок-фары. Поверните ее против часовой стрелки.
2. Чтобы снять корпус лампы габаритного фонаря. Поверните ее против часовой стрелки.

Извлечение ламп с правой стороны;

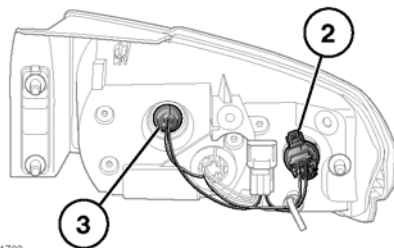
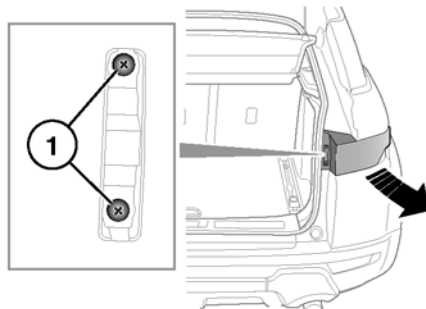


SL1918

Чтобы освободить пространство для доступа, выполните процедуру перемещения правой блок-фары.

1. Снимите крышку лампы указателя поворота в задней части блок-фары. Поверните ее против часовой стрелки.
2. Чтобы снять корпус лампы габаритного фонаря. Поверните ее против часовой стрелки.

ЗАМЕНА ЛАМП ЗАДНИХ УКАЗАТЕЛЕЙ ПОВОРОТА И ФОНАРЕЙ ЗАДНЕГО ХОДА










SL1730

1. Удалите два фиксатора.
2. Указатель поворота.
3. Фонарь заднего хода

Поверните соответствующий патрон против часовой стрелки и потяните, чтобы извлечь из блока лампы. Возьмитесь за патрон, затем вдавите лампу в патрон и поверните против часовой стрелки, чтобы высвободить лампу. Потяните лампу вверх и извлеките ее.

ЗАМЕНА ЛАМП ЗАДНИХ ПРОТИВОТУМАННЫХ ФАР

-  Всегда выбирайте безопасное место для остановки – на удалении от автомагистрали и транспортного потока.
-  Установите автомобиль на стояночный тормоз. На автомобилях с АКПП включите диапазон "P" (Стоянка), на автомобилях с МКПП включите первую передачу или передачу заднего хода.
-  Включите аварийную световую сигнализацию.
-  Установите знак аварийной остановки на подходящем расстоянии позади автомобиля лицевой стороной к встречному движению.
-  Отсоедините прицеп/фургон от автомобиля.
-  Убедитесь в отсутствии в автомобиле пассажиров и животных, а также в том, что они находятся в безопасном месте в стороне от дороги.
-  Непосредственно после поездки не прикасайтесь к компонентам системы выпуска, пока двигатель не остынет.

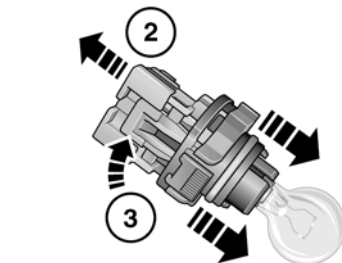
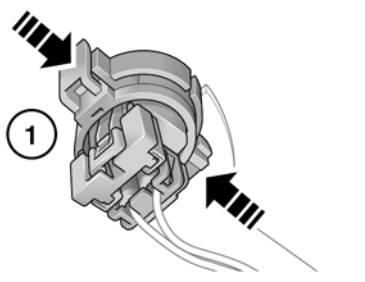
Доступ к задним противотуманным фарам осуществляется из-под заднего бампера, со стороны его задней части. Патрон представляет собой черный пластиковый блок, в который встроена лампочка. Использование инструментов не требуется (однако может понадобиться фонарик).

1. Для снятия патрона нажмите на внешние выступы черного пластикового блока и извлеките патрон из корпуса.
2. Для отсоединения патрона от электрического разъема сначала сдвиньте вверх блокировку разъема.

3. Нажмите на механизм разблокировки, отделяя разъем от патрона.

Примечание: В патроне находятся три центрирующих выступа. При установке новой лампы эти выступы необходимо правильно соединить с разъемом.

Установка осуществляется в обратной последовательности. Убедитесь, что механизм блокировки разъема нажат, а лампа надежно закреплена в корпусе противотуманного фонаря.



SL2097

ЗАМЕНА ЩЕТОК СТЕКЛООЧИСТИТЕЛЯ

При замене используйте только щетки стеклоочистителя, идентичные оригинальным щеткам.

Прежде чем заменить щётку стеклоочистителя, рычаги стеклоочистителя следует установить в сервисное положение следующим образом:

Примечание: Во время замены щеток стеклоочистителей электронный ключ должен оставаться в автомобиле.

1. Убедитесь, что зажигание выключено.
2. Включите зажигание, затем выключите снова.
3. Сразу же нажмите на переключатель управления стеклоочистителями, чтобы выполнить однократное включение щеток, затем снова включите зажигание.

Стеклоочистители займут сервисное положение.

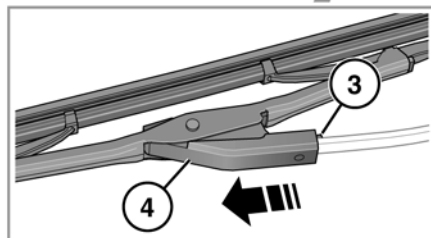
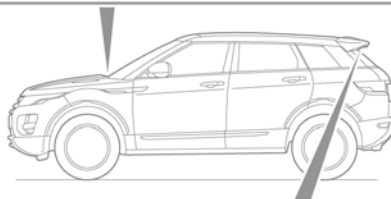
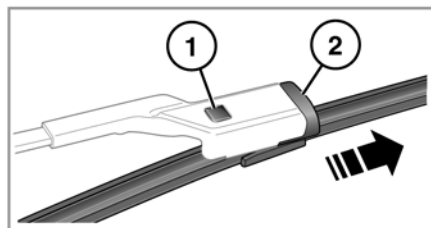
4. После установки новых деталей выключите зажигание. Стеклоочистители вернуться в положение парковки.

Щетка переднего стеклоочистителя:

Отведите щетку от стекла.

1. Нажмите на кнопку и удерживайте ее в этом положении.
2. Потяните щетку стеклоочистителя в сторону от кнопки.

При установке новой щетки в гнездо кнопка встанет на место со щелчком.



SL1904

Щетка заднего стеклоочистителя:

Отведите щетку от стекла.

3. Отожмите фиксатор и удерживайте его в этом положении.
4. Сдвиньте щетку вдоль рычага стеклоочистителя, мимо крепления.

При установке новой щетки на рычаг стеклоочистителя фиксатор встанет на место со щелчком.

СНАРУЖИ

- ⚠ Перед мойкой автомобиля смойте грязь при помощи шланга.
- ⚠ Не направляйте струю воды под высоким давлением на воздухозаборные отверстия, на уплотнения кузова и на элементы, которые можно повредить.
- ⚠ Не используйте для чистки моторного отсека мойку под давлением или пар.
- ⚠ После чистки автомобиля снаружи (особенно в мойке под давлением) рекомендуется немного проехать для просушки тормозов.
- ⚠ Коррозийные вещества, такие как птичий помет и смола деревьев, могут повредить лакокрасочное покрытие автомобиля. Подобные отложения следует удалять как можно быстрее.
- ⚠ Используйте только чистящие средства, предназначенные для автомобилей.
- ⚠ С линзами камер необходимо обращаться осторожно. Очистку необходимо производить при помощи шланга со струей воды низкого давления и вытирать влажной тканью.

Для удаления устойчивых пятен, таких как пятна битума и масла на лакокрасочном покрытии может понадобиться уайт-спирит. После использования немедленно промойте это место водой с мылом, чтобы удалить остатки уайт-спирита.

Примечание: Не наносите автополироль на неокрашенные области молдингов бампера. Полировка въедается в декоративное покрытие поверхности.

ДАТЧИКИ

- ⚠ При мойке автомобиля не направляйте на датчики струю воды под высоким давлением. Не используйте абразивные материалы или твердые/острые предметы для очистки датчиков. Применяйте только разрешенные автомобильные шампуни.

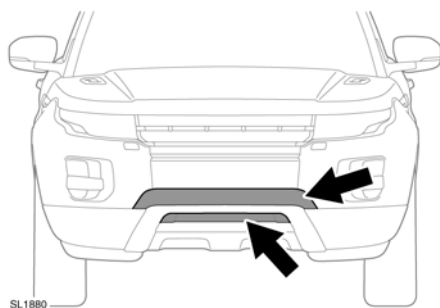
Датчики систем помощи при парковке необходимо содержать в чистоте для сохранения точности и работоспособности.

ОБСЛУЖИВАНИЕ ДНИЩА КУЗОВА

Регулярно промывайте днище кузова чистой водой, особое внимание уделяя зонам скопления грязи и отложений.

При обнаружении повреждения или коррозии необходимо как можно быстрее проверить автомобиль у обслуживающего вас дилера/в авторизованной мастерской.

ПОСЛЕ ПОЕЗДКИ ПО БЕЗДОРОЖЬЮ





Убедитесь в чистоте и отсутствии мусора в зонах воздухозаборника и передней решетки. Особое внимание обратите на нижнюю решетку и радиатор. В противном случае это может привести к перегреву двигателя и его значительному повреждению.

После поездки по бездорожью как можно быстрее обеспечьте чистку днища кузова автомобиля.

ЛЕГКОСПЛАВНЫЕ ДИСКИ



Применяйте только разрешенные чистящие средства для колес.

ПОВЕРХНОСТЬ СТЕКОЛ

Заднее стекло протирайте мягкой салфеткой, чтобы не повредить нагревательный элемент. Запрещается соскребать грязь со стекла или использовать абразивные моющие средства.

Стекла зеркал особенно чувствительны к механическим повреждениям. Мойте их мыльной водой. Не используйте для удаления льда абразивные чистящие составы или металлические скребки.

Чтобы не повредить защитное покрытие, чистите внутреннюю поверхность стекла потолочного люка только мягкой тканью. Запрещается соскребать грязь со стекла или использовать абразивные моющие средства.

ЗАДНЕЕ СТЕКЛО

Чтобы не повредить расположенные на внутренней стороне нагревательные элементы, пользуйтесь только мягкой влажной тканью или замшей. Нельзя применять для чистки стекол растворители и острые предметы.

САЛОН



Некоторые чистящие средства содержат вредные вещества, которые в случае их неправильного применения могут негативно повлиять на здоровье и повредить салон. Необходимо внимательно ознакомиться с инструкциями изготовителя.

ТКАНЯЯ ОБИВКА



Не пользуйтесь мылом, нашатырным спиртом или отбеливателями, а также средствами для чистки твердых поверхностей.

Необходимо регулярно чистить ткань Dynamica Suede. Не трите ее слишком сильно и не используйте отпариватель. Достаточно почистить ее мягкой щеткой, сухой салфеткой или пылесосом.

Не пользуйтесь впитывающей салфеткой или бумагой с рисунком, так как краска может перейти на ткань.

КОЖАНАЯ ОБИВКА



Применяйте только чистящие средства, специально предназначенные для чистки кожи. Не пользуйтесь растворителями. Не используйте химические средства, спирт и абразивные материалы, поскольку они могут привести к быстрой порче кожи. Использование неразрешенных средств аннулирует гарантию.



Если вы не можете самостоятельно выбрать средства для применения, обратитесь к дилеру/авторизованную мастерскую Land Rover.

Для чистки и защиты кожи используйте средство Land Rover BAC500490.

Чтобы грязь не въедалась в кожу и не появлялись пятна, нужно регулярно осматривать обивку и чистить её раз в один-два месяца, как описано ниже.

1. При помощи чистой, влажной, неокрашенной ткани протирайте обивку, удаляя с нее мелкую пыль. Во избежание абразивного воздействия на кожаную поверхность при протирке необходимо часто менять ткань и использовать чистый участок ткани. Не допускайте намокания кожи.
2. Если этого оказалось недостаточно, то смочите ткань в теплой мыльной воде и отожмите ее. Не используйте мыло, содержащее щелочь.
3. Для очистки сильно загрязненных участков используйте чистящее средство для кожи марки Land Rover. Протрите насухо чистой мягкой тканью, периодически поворачивая ее чистой стороной.

Используйте чистящее средство для кожи марки Land Rover несколько раз в год, чтобы поддерживать мягкость и внешний вид кожи. Это средство питает и увлажняет кожу, создает на ее поверхности защитный слой, защищающий ее от проникновения внутрь пыли и любых веществ.

- Одежда темных тонов может окрашивать кожаную обивку, как и обивку из других материалов.
- Такие элементы фурнитуры, как пряжки ремней, застёжки «молнии», заклёпки и т.п. могут оставлять заметные царапины на кожаной обивке.
- Если пролитые чай, кофе или чернила не удалить немедленно, то придется смириться с тем, что пятна останутся навсегда.

- Не используйте чистящее средство, не предназначенное для использования в автомобиле. Несмотря на то, что эти средства на первый взгляд дают отличный эффект, их использование ведет к быстрому износу кожи и служит причиной аннулирования гарантии.

Если вы пользуетесь услугами специалиста по чистке автомобилей, то убедитесь в том, что он знаком и в точности следует изложенным выше инструкциям.

Примечание: *Некоторые материалы/ткани обладают окрашивающей способностью. Из-за этого на коже светлых оттенков могут возникать некрасивые обесцвеченные пятна. Подверженные изменению цвета зоны следует как можно быстрее очистить и покрыть защитными средствами.*

РЕМНИ БЕЗОПАСНОСТИ



Не допускайте попадания в механизмы ремней безопасности воды, чистящих средств или волокон ткани. Любые субстанции, попавшие в механизм, могут негативно повлиять на работу ремней безопасности в случае удара.

Вытяните полностью ремни безопасности, затем очистите их с помощью теплой воды и нейтрального мыла. Полностью вытянутая лента ремня должна просохнуть на воздухе, без дополнительного нагрева.

Примечание: *Очищая ремни безопасности, проверьте отсутствие повреждений и степень износа лент ремней. О любых повреждениях следует сообщить дилеру/в авторизованную мастерскую, которые и должны устранить их.*

КРЫШКИ БЛОКОВ ПОДУШЕК БЕЗОПАСНОСТИ



Крышки подушек безопасности следует чистить только при помощи слегка влажной ткани и небольшого количества средства для чистки обивки.



Любые вещества, попавшие в механизм, могут негативно повлиять на раскрытие подушек безопасности в случае удара.

КОВРОВЫЕ ПОКРЫТИЯ И КОВРИКИ

Пятна можно удалять, аккуратно стирая их при помощи теплого мыльного раствора невысокой концентрации.

Въевшиеся пятна можно удалять при помощи имеющегося в продаже средства для чистки ковровых покрытий.

ПАНЕЛЬ ПРИБОРОВ, СЕНСОРНЫЙ ЭКРАН И АУДИОСИСТЕМА



Не пользуйтесь средствами очистки обивки для приведения в порядок электрического оборудования, например переключателей на панели управления.



При чистке мест, расположенных возле переключателей, следите за тем, чтобы жидкость не попадала в зазоры между компонентами и не затекала под панели облицовки.

- Чистите слегка увлажненной тканью.
- Не пользуйтесь химическими составами и бытовыми чистящими средствами.
- Не допускайте контакта острых, твердых или абразивных предметов с экраном.
- Оберегайте экран от длительного воздействия прямых солнечных лучей.

- Чтобы исключить возникновение ошибок, не дотрагивайтесь до сенсорного экрана несколькими пальцами одновременно.
- Не давите на эти кнопки слишком сильно.

ЗАСОРЕНИЕ ЖИКЛЕРОВ ОМЫВАТЕЛЯ



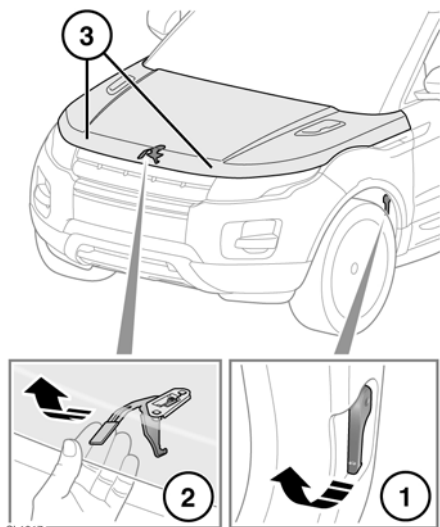
Не включайте жиклеры омывателя во время их прочистки или регулировки. Жидкость омывателя ветрового стекла опасна для глаз и кожи. Всегда читайте инструкции производителя жидкости омывателя и соблюдайте их.

Если жиклёр омывателя засорился, прочистите его тонкой проволокой, вставив ее в жиклёр. После прочистки убедитесь в том, что проволока полностью извлечена. Положение жиклера омывателя ветрового стекла можно отрегулировать.

УСТРАНЕНИЕ НЕЗНАЧИТЕЛЬНЫХ ПОВРЕЖДЕНИЙ ЛАКОКРАСОЧНОГО ПОКРЫТИЯ

Регулярно проверяйте лакокрасочное покрытие на предмет повреждений. Любые сколы, трещины или глубокие царапины на лакокрасочном покрытии подлежат срочному устранению. Оголенный металл быстро корродирует, поэтому принятие своевременных мер может привести к необходимости дорогостоящего ремонта.


ОТКРЫВАНИЕ И ЗАКРЫВАНИЕ КАПОТА



Открытие

1. Потяните ручку замка капота, которая находится в левой передней нише для ног.
2. Поднимите предохранительную защелку капота, расположенную под центральной точкой капота, и поднимите капот.

Закрывание

-  **Не ездите с капотом, удерживаемым только одной предохранительной защелкой.**
3. Опустите капот до фиксации предохранительной защелки. Обеими руками нажмите на капот до щелчка. Убедитесь в надежной фиксации обеих защелок, попробовав приподнять передний край капота.

ТОКСИЧНЫЕ ЖИДКОСТИ

Используемые в автомобилях жидкости токсичны, поэтому не допускайте их употребления и контакта с открытыми ранами.

Для личной безопасности всегда читайте и соблюдайте все инструкции, указанные на наклейках и емкостях.

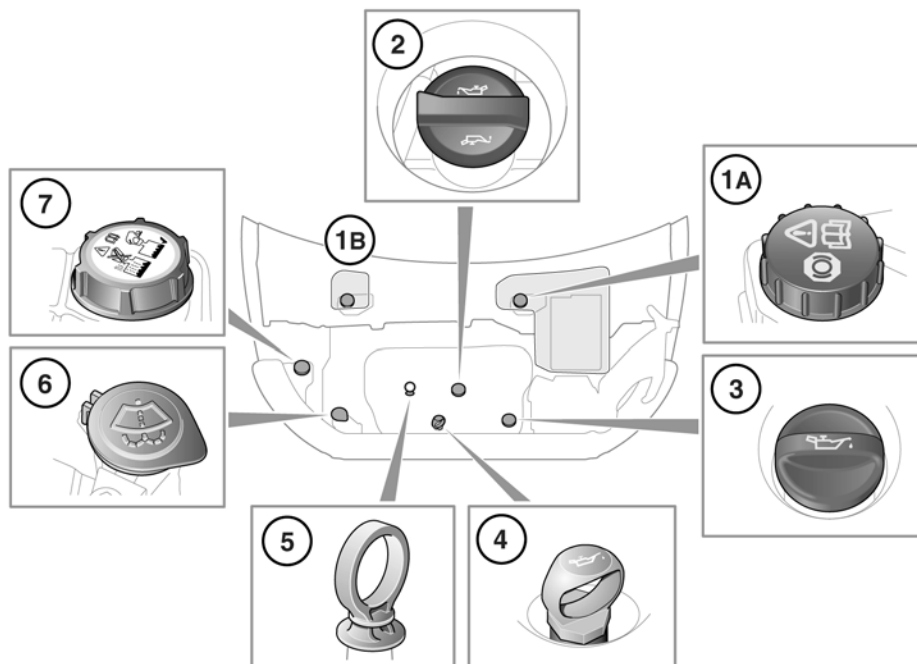
ОТРАБОТАННОЕ МОТОРНОЕ МАСЛО

Длительный контакт с моторным маслом может стать причиной серьезных кожных заболеваний, в том числе дерматита или рака кожи. После контакта всегда тщательно мойте руки.



Слив отработанного масла в канализацию, водоёмы и на грунт противозаконен. Для утилизации отработанного масла и токсичных химикатов используйте специально отведенные для этого места.

МОТОРНЫЙ ОТСЕК – ОБЗОР



SL1700

Бензиновый двигатель 2.0L

1. Пробка бачка тормозной жидкости/жидкости для привода сцепления (под крышками).
 - A. Автомобили с левосторонним рулевым управлением.
 - B. Автомобили с правосторонним рулевым управлением.
2. Крышка маслоналивной горловины двигателя.
5. Мерный щуп уровня масла.
6. Крышка заливной горловины жидкости омывателя.
7. Крышка заливной горловины охлаждающей жидкости.



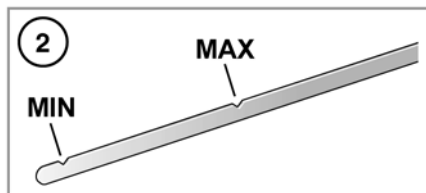
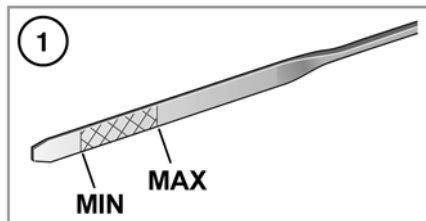
Не пользуйтесь автомобилем, если есть вероятность попадания протекающей жидкости на горячую поверхность, например, на систему выпуска.

Дизельный двигатель 2.2L

1. Крышка бачка тормозной жидкости/рабочей жидкости сцепления (под накладками):
 - A. Автомобили с левосторонним рулевым управлением.
 - B. Автомобили с правосторонним рулевым управлением.
3. Крышка маслоналивной горловины двигателя.
4. Мерный щуп уровня масла.
6. Крышка заливной горловины жидкости омывателя.
7. Крышка заливной горловины охлаждающей жидкости.

ПРОВЕРКА УРОВНЯ МОТОРНОГО МАСЛА

- ❗ Проверяйте уровень масла в двигателе каждую неделю. Если уровень масла внезапно понизился, или вы заметили значительное падение его уровня, обратитесь к квалифицированным специалистам.
- ❗ Не допускайте падения уровня масла ниже минимальной отметки или риски на щупе.
- ❗ Если на экране появилось сообщение "ENGINE OIL PRESSURE LOW" (НИЗКОЕ ДАВЛЕНИЕ МОТОРНОГО МАСЛА), выбрав безопасное место, незамедлительно остановитесь, выключите двигатель и обратитесь к квалифицированным специалистам. Не запускайте двигатель, пока причина не будет устранена.



SL1767

1. Бензиновый двигатель 2.0L
2. Масляный щуп для дизельного двигателя 2.2L

ПОДГОТОВКА К ПРОВЕРКЕ УРОВНЯ МОТОРНОГО МАСЛА

Перед проверкой уровня масла убедитесь, что:

- автомобиль стоит на ровной поверхности;
- моторное масло холодное.

Примечание: Если необходимо проверить уровень масла, когда двигатель прогрет, выключите зажигание и подождите 5 минут, чтобы моторное масло стекло обратно в поддон. Не включайте двигатель.

После этого проверьте уровень масла следующим образом:

1. Извлеките масляный щуп и протрите его безворсовой тканью;
2. Для проверки уровня масла полностью вставьте масляный щуп и снова извлеките.

Если уровень масла на щупе:

- ближе к верхней отметке или риску, чем к нижней – долив масла не требуется;
- ближе к нижней отметке, чем к верхней – долейте 0,5 л (1 пинту) масла;
- ниже нижней отметки или риски, долейте 1,5 л (2,6 пинты) масла (для дизельного двигателя), или 0,8 л (1,4 пинты) (для бензинового двигателя). Через 5 минут проверьте уровень повторно.

ДОЛИВ МОТОРНОГО МАСЛА

- ❗ Автомобиль может лишиться гарантии, если повреждение произошло вследствие применения масла, не соответствующего рекомендованному производителем техническим условиям.



Нарушение требования об использовании масел, отвечающих спецификациям, может привести к повышенному износу двигателя, отложению смол и увеличению вредных выбросов. Это может также стать причиной поломки двигателя.



Избыточная заливка масла может привести к серьезному повреждению двигателя. Масло следует добавлять в малых количествах, а уровень проверять заново, чтобы не превысить максимальный уровень.

1. Снимите крышку маслозаливной горловины.
2. Добавьте такое количество масла, чтобы уровень на щупе был между отметками или рисками **"MIN" (МИН.)** и **"MAX" (МАКС.)**.
3. Удалите масло, пролитое в процессе заливки.
4. Заново проверьте уровень масла через 5 минут.

Необходимо применять масло, соответствующее требуемым техническим условиям, и удостовериться в том, что оно подходит для климатических условий, в которых эксплуатируется автомобиль.

Примечание: *Приблизительное количество масла, требуемого для достижения уровня на щупе между отметками **"MIN" (МИН.)** и **"MAX" (МАКС.)**, составляет 0,85 л (1,5 пинты) для бензиновых двигателей и 1,5 литра (2,6 пинты) для дизельных двигателей.*

ХАРАКТЕРИСТИКИ МОТОРНОГО МАСЛА

Важно использовать масло с надлежащими техническими характеристиками. В автомобилях, оборудованных противосажевыми фильтрами (DPF), необходимо использовать указанные масла, иначе произойдет серьезное повреждение двигателя. Использование указанных масел обеспечивает максимальный срок службы DPF.

При продаже нового автомобиля в странах с топливом с высоким содержанием серы, противосажевый фильтр не устанавливается, и к применению указываются альтернативные марки масел. См. **210, СОДЕРЖАНИЕ СЕРЫ**. Использование масел ненадлежащих типов приведет к серьезному повреждению двигателя.

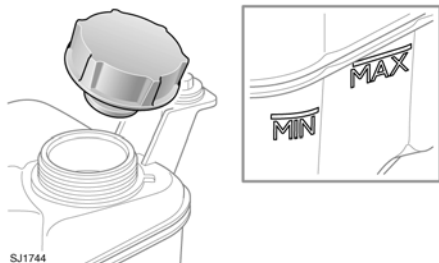
Land Rover рекомендует масла Castrol. См. **252, СМАЗОЧНЫЕ МАТЕРИАЛЫ И РАБОЧИЕ ЖИДКОСТИ**.

ПРОВЕРКА УРОВНЯ ОХЛАЖДАЮЩЕЙ ЖИДКОСТИ



Работа двигателя без охлаждающей жидкости приводит к серьезному повреждению двигателя.


Уровень охлаждающей жидкости в расширительном бачке следует проверять не реже одного раза в неделю (или чаще при большом пробеге или эксплуатации в тяжелых условиях). Проверяйте уровень только на холодной системе.





Обеспечивайте поддержание уровня между отметками "MIN" (МИН.) и "MAX" (МАКС.), расположенными на боковой поверхности расширительного бачка.


Если уровень упал внезапно или значительно, необходимо провести проверку автомобиля при помощи квалифицированного специалиста.

ДОЛИВ ОХЛАЖДАЮЩЕЙ ЖИДКОСТИ

 Не снимайте крышку наливной горловины на горячем двигателе – струя пара или горячей жидкости может привести к тяжелым травмам.

 Жидкость системы охлаждения легко воспламеняется. Не допускайте попадания жидкости системы охлаждения на источники открытого пламени и искробразования (например, на горячий двигатель) – это может привести к возгоранию.

 Отворачивайте крышку наливной горловины медленно, чтобы стравить давление перед полным снятием крышки.


 При поездках в местах, где доступна для заливки вода содержит соль, всегда ищите возможность залить пресную (дождевую или дистиллированную) воду. Долив соленой воды может привести к значительному повреждению двигателя.


Долейте до метки "MAX" (МАКС.) на боковой стенке расширительного бачка. Применяйте только 50% раствор воды и жидкости системы охлаждения Техасо XLC.


Примечание: В экстренном случае, если отсутствует разрешенная жидкость системы охлаждения, заправьте систему охлаждения чистой водой, но учтите фактор ослабления защиты от замерзания. Не доливайте или не заправляйте жидкостью системы охлаждения традиционного состава. Если вы не можете самостоятельно решить этот вопрос, обратитесь к квалифицированному специалисту.


По завершении доливки плотно закрутите крышку до щелчка защелки.

НЕЗАМЕРЗАЮЩАЯ ЖИДКОСТЬ СИСТЕМЫ ОХЛАЖДЕНИЯ

 Жидкость системы охлаждения токсична; ее проглатывание может привести к гибели. Храните емкости с жидкостью системы охлаждения закрытыми, в недоступном для детей месте. Если есть подозрение, что вы случайно проглотили жидкость системы охлаждения, немедленно обратитесь за медицинской помощью.

 При попадании жидкости на кожу или в глаза немедленно обильно промойте водой.

 Применение неразрешенной жидкости системы охлаждения оказывает негативное воздействие на систему охлаждения и приводит к сокращению срока службы двигателя.


 Жидкость системы охлаждения повреждает окрашенные поверхности; немедленно удалите пролитую жидкость впитывающим материалом и промойте место водным раствором автомобильного шампуня.


Жидкость системы охлаждения содержит необходимые антикоррозийные добавки. Содержание жидкости системы охлаждения в охлаждающей жидкости требуется поддерживать на уровне $50\% \pm 5\%$ круглогодично, а не только в холодную погоду. Чтобы убедиться в сохранении антикоррозийных свойств охлаждающей жидкости, ее следует проверять раз в год и полностью менять каждые десять лет вне зависимости от пробега. Несоблюдение этого правила может привести к коррозии радиатора и деталей двигателя.


Удельная плотность 50% раствора антифриза при 20°C (68°F) составляет 1,068, что обеспечивает защиту от замерзания при температурах до -40°C (-40°F).


ПРОВЕРКА УРОВНЯ ЖИДКОСТИ ПРИВОДА СЦЕПЛЕНИЯ/ТОРМОЗНОЙ ЖИДКОСТИ


 Если ход педали тормоза заметно увеличился или происходит заметное уменьшение количества тормозной жидкости, немедленно обратитесь за квалифицированной помощью. Движение при таких условиях может привести к увеличению тормозного пути или полному отказу тормозов.

 Тормозная жидкость очень токсична. Храните емкости с тормозной жидкостью закрытыми, в недоступном для детей месте. Если вы подозреваете, что могли случайно проглотить жидкость, немедленно обратитесь за медицинской помощью.

 При попадании жидкости на кожу или в глаза немедленно обильно промойте водой.

 Тормозная жидкость легко воспламеняется. Не допускайте попадания тормозной жидкости на источники открытого пламени и искрообразования (например, на горячий двигатель).

 Не совершайте поездок при уровне жидкости ниже отметки "MIN" (МИН.).

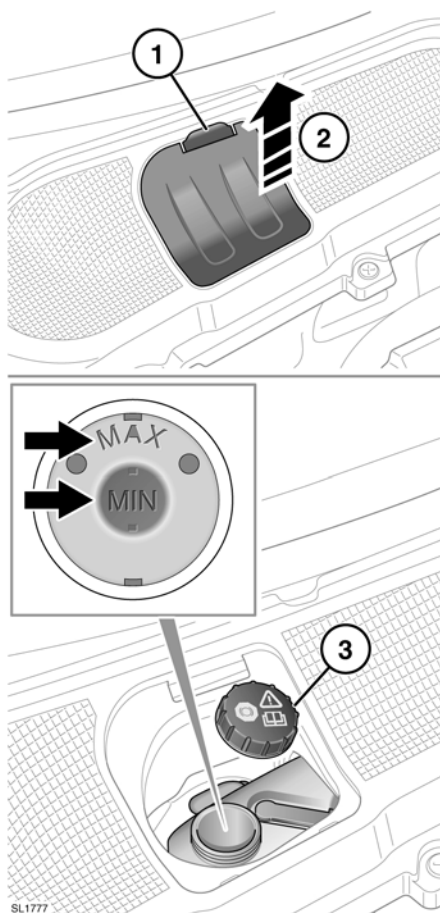
 Если объем жидкости в бачке тормозной системы падает ниже рекомендуемого уровня, загорается красный сигнализатор на щитке приборов.

Проверка уровня рабочих жидкостей

Примечание: Если сигнализатор загорается во время движения, остановите автомобиль, как только позволят условия безопасности, плавно нажимая педаль тормоза. Проверьте уровень жидкости и при необходимости долейте.

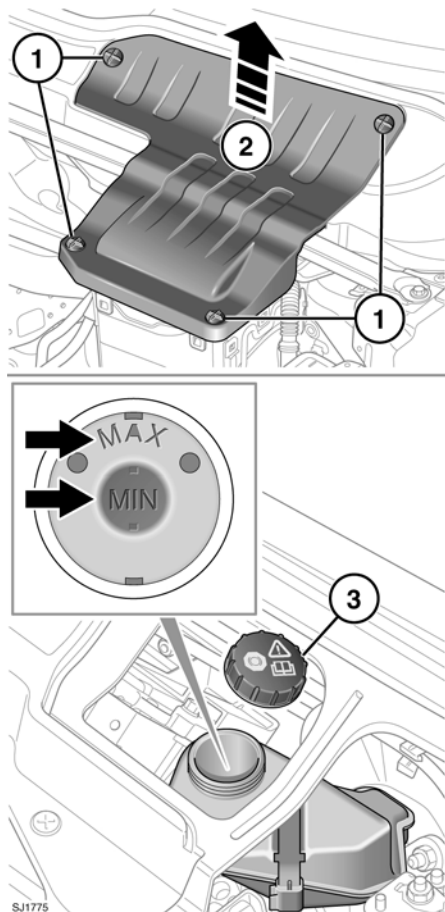
Проверяйте уровень жидкости не реже одного раза в неделю на автомобиле, стоящем на ровной поверхности (при большом пробеге или тяжелых условиях эксплуатации – чаще).

Правостороннее управление:



1. Отсоедините защелку и потяните вперед.
2. Потяните вверх, чтобы отсоединить, и поднимите крышку.
3. Перед снятием крышки горловины очистите ее во избежание попадания в бачок грязи. Снимите крышку. Уровень жидкости должен быть между отметками "MIN" (МИН.) и "MAX" (МАКС.).

Левостороннее управление:



1. Снимите крышку аккумуляторной батареи. Поверните четыре фиксатора на 90 градусов против часовой стрелки, чтобы отсоединить ее.
2. Снимите крышку.
3. Перед снятием крышки горловины очистите ее во избежание попадания в бачок грязи. Снимите крышку.

Уровень жидкости должен быть между отметками "MIN" (МИН.) и "MAX" (МАКС.).

Примечание: При нормальной эксплуатации уровень может немного уменьшаться в результате износа тормозных колодок, но не должен падать ниже отметки "MIN" (МИН.).

ДОЛИВ ЖИДКОСТИ ПРИВОДА СЦЕПЛЕНИЯ/ТОРМОЗНОЙ ЖИДКОСТИ

- ⚠ Тормозная жидкость повреждает окрашенные поверхности. Немедленно удалите пролитую жидкость впитывающим материалом и промойте место водным раствором автомобильного шампуня.
- ⚠ Применяйте только новую жидкость из герметичной емкости (жидкости из открытых емкостей или слитые из системы ранее впитывают влагу, что может негативно отразиться на характеристиках, поэтому их нельзя использовать).
- ⚠ **Долейте тормозную жидкость Shell DOT4 ESL.** Если ее нет в наличии, используйте совместимую синтетическую тормозную жидкость DOT4 с низким уровнем вязкости, соответствующую стандарту ISO 4925 класс 6 и спецификации Land Rover LRES22BF03. Разрешается использовать тормозную жидкость только этого типа и стандарта.
- ⚠ Не доливайте тормозную жидкость до максимальной отметки (за исключением случаев, когда были заменены тормозные колодки). Если у вас есть сомнения, обратитесь за помощью к специалисту.

1. Долейте жидкость в резервуар хотя бы до минимальной отметки.
2. Установите крышку бачка на место.
3. Установите крышку отсека на место.

ПРОВЕРКА УРОВНЯ ОМЫВАЮЩЕЙ ЖИДКОСТИ



Не допускайте попадания омывающей жидкости на источники открытого пламени и искрообразования.



Если автомобиль эксплуатируется при температурах ниже 4С (40СF), применяйте омывающую жидкость с защитой от замерзания.



Применяйте только разрешенные омывающие жидкости.



Старайтесь избегать проливания, особенно при использовании неразбавленных жидкостей или растворов с высокой концентрацией. В случае проливания немедленно промойте водой участок, на который попала жидкость.

ДОЛИВ ОМЫВАЮЩЕЙ ЖИДКОСТИ

Из бачка омывателя жидкость подается на жиклеры ветрового и заднего стекла, а также на жиклеры омывателя фар.

Проверяйте уровень в бачке и доливайте жидкость не реже одного раза в неделю. Обязательно доливайте жидкость омывателя для предотвращения замерзания стекол.

Периодически включайте омыватель для проверки работоспособности жиклеров и их ориентации.

1. Перед снятием крышки горловины очистите ее во избежание попадания в бачок грязи.
2. Снимите крышку горловины.
3. Заполняйте бачок, пока жидкость не станет видна в горловине.
4. Установите крышку горловины.

ПРЕДУПРЕЖДАЮЩИЕ СИМВОЛЫ НА АККУМУЛЯТОРНОЙ БАТАРЕЕ



Не допускайте открытого пламени или других источников воспламенения рядом с аккумуляторной батареей, поскольку она может выделять взрывоопасные газы.



Обеспечьте надлежащую защиту глаз при работе рядом с аккумуляторной батареей или при ее обслуживании. Это снизит риск повреждения глаз брызгами электролита.



Во избежание травм не допускайте детей близко к аккумуляторной батарее.



Не забывайте, что аккумуляторная батарея может выделять взрывоопасные газы.



Аккумуляторная батарея содержит очень едкую и токсичную кислоту.

УХОД ЗА АККУМУЛЯТОРНОЙ БАТАРЕЕЙ



При попадании электролита в глаза, на кожу или на одежду снимите одежду, на которую попал электролит, и промойте кожу обильным количеством воды. Немедленно обратитесь за медицинской помощью.



Проглатывание электролита приводит к летальному исходу – немедленно обратитесь за медицинской помощью.



Не подсоединяйте 12-вольтовое оборудование непосредственно к клеммам аккумуляторной батареи. Это может вызвать образование искры и привести к взрыву.



Пробки банок батареи и вентиляционная трубка должны быть всегда на месте, когда батарея находится в автомобиле. Убедитесь, что вентиляционная трубка не закупорена и не перекручена. В противном случае в батарее может произойти рост давления, что может привести к взрыву.



Не подвергайте батарею воздействию открытого пламени или искр, поскольку батарея выделяет взрывоопасный и легковоспламеняющийся газ.



Если аккумуляторная батарея замерзла, не подсоединяйте ее к вспомогательной батарее, не заряжайте ее и не пытайтесь запустить двигатель. Это может привести к взрыву.



Перед началом работ с аккумуляторной батареей или рядом с ней снимите все металлические украшения и не допускайте контакта металлических предметов или деталей автомобиля с клеммами батареи.



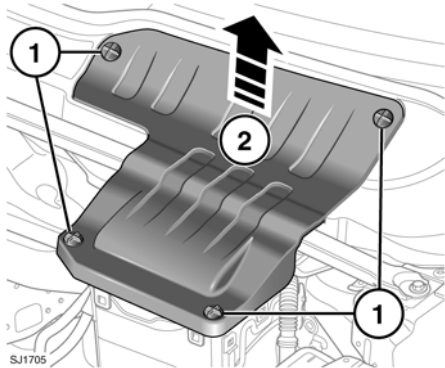
Не прикасайтесь к полюсным наконечникам и клеммам аккумуляторной батареи. Они содержат свинец и свинцовые добавки, которые являются токсичными. После обслуживания аккумуляторной батареи всегда тщательно мойте руки.

Аккумуляторная батарея

Ваш автомобиль оснащен аккумуляторной батареей, требующей минимального ухода, емкостью 80 А/ч или аккумуляторной батареей AGM (технология абсорбирующих перегородок из стеклянного микроволокна) емкостью 80 А/ч. Аккумуляторные батареи AGM полностью герметичны и не обслуживаются.

- ⚠ Не пытайтесь вскрыть или снять верхнюю часть аккумуляторной батареи AGM.

В условиях жаркого климата необходимо чаще проверять уровень и состояние электролита малообслуживаемой аккумуляторной батареи. При необходимости можно доливать в батарею дистиллированную воду.



1. Поверните четыре фиксатора на 90 градусов против часовой стрелки, чтобы отсоединить ее.
2. Снимите крышку аккумуляторной батареи.

Отверните шесть пробок банок батареи и положите их в надежное место.

Убедитесь в том, что объем жидкости (электролита) соответствует уровню пластмассового индикатора. Если необходимо, долейте дистиллированную воду, но не допускайте перелива. Установите на место шесть пробок банок батареи.

Следует незамедлительно установить на место крышку аккумуляторной батареи, чтобы обеспечить изоляцию положительной клеммы АКБ.

ЗАПУСК ДВИГАТЕЛЯ С ПОМОЩЬЮ ВСПОМОГАТЕЛЬНЫХ ПРОВОДОВ

- ⚠ Вращающиеся детали двигателя могут причинить тяжелую травму. Работая вблизи вращающихся деталей двигателя, соблюдайте особую осторожность.
- ⚠ Перед запуском обесточенного автомобиля убедитесь, что включен стояночный тормоз, либо установите под колеса подходящие колодки. Убедитесь, что выбран диапазон Р (Стоянка) или включена нейтральная передача (на автомобилях с МКПП).
- ⚠ Работая с аккумуляторной батареей, обязательно надевайте защитные очки.
- ⚠ Если аккумуляторная батарея замерзла, не подсоединяйте ее к вспомогательной батарее, не заряжайте ее и не пытайтесь запустить двигатель. Это может привести к взрыву.



При нормальной эксплуатации аккумуляторы выделяют взрывоопасный газ. Объем выделяемого газа достаточен для сильных взрывов, которые могут причинить серьезные травмы. Убедитесь, что вблизи моторного отделения отсутствует искрение и открытое пламя.



Убедитесь, что между автомобилем-донором и обесточенным автомобилем нет физического контакта, за исключением вспомогательных проводов.

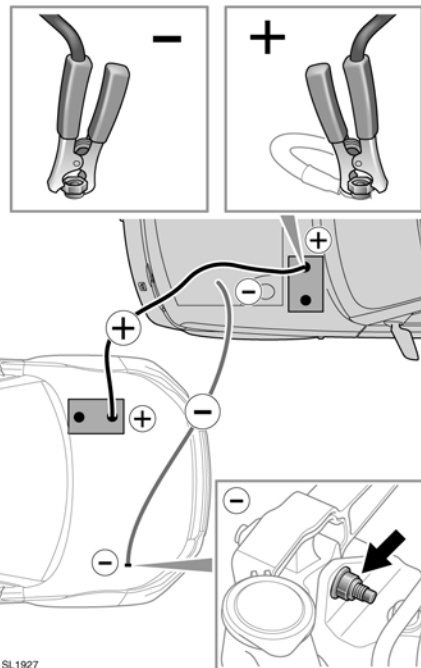


Убедитесь, что вспомогательная аккумуляторная батарея или пусковое устройство рассчитаны на 12 В.



Перед использованием какого-либо электрооборудования отсоедините вспомогательные провода.

Примечание: Перед подсоединением вспомогательных проводов убедитесь в правильности подсоединения аккумуляторной батареи на автомобиле с разряженной батареей и в том, что все электрооборудование выключено.



SL1927

1. Подсоедините один конец положительного (красного) вспомогательного провода к положительной (+) клемме батареи автомобиля-донора.
2. Подсоедините другой конец положительного вспомогательного провода к положительной (+) клемме разряженной аккумуляторной батареи.
3. Подсоедините один конец отрицательного (черного) вспомогательного провода к точке массы автомобиля-донора, рекомендованной для подобного запуска.

4. Подсоедините второй конец отрицательного вспомогательного провода к указанной «массе».

***Примечание:** Убедитесь в том, что провода не касаются подвижных деталей, и проверьте надежность всех четырех соединений.*

5. Запустите двигатель автомобиля с вспомогательной батареей и дайте ему поработать на холостых оборотах несколько минут.

6. Запустите двигатель автомобиля с разряженной батареей.

***Примечание:** Запрещается включение любых электрических цепей на автомобиле с ранее разряженной батареей до отключения вспомогательных проводов.*

7. Дайте двигателям обоих автомобилей поработать на холостых оборотах две минуты.
8. Выключите двигатель автомобиля с вспомогательной батареей.
9. Отсоедините отрицательный (черный) вспомогательный провод от запускаемого автомобиля.
10. Отсоедините отрицательный (черный) вспомогательный провод от автомобиля-донора.
11. Отсоедините положительный (красный) вспомогательный провод от разряженной аккумуляторной батареи.
12. Отсоедините положительный (красный) вспомогательный провод от автомобиля-донора.

ЗАПУСК ДВИГАТЕЛЯ С ПОМОЩЬЮ ПУСКОВОГО УСТРОЙСТВА

Чтобы запустить двигатель с помощью пускового устройства или вспомогательной аккумуляторной батареи, выполните следующие действия в указанной последовательности.

1. Подсоедините положительный (красный) вспомогательный провод к положительной (+) клемме разряженной аккумуляторной батареи.
2. Подсоедините отрицательный (черный) вспомогательный провод к точке массы автомобиля.
3. Запустите двигатель и дайте ему поработать на холостом ходу.
4. Отсоедините отрицательный (черный) вспомогательный провод от аккумуляторной батареи автомобиля.
5. Отсоедините положительный (красный) вспомогательный провод от автомобиля.

СНЯТИЕ АККУМУЛЯТОРНОЙ БАТАРЕИ

Для установки снятой ранее аккумуляторной батареи потребуются специальные инструменты, поэтому снятие и установку должны выполнять только квалифицированные специалисты. Обратитесь к дилеру/в авторизованную мастерскую компании.

ЗАРЯДКА ИЛИ ЗАМЕНА АККУМУЛЯТОРНОЙ БАТАРЕИ АВТОМОБИЛЯ

Если требуется зарядить аккумуляторную батарею, ее необходимо снять с автомобиля. Обратитесь к дилеру/в авторизованную мастерскую компании.



Отсоединение, снятие и установку аккумуляторной батареи должны выполнять только квалифицированные специалисты. Обратитесь к дилеру/в авторизованную мастерскую компании.



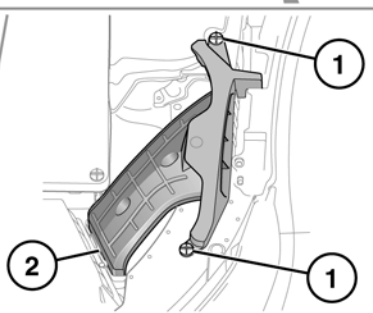
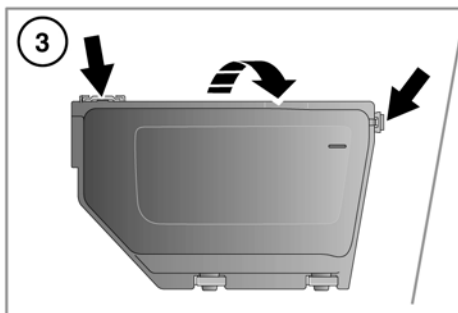
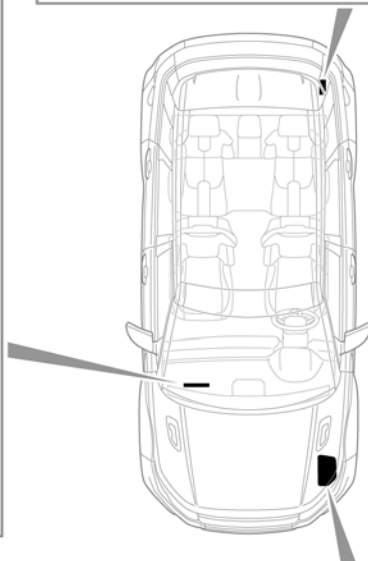
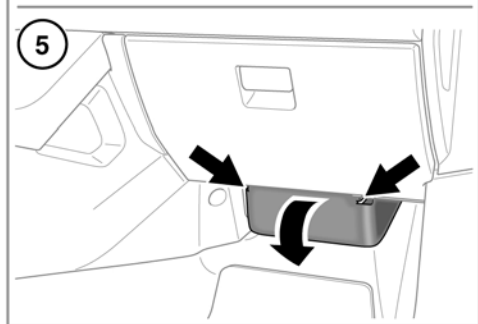
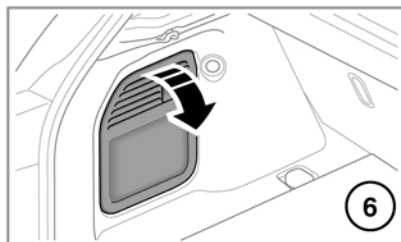
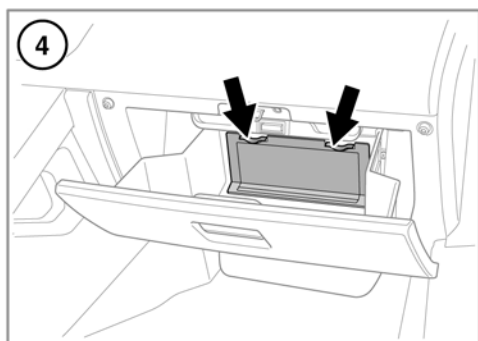
Использованные батареи следует правильно утилизировать, поскольку они содержат различные вредные вещества. По вопросу утилизации обратитесь за советом к дилеру/в авторизованную мастерскую компании и/или в местные уполномоченные органы.

ПОСЛЕДСТВИЯ ОТСОЕДИНЕНИЯ АККУМУЛЯТОРНОЙ БАТАРЕИ

Отсоединение аккумуляторной батареи может повлиять на ряд систем автомобиля, особенно если перед отсоединением батарея была разряжена. Например, при отсоединении аккумулятора может сработать сигнализация – это зависит от параметров ее настройки, установленных перед тем, как была снята аккумуляторная батарея. Если сигнализация не сработала, отключите ее как обычно при помощи электронного ключа. Для правильной работы стеклоподъемников может потребоваться повторная калибровка.

Предохранители

РАСПОЛОЖЕНИЕ БЛОКОВ ПРЕДОХРАНИТЕЛЕЙ



SL1770



Не допускайте попадания влаги в блок предохранителей при снятой крышке и ставьте крышку на место при первой возможности.

Моторный отсек - доступ к блоку предохранителей:

1. Удалите два пластиковых фиксатора.
2. Потяните трубу вверх, чтобы отсоединить ее от воздуховода.
3. Отожмите фиксаторы. Теперь блок предохранителей можно открыть.

Номера и расположение предохранителей в моторном отсеке показаны на внутренней стороне крышки блока предохранителей.

Салон - доступ к блоку предохранителей. Имеется две крышки.

4. Для доступа к верхней части откройте перчаточный ящик и снимите панель обшивки перчаточного ящика. На панели наклеено изображение защищаемых цепей и расположение предохранителей.
5. Для доступа к нижней части снимите нижнюю панель.

Багажное отделение - доступ к блоку предохранителей:

6. Снимите левую панель облицовки багажного отделения. На панели наклеено изображение защищаемых цепей и расположение предохранителей.

ЗАМЕНА ПРЕДОХРАНИТЕЛЯ



Перед заменой предохранителя всегда выключайте зажигание и соответствующую электрическую цепь.



При замене устанавливайте предохранители номинала и типа, разрешенного Land Rover, или предохранители с соответствующими характеристиками. Использование неподходящего предохранителя может привести к повреждению системы электрооборудования автомобиля, что, в свою очередь, может вызвать пожар.



Если после замены новый предохранитель перегорает, следует проверить систему у дилера/в авторизованной мастерской компании.

Примечание: *Land Rover рекомендует, чтобы замену реле выполняли только квалифицированные специалисты.*

Пинцет для извлечения предохранителей находится в блоке предохранителей в салоне. Возьмитесь пинцетом за верхнюю часть предохранителя и выньте его. Обрыв нити в корпусе предохранителя указывает на то, что предохранитель перегорел и нуждается в замене.

В блоке предохранителей в салоне имеется несколько запасных предохранителей. Подробную информацию см. на наклейке в блоке предохранителей.

БЛОК ПРЕДОХРАНИТЕЛЕЙ В МОТОРНОМ ОТСЕКЕ

Номер предохранителя	Номинал (А)	Цвет предохранителя	Защищаемая цепь
1	Диод	-	Питание системы управления двигателем
2	5	желто-коричневый	Питание блока питания
3	80	-	Вентиляторы системы охлаждения
4	60	-	Дизельный двигатель - свечи предпускового подогрева
5	80	-	Электрический усилитель рулевого управления
6	15	синий	Кислородные датчики
7	5	желто-коричневый	Управление двигателем, муфта кондиционера
8	20	желтый	Дизельный и бензиновый двигатели - Блок управления (ЭБУ) двигателя
9	10	красный	Дизельный двигатель - датчики двигателя
10	20	желтый	Автоматическая коробка передач
11	10	красный	Дизельный и бензиновый двигатели - датчики двигателя
12	15	синий	Дизельный двигатель - перепуск EGR
			Бензиновый двигатель - катушки зажигания
13	10	красный	Муфта кондиционера
14	15	синий	Дизельный двигатель - датчики двигателя
15	40	зеленый	Стартер
16	100	-	Обогреватель РТС
17	60	-	Блок предохранителей в салоне
18	60	-	Блок предохранителей в салоне
19	60	-	Блок предохранителей в багажном отделении
20	60	-	Блок предохранителей в багажном отделении
21	60	-	Питание блока питания

Номер предохранителя	Номинал (А)	Цвет предохранителя	Защищаемая цепь
22	30	розовый	Передние стеклоочистители
23	40	зеленый	Блок предохранителей в салоне
24	-	-	резерв
25	30	розовый	Антиблокировочная система тормозов
26	40	зеленый	Антиблокировочная система тормозов
27	40	зеленый	Блок предохранителей в салоне
28	40	зеленый	Вентилятор обогревателя
29	30	розовый	Электрический тормоз прицепа – Австралия
30	15	синий	Омыватель фары
31	15	синий	Звуковые сигналы
32	20	желтый	Вспомогательный отопитель
33	5	желто-коричневый	Обмотки реле - звуковой сигнал, обогрев ветрового стекла, топливный насос
34	40	зеленый	Обогрев ветрового стекла, левая сторона
35	40	зеленый	Обогрев ветрового стекла, правая сторона
36	5	желто-коричневый	Вспомогательный водяной насос
37	20	желтый	Топливный насос
38	-	-	резерв
39	-	-	резерв
40	5	желто-коричневый	Фара AFS (правая)
41	5	желто-коричневый	Фара AFS (левая)
42	5	желто-коричневый	Управление фарами, блок управления динамической коррекцией положения фар
43	5	желто-коричневый	Система управления дальним светом, камера заднего вида,
44	10	красный	Обогреваемое рулевое колесо
45	5	желто-коричневый	Дизельный двигатель - вспомогательный водяной насос, датчик воды в топливе

БЛОК ПРЕДОХРАНИТЕЛЕЙ В САЛОНЕ

Номер предохранителя	Номинал (А)	Цвет предохранителя	Защищаемая цепь
1	5	желто-коричневый	Приемник электронного ключа, датчик сигнализации, система TPM
2	-	-	резерв
3	10	красный	Передние противотуманные фары
4	-	-	резерв
5	5	желто-коричневый	Антиблокировочная система тормозов
6	5	желто-коричневый	Блок предохранителей в моторном отсеке/багажном отделении
7	-	-	резерв
8	25	бесцветный	Блок двери пассажира
9	5	желто-коричневый	Электрический стояночный тормоз
10	5	желто-коричневый	Форсунки подогреваемого омывателя
11	10	красный	Фонари заднего хода прицепа
12	5	желто-коричневый	Фонари заднего хода
13	-	-	резерв
14	5	желто-коричневый	Выключатель педали тормоза
15	30	зеленый	Обогрев заднего стекла
16	5	желто-коричневый	Электрический усилитель рулевого управления
17	5	желто-коричневый	Блок управления доступом без ключа
18	-	-	резерв
19	5	желто-коричневый	Блок системы управления двигателем
20	5	желто-коричневый	Педали акселератора
21	5	желто-коричневый	Блок управления обогревателем РТС, переключатель центральной консоли, крайний блок выключателей на панели управления
22	5	желто-коричневый	Автоматическая коробка передач
23	-	-	резерв

Номер предохранителя	Номинал (А)	Цвет предохранителя	Защищаемая цепь
24	5	желто-коричневый	Правая задняя противотуманная фара
25	5	желто-коричневый	Левая задняя противотуманная фара
26	-	-	резерв
27	10	красный	Габаритные фонари прицепа
28	-	-	резерв
29	-	-	резерв
30	-	-	резерв
31	5	желто-коричневый	Датчик дождя, выключатель вспомогательных световых приборов, блок питания, датчик влажности, индикатор выключения подушки безопасности пассажира
32	25	бесцветный	Блок двери водителя
33	-	-	резерв
34	10	красный	Запирание/отпирание лючка топливозаливной горловины
35	-	-	резерв
36	5	желто-коричневый	Сирена с автономным питанием
37	20	желтый	Блок управления доступом без ключа
38	15	синий	Омыватель ветрового стекла
39	25	бесцветный	Блок левой задней двери
40	5	желто-коричневый	Переключатель стеклоподъемника двери водителя, часы, поясничная опора сиденья переднего пассажира
41	-	-	резерв
42	30	зеленый	Сиденье водителя
43	15	синий	Омыватель заднего стекла
44	25	бесцветный	Блок правой задней двери
45	30	зеленый	Сиденье переднего пассажира
46	-	-	резерв
47	20	желтый	Блок управления шторкой
48	15	синий	Электрический разъем прицепа (+аккумулятора)

Предохранители

Номер предохранителя	Номинал (А)	Цвет предохранителя	Защищаемая цепь
49	-	-	резерв
50	-	-	резерв
51	5	желто-коричневый	Переключатели на рулевом колесе
52	20	желтый	Передний прикуриватель
53	20	желтый	Гнездо для подключения дополнительного оборудования – вещевого ящика
54	-	-	резерв
55	20	желтый	Гнездо для подключения дополнительного оборудования – задняя консоль
56	10	красный	Система SRS
57	10	красный	Внутреннее освещение
58	-	-	резерв
59	-	-	резерв
60	-	-	резерв
61	5	желто-коричневый	Включение блока управления
62	10	красный	Система управления микроклиматом
63	20	желтый	Гнездо для подключения дополнительного оборудования – багажное отделение
64	-	-	резерв
65	-	-	резерв
66	5	желто-коричневый	Диагностирование
67	15	синий	Прицеп
68	-	-	резерв
69	15	синий	Автоматическая коробка передач

БЛОК ПРЕДОХРАНИТЕЛЕЙ В БАГАЖНОМ ОТДЕЛЕНИИ

Номер предохранителя	Номинал (А)	Цвет предохранителя	Защищаемая цепь
FA1	10	красный	Сенсорный экран
FA2	15	синий	Модуль радио
FA3	10	красный	Цифровое радио/модуль телевизора
FA4	15	синий	Мультимедийная система для задних пассажиров
FA5	5	желто-коричневый	Выключатели сидений
FA6	30	зеленый	Электрический стояночный тормоз
FA7	15	синий	Задний стеклоочиститель
FA8	30	зеленый	Электрический стояночный тормоз
FA9	-	-	резерв
FA10	5	желто-коричневый	Усилитель
FA11	40	зеленый	Усилитель
FA12	-	-	резерв
FB1	5	желто-коричневый	Адаптивная динамическая система
FB2	15	синий	Модуль электронного дифференциала
FB3	15	синий	Подогреватель сиденья водителя
FB4	15	синий	Подогрев пассажирского сиденья
FB5	30	зеленый	Адаптивная динамическая система
FB6	25	бесцветный	Дверь багажника с электроприводом
FB7	5	желто-коричневый	Инфракрасный приемник подогревателя, работающего на топливе
FB8	10	красный	Панель приборов
FB9	5	желто-коричневый	Камера определения дистанции
FB10	5	желто-коричневый	Контроль «мертвых зон»
FB11	-	-	резерв
FB12	-	-	резерв

ТЕХНИЧЕСКИЕ ХАРАКТЕРИСТИКИ ДВИГАТЕЛЯ

Описание	Дизель	Бензин
Число цилиндров	4	4
Рабочий объем	2179 см3	1999 см3
Порядок работы цилиндров	1-3-4-2	1-3-4-2
Степень сжатия	15,8:1	10:1

СМАЗОЧНЫЕ МАТЕРИАЛЫ И РАБОЧИЕ ЖИДКОСТИ

Описание	Вариант	Спецификации
Масло двигателя	Дизельный двигатель с противосажевым фильтром (DPF)	5W/30 – спецификация Ford 934-B или Castrol SLX Professional Powerflow C1
	Дизельный двигатель без противосажевого фильтра (DPF)	5W/30 – спецификация Ford 913-B или 913-C, или Castrol SLX Professional A5
	Бензин	5W/30 – спецификация Ford 913-B
Трансмиссионное масло	МКПП	Castrol BOT350 M3
	АКПП	Nippon AW-1 ATF
Раздаточная коробка	Автомобили с полным приводом	Castrol BOT118+
Муфта Haldex	Автомобили с полным приводом	STAT OIL SL01-301
Масло заднего дифференциала	Автомобили с полным приводом	Castrol EPX
Тормозная жидкость/жидкость привода сцепления	Все автомобили	Shell DOT4 ESL. При отсутствии можно использовать совместимую синтетическую тормозную жидкость низкой вязкости DOT4, отвечающую требованиям ISO 4925 класс 6 и Land Rover LRES22BF03.
Омыватель стекла	Все автомобили	Омыватель стекла с защитой от замерзания
Охлаждающая жидкость	Все автомобили	50% раствор антифриза Техасо XLC в воде.

Land Rover рекомендует масла Castrol.



ЗАПРАВОЧНЫЕ ЕМКОСТИ

Позиция	Вариант	Объем, литры (пинты)
Топливный бак	Дизель	60 (105,6)
	Бензин	70 (123,2)
Заливка масла в двигатель и замена фильтра	Дизель	5,9 (10,4)
	Бензин	5,6 (9,9)
Коробка передач	МКПП	2,0 (3,5)
	АКПП	7,0 (12,3)
Раздаточная коробка	Автомобили с полным приводом	0,75 (1,3)
Муфта Haldex	Автомобили с полным приводом	0,65 (1,1)
Задний дифференциал	Автомобили с полным приводом	0,7 (1,2)
Бачок омывателя	С омывателем фар	4,2 (7,4)
	Без омывателя фар	3,1 (5,5)
Система охлаждения (заправка)	Дизельный двигатель:	
	Механическая, с дополнительным подогревателем	5,6 (9,9)
	Механическая, без дополнительного подогревателя	5,4 (9,5)
	Автоматическая, с дополнительным подогревателем	5,9 (10,4)
	Автоматическая, без дополнительного подогревателя	5,7 (10,0)
	Бензин:	
С дополнительным подогревателем	4,6 (8,1)	
Без дополнительного подогревателя	4,4 (7,7)	

Указанные ёмкости приблизительны и приводятся для справки. Уровень всех жидкостей требуется проверять, используя щуп, крышки с уровнем или по информационному модулю водителя (в зависимости от того, что применимо).

ВЕСОВЫЕ ПАРАМЕТРЫ

	Масса автомобиля, минимум, кг (фунт)	Полная разрешенная масса автомобиля (GVW) ¹ кг (фунт)	Полная разрешенная масса автопоезда (GTW) ² кг (фунт)
4WD	1640 (3615)	2350 (5180)	4150 (9150)
2WD	1595 (3515)	2350 (5180)	3850 (8485)

¹ Максимально разрешенный вес автомобиля, включая пассажиров и груз.
² Максимально разрешенный вес автомобиля и прицепа, оснащенного тормозами, а также их грузов.

Примечание: На каждые 1000 м превышения высоты над уровнем моря GTW необходимо уменьшать на 10%.

Максимальная нагрузка на переднюю ось ¹ кг (фунт)	Максимальная нагрузка на заднюю ось ¹ кг (фунт)	Максимальная нагрузка на багажник крыши ² кг (фунт)	Максимальная грузоподъемность ³ кг (фунт)
1300(2865)	1145 (2525)	75 (165)	500 (1100)

¹ Максимальной нагрузки на передний и задний мост не может быть одновременно, поскольку это превысит ограничение по полной разрешенной массе автомобиля.
 Это значение включает вес багажника на крыше.
³ Дополнительное оборудование, установленное на автомобиль, уменьшает максимальную грузоподъемность.

УГЛЫ УСТАНОВКИ КОЛЕС (ДЛЯ КИТАЯ)

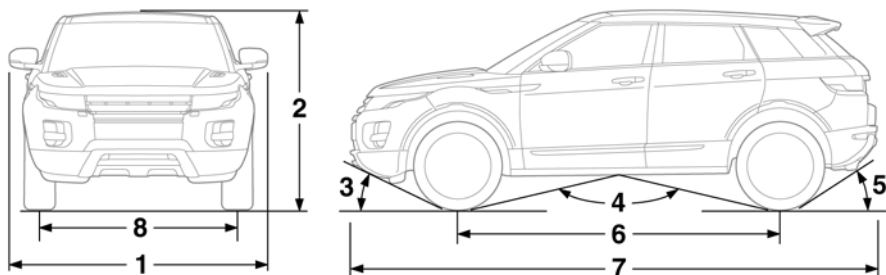
Геометрия колес – схождение передних колес	+ 0,22°
Геометрия колес – схождение задних колес	+0,18°
Развал - передние колеса	-0,51°
Развал - задние колеса	-1,25°

ХОД ПЕДАЛИ (ДЛЯ КИТАЯ)

Ход педалей тормоза и сцепления устанавливается на заводе и не регулируется.

РАЗМЕРЫ

Купе и 5-дверный кузов



Позиция	Описание	мм (дюймы)	Градусы
1	Ширина (с разложенными зеркалами)	2125 (83,7)	-
	Ширина (со сложенными зеркалами)	1965 (77,4)	-
2	Высота - купе / 5-дв. кузов	1605/1635 (63,2/64,4)	-
2	Высота с дугами багажника – купе / 5-дв. кузов	1610/1640 (63,4/64,6)	-
2	Высота с дугами багажника и поперечными дугами крыши - купе / 5-дв. кузов	1690/1720 (66,5/67,7)	-
3	Угол въезда - Pure/Dynamic	-	25°/19°
4	Угол проходимости	-	22°
5	Угол съезда - Pure/Dynamic	-	33°/30°
	Задний угол съезда со съемным шаровым шарниром тягово-сцепного устройства	-	22°
6	Колесная база	2660 (104,8)	-
7	Длина (без основания регистрационного знака) - Pure/Dynamic	4355/4365 (171,5/171,9)	-
8	Колея - передние колеса	1625 (63,9)	-
	Колея - задние колеса	1630 (64,2)	-
-	Максимальная глубина брода	500 (19,7)	-
-	Минимальный дорожный просвет	212 (8,3)	-
-	Радиус поворота (габаритный)	11300 (445)	-

ТЕХНИЧЕСКИЕ ХАРАКТЕРИСТИКИ ЛАМП



Перед заменой лампы убедитесь в том, что выключены и соответствующая лампа, и зажигание. Если электропитание включено, может произойти короткое замыкание, которое повредит систему электрооборудования автомобиля.

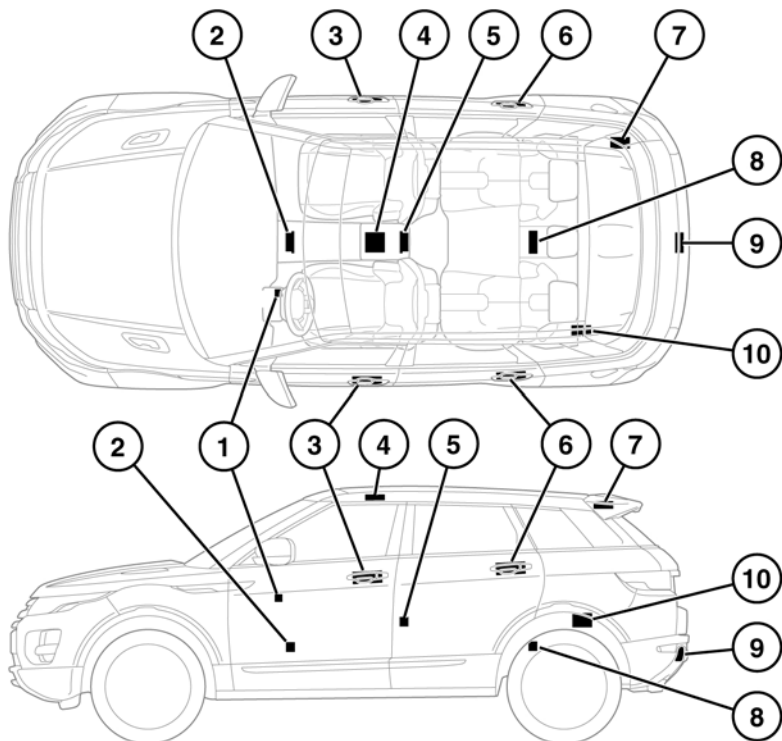
Примечание: Светодиодные лампы устанавливаются только дилером/в авторизованной мастерской Land Rover.

Лампа	Спецификации	Мощность (Вт)
Галогеновая фара (ближний и дальний свет)	HB3	60
Ксеноновая фара (ближний и дальний свет)	D3S	35
Передние указатели поворота	PS24WSV	24
Передние боковые повторители указателя поворота	W5W	5
Задние указатели поворота	PS24WSV	24
Лампы сигнала заднего хода	PS16W	16
Задние противотуманные фары		19

РАЗМЕРЫ ШИН И КОЛЕС

Размер колеса	Размер шины	Индекс скорости
7,0J x 17	225/65 R17	V
8,0J x 18	235/60 R18	V
8,0J x 19	235/55 R19	V
8,0J x 20	245/45 R20	V
4,0J x 18	155/85 R18 Временное запасное колесо с шиной	M

РАСПОЛОЖЕНИЕ ПЕРЕДАТЧИКОВ ЭЛЕКТРОННОГО КЛЮЧА



SL1765

1. Резервный передатчик в рулевой колонке.
2. Передатчики в передней части салона.
3. Передатчики в наружных ручках передних дверей.
4. Беспроводной приемник в крыше.
5. Передний передатчик напольной консоли.
6. Передатчики в наружных ручках задних дверей.
7. Передатчик в багажном отделении.
8. Задний передатчик напольной консоли.
9. Приемник системы пассивного доступа в двери багажного отделения.

10. Модуль запуска без ключа.



Людям с имплантированными медицинскими устройствами рекомендуется находиться на расстоянии не менее 22 см (8,7 дюйма) от таких устройств и любых установленных в автомобиле передатчиков. Это исключает воздействие излучения системы на данное устройство.

СИСТЕМА КОНТРОЛЯ ДАВЛЕНИЯ ВОЗДУХА В ШИНАХ (система TPM)



Система TPM предупреждает о недостаточном давлении в шинах, но не подкачивает их. Давление в шинах следует регулярно проверять с помощью точного манометра, делая это на холодных шинах.

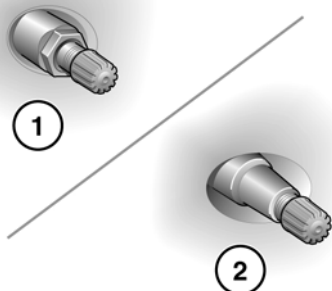


Система контроля давления в шинах НЕ МОЖЕТ регистрировать повреждения шин. Регулярно проверяйте состояние шин автомобиля, особенно при поездках по бездорожью.



При накачивании шин старайтесь не погнуть и не повредить золотниковые штоки системы TPM. Всегда следите за правильным совмещением головки насоса и золотникового штока.

Примечание: На работу системы TPM также может повлиять использование непредусмотренных типов шин. Всегда заменяйте шины согласно рекомендациям.



SL1302

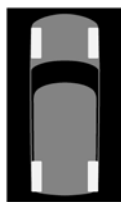
1. Металлическая контргайка и колесный вентиль системы TPM.

2. Обрезиненный вентиль без системы TPM.

Система TPM непрерывно контролирует давление в каждой шине. Контроль давления во временном запасном колесе (если имеется) не осуществляется.



Сигнализатор низкого давления в шинах включается, когда давление в одном или нескольких колесах значительно падает или если используется колесо, не оснащенное датчиком системы TPM.



Включение сигнализатора сопровождается сообщением на дисплее информационного центра водителя. Данное изображение и сообщение указывают на необходимость проверки определенного колеса, оснащенного датчиком TPM.

Следует как можно скорее остановиться, проверить шины и накачать их до рекомендуемого давления. См. 266, ПРОВЕРКА ДАВЛЕНИЯ В ШИНАХ.

СООБЩЕНИЯ СИСТЕМЫ TPM

При обнаружении проблемы включится или будет мигать сигнализатор. Появится текстовое сообщение. До устранения неисправности предупреждения будут повторяться каждый раз при включении зажигания.

Езда в различных климатических условиях может повлиять на давление в шинах. Это, в свою очередь, может привести к периодическим предупреждениям системы TPM.

Если все четыре колеса не имеют датчиков системы ТРМ (например, установлен комплект дисков с зимней резиной), появится сообщение **"TYRE PRESSURE MONITORING UNAVAILABLE" (КОНТРОЛЬ ДАВЛЕНИЯ В ШИНАХ НЕДОСТУПЕН)**.

Если установить оригинальные колеса, необходимо проехать небольшое расстояние, чтобы система ТРМ распознала датчики в колесах. В это время будет отображаться сообщение **"TYRE PRESSURE MONITORING AVAILABLE" (КОНТРОЛЬ ДАВЛЕНИЯ В ШИНАХ ДОСТУПЕН)**.

Система автоматически распознает любые изменения положения колес. Для того чтобы система распознала изменения, автомобиль должен находиться в неподвижном состоянии в течение 15 минут в процессе замены колеса с шиной. См. **273, НАБОР ИНСТРУМЕНТОВ**. При движении со скоростью более 25 км/ч (18 миль/ч) в течение нескольких минут система должна сбросить предупреждение о недостаточном давлении в шинах.

При установке временного запасного колеса без датчика ТРМ система автоматически распознает изменение в положении колес. Примерно через 10 минут движения со скоростью более 25 км/ч (18 миль/ч) появляется сообщение **"FRONT (REAR) RIGHT(LEFT) TYRE PRESSURE NOT MONITORED" (ДАВ.В ЛЕВ.(ПРАВ.)ПЕР.(ЗАД.)Ш. НЕ КОНТР-СЯ)** и загорается сигнализатор.

Сигнализатор сначала мигает, затем начинает гореть постоянным светом. При длительной езде с временным запасным колесом появляется сообщение **"TYRE PRESSURE MONITORING SYSTEM FAULT" (НЕИСПРАВНОСТЬ СИСТЕМЫ КОНТРОЛЯ ДАВЛ.В ШИНАХ)**.

Эта последовательность сообщений о системе ТРМ будет активироваться в каждом цикле зажигания до тех пор, пока временное запасное колесо не будет заменено полноразмерным запасным колесом с датчиком системы ТРМ.

***Примечание:** При использовании временного запасного колеса перед проверкой системы ТРМ необходимо заменить его полноразмерным колесом.*

Если после устранения неисправности сообщение не исчезает, обратитесь к дилеру/в авторизованную мастерскую.

ЗАМЕНА ШИН



При каждой замене шины необходимо менять уплотнение золотникового штока, шайбу, гайку, золотник и колпачок. При ослаблении гайки крепления штока необходимо менять уплотнение золотникового штока, шайбу и гайку. При установке датчиков и гаек следует соблюдать установленные моменты затяжки. Если эти меры предосторожности не приняты, это может привести к повреждению автомобиля.

Все работы по замене шин должен осуществлять квалифицированный специалист. При снятии и повторной установке шин необходимо соблюдать осторожность, чтобы не повредить датчик.

ЗАМЕНА ДАТЧИКА TPMS

При необходимости замены датчика эту работу должны выполнять специалисты дилера/авторизованной мастерской компании.

Новый датчик следует устанавливать на рабочее колесо автомобиля, чтобы его распознала система TPM. Для обнаружения системой вновь установленного датчика автомобиль должен простоять 15 минут.

После замены датчика необходимо проехать не менее пятнадцати минут, затем остановиться на пятнадцать минут для активации функций системы TPM в полном объеме.

Если предупреждение системы TPM по какому-либо колесу не исчезает, но давление в шинах в норме и прошло не менее десяти минут с начала движения со скоростью 25 км/ч (18 миль/ч), следует при первой возможности обратиться за помощью к квалифицированным специалистам.

КОМПЛЕКТ ДЛЯ РЕМОНТА ШИН



Если у вас возникают сомнения относительно выполнения данных инструкций, обратитесь к дилеру или в авторизованную мастерскую.

Автомобиль может быть не оснащен запасным колесом. В этом случае автомобиль снабжается комплектом для ремонта шин Land Rover, рассчитанным на ремонт одной шины. Прежде чем приступать к ремонту шины, необходимо прочесть следующую инструкцию.

Комплект для ремонта шин позволяет ремонтировать большинство проколов диаметром до 6 мм (1/4 дюйма).

Комплект для ремонта шин расположен в отсеке для хранения под панелью заднего пола.

***Примечание:** Герметик, используемый в комплекте, имеет срок годности, дата окончания которого указана на верхней части баллона. Замените баллон до окончания срока годности.*

КОМПЛЕКТ ДЛЯ РЕМОНТА ШИН: ИНФОРМАЦИЯ ПО ТЕХНИКЕ БЕЗОПАСНОСТИ



Некоторые повреждения шин можно устранить только частично или вообще устранить не удастся; возможность ремонта зависит от величины и характера повреждений. Потеря давления в шинах может серьезно повлиять на безопасность автомобиля.



Не используйте комплект для ремонта шин, если шина повреждена из-за движения со спущенным колесом.



Используйте комплект только для ремонта повреждений в пределах зоны корда.



Не используйте комплект для ремонта повреждений на боковинах шин.



Если на автомобиль установлена отремонтированная шина, скорость движения не должна превышать 80 км/ч (50 миль/ч).



Максимальное расстояние, допустимое при езде с отремонтированной шиной, составляет 200 км (125 миль).



Если установлена отремонтированная шина, то управляйте автомобилем осторожно, избегая резких торможений или маневров.



Используйте комплект для ремонта шин только на том автомобиле, с которым он поставлялся.



Не используйте данный комплект для иных целей, кроме ремонта шин.



При использовании не оставляйте комплект без присмотра.



Используйте комплект для ремонта шин при температуре от -30°C до +70°C.



Всегда следите за тем, чтобы дети и животные находились на безопасном расстоянии от комплекта при его использовании.



Не стойте в непосредственной близости от работающего компрессора.



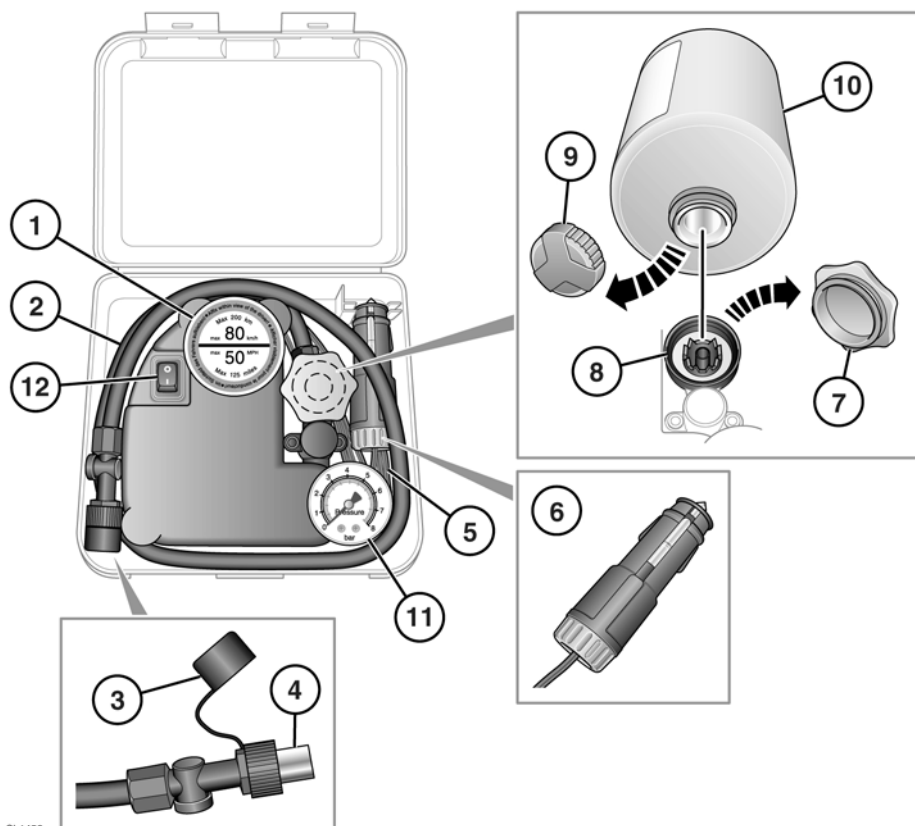
Перед накачиванием проверяйте состояние боковин шин. При обнаружении трещин, повреждений или деформаций не накачивайте шину.



Следите за боковиной шины во время накачивания. При обнаружении трещин, повреждений или деформаций отключите компрессор и выпустите воздух из шины.

Комплект для ремонта шин

ОБЩИЕ СВЕДЕНИЯ О КОМПЛЕКТЕ ДЛЯ РЕМОНТА ШИН



SL1452

1. Наклейка с указанием максимальной скорости. 80 км/ч (50 миль/ч).
2. Шланг для накачивания шин.
3. Предохранительный колпачок шланга для накачивания шин.
4. Соединитель шланга для накачивания шин.
5. Шнур питания компрессора.
6. Штекер шнура питания.
7. Крышка ресивера баллона с герметиком (оранжевая).
8. Ресивер баллона с герметиком.
9. Крышка баллона с герметиком.
10. Баллон с герметиком.
11. Шинный манометр.
12. Выключатель компрессора (I = вкл., 0 = выкл.).

ИСПОЛЬЗОВАНИЕ КОМПЛЕКТА ДЛЯ РЕМОНТА ШИН



Не допускайте попадания на кожу герметика, содержащего натуральный латекс.

Не отворачивайте баллон с герметиком от ресивера до его опустошения, поскольку герметик вытечет.



Если давление в шине не достигает 1,8 бар (26 фунт/дюйм²) за семь минут, это указывает на чрезмерное повреждение шины. Временный ремонт невозможен, поэтому езда на автомобиле запрещена до замены шины.



Перед тем как приступить к ремонту шины, найдите безопасное место для стоянки автомобиля, расположенное как можно дальше от транспортного потока.



Включите стояночный тормоз и переключите селектор в положение "Р" (Стоянка), если автомобиль оборудован автоматической коробкой передач.



Не пытайтесь удалять из шины посторонние предметы, такие как гвозди, шурупы и т.п.



При использовании компрессора всегда включайте двигатель, за исключением случаев, когда автомобиль находится в закрытом или плохо вентилируемом пространстве.



Не давайте работать компрессору дольше десяти минут подряд во избежание его перегрева.

Примечание: Все водители и пассажиры автомобиля должны быть проинформированы о том, что на автомобиль установлена временная отремонтированная шина. Они также должны быть проинформированы о том, что при поездке на автомобиле с отремонтированной шиной должны соблюдаться особые правила.

ПРОЦЕДУРА РЕМОНТА



Перед накачиванием проверяйте состояние боковин шин. При наличии трещин, выпуклостей или других подобных повреждений не пытайтесь накачать колесо. Во время работы компрессора не стойте рядом с накачиваемым колесом. Наблюдайте за боковиной шины: при появлении трещин, выпуклостей или аналогичных повреждений выключите компрессор и выпустите воздух через клапан сброса давления. Не пользуйтесь больше этим колесом.

1. Откройте комплект для ремонта шин и отклейте наклейку с указанием максимальной скорости. Наклейте наклейку на щиток приборов в поле зрения водителя. Не закрывайте наклейкой приборы и сигнализаторы.
2. Размотайте шнур питания компрессора и шланг для накачивания.
3. Отверните оранжевую крышку с ресивера баллона с герметиком и крышку баллона.
4. Плотно приверните баллон к ресиверу (по часовой стрелке).
 - При наворачивании баллона на ресивер уплотнительная мембрана баллона прокалывается.
5. Снимите колпачок золотникового штока с поврежденной шины.

6. Снимите защитный колпачок со шланга для накачивания и подсоедините шланг к вентилю шины. Убедитесь в том, что шланг прикручен плотно.
7. Проверьте, чтобы выключатель компрессора находился в выключенном положении (O).
8. Вставьте штекер шнура питания в гнездо питания дополнительного оборудования. См. **83, ГНЕЗДА ПИТАНИЯ ДОПОЛНИТЕЛЬНОГО ОБОРУДОВАНИЯ.**
9. Запустите двигатель, если автомобиль находится не в замкнутом пространстве.
10. Включите компрессор, выбрав положение (I).
11. Накачайте шину до давления минимум 1,8 бар (26 фунт-сила/дюйм²), но не более 3,5 бар (51 фунт-сила/дюйм²).
 - При закачке герметика через вентиль шины давление может подниматься до 6 бар (87 фунт-сила/дюйм²). Приблизительно через 30 секунд давление опять упадет.
12. Во время накачивания кратковременно выключите компрессор для проверки давления в шине при помощи манометра, установленного на компрессоре.
 - Время накачивания шины не должно превышать семи минут. Если через семь минут давление в шине не достигло минимального значения, шину не следует использовать.
13. После накачивания шины выключите компрессор. После выключения компрессора можно выключить двигатель.
14. Извлеките штекер шнура питания из гнезда питания дополнительного оборудования.
15. Снимите шланг с золотникового штока шины, отвернув его как можно быстрее (против часовой стрелки).
16. Установите на место защитный колпачок шланга и колпачок золотникового штока шины.
17. Не отсоединяйте баллон с герметиком от ресивера.
18. Надежно разместите комплект для ремонта шин (включая крышки баллона и ресивера) в автомобиле. После пробега 3 км (2 мили) потребуются быстрый доступ к комплекту для проверки давления в шине.
19. Немедленно проедьте расстояние 3 км (2 мили), чтобы дать герметику покрыть внутреннюю поверхность шины и загерметизировать в месте прокола.

ПРОВЕРКА ДАВЛЕНИЯ В ШИНЕ ПОСЛЕ РЕМОНТА



Если при управлении автомобилем наблюдаются вибрации, ненормальная реакция на рулевое управление или шумы, немедленно уменьшите скорость. Доедьте с предельной осторожностью и малой скоростью до ближайшего безопасного места, где можно остановиться. Осмотрите шину и проверьте давление. В случае наличия следов повреждений или деформации или если давление ниже 1,3 бар (19 фунт-сила/дюйм²), не продолжайте движение.



Обратитесь в шиномонтажную мастерскую, к дилеру компании или в ее авторизованную мастерскую за консультацией по замене шины после использования ремонтного комплекта.

1. Проедьте расстояние 3 км (2 мили), затем остановитесь в безопасном месте. Произведите визуальный осмотр шины.
2. Снимите защитный колпачок со шланга для накачивания.
3. Плотно прикрутите соединительный шланг к золотниковому штоку вентиля шины.
4. Проверьте давление в шине по манометру.
5. Если давление в отремонтированной шине превышает 1,3 бар (19 фунт-сила/дюйм²), отрегулируйте давление до необходимого значения.
6. Убедитесь, что выключатель компрессора установлен в выключенное положение (O), и вставьте штекер шнура питания в гнездо питания дополнительного оборудования.
7. Если автомобиль находится в хорошо вентилируемой зоне, запустите двигатель.
8. Включите компрессор (I), и накачайте шину до необходимого давления.
9. Для проверки давления в шине отключите компрессор и проверьте показания манометра.
10. Если давление в шине слишком высокое, при выключенном компрессоре выпустите необходимое количество воздуха при помощи золотника вентиля шины.
11. После накачивания шины до необходимого давления выключите компрессор и извлеките штекер шнура питания из гнезда питания дополнительного оборудования.
12. Отверните соединитель шланга от золотникового штока вентиля шины, установите на место колпачок золотникового штока и защитный колпачок соединительного шланга.
13. Не отсоединяйте баллон с герметиком от ресивера.
14. Надежно разместите комплект для ремонта шин (включая крышки баллона и ресивера) в автомобиле.
15. Обратитесь в ближайшую мастерскую по ремонту шин, к дилеру или в авторизованную мастерскую Land Rover для замены шины. Перед снятием шины сообщите специалистам о ремонте, проведенном с помощью ремонтного комплекта.
16. Сразу после установки новой шины следует заменить шланг для накачивания и баллон с герметиком на новые.



Вместе с обычным мусором можно выбрасывать только пустые баллоны. Баллоны с остатками герметика и шланг для накачивания следует утилизировать, обратившись к специалисту по ремонту шин, к дилеру или в авторизованную мастерскую Land Rover, и в соответствии с местными нормами по утилизации отходов.

УХОД ЗА ШИНАМИ



Не ездите с поврежденными, чрезмерно изношенными или неправильно накачанными шинами.



Не допускайте загрязнения шин автомобильными жидкостями, поскольку это может привести к повреждению шин.



Избегайте буксования колес. Это может привести к повреждению структуры шин.



Если буксование колес неизбежно из-за потери сцепления с поверхностью (например, в глубоком снегу), не превышайте скорость 50 км/ч (30 миль/ч).

Примечание: После поездки по бездорожью необходимо проверять состояние шин. После въезда автомобиля на нормальное, твердое дорожное покрытие остановите автомобиль и проверьте шины на предмет повреждений.

Все шины автомобиля (включая шину запасного колеса) следует регулярно проверять на предмет повреждений, износа и деформации. Если вы не можете самостоятельно оценить состояние шины, проверьте ее немедленно в мастерской по ремонту шин, у дилера/в авторизованной мастерской Land Rover.

ДЕКЛАРАЦИЯ ШИН (ТОЛЬКО ДЛЯ ИНДИИ)

Все импортируемые шины соответствуют требованиям Бюро стандартов Индии (BIS) и Центральным автомобильным правилам (CMVR) 1989.

Все шины, устанавливаемые на модели Land Rover, являются фирменным оборудованием и полностью соответствуют индийским стандартам.

ПРОВЕРКА ДАВЛЕНИЯ В ШИНАХ



Давление в шинах следует регулярно проверять с помощью точного манометра, делая это на холодных шинах.

Проверяйте состояние и давление в шинах и запасном колесе еженедельно и перед длительными путешествиями.

Если проверка давления в шинах выполняется, когда автомобиль находится в закрытом помещении (например, гараже), после выезда из которого предполагается эксплуатация при более низкой температуре, при этом давление в шинах может стать недостаточным.

В ходе эксплуатации происходит естественное незначительное снижение давления. Если снижение давления превышает 14 кПа / 1,4 бар / 2 фунта/кв.дюйм в неделю, необходимо, чтобы квалифицированный специалист определил и устранил причину.

Если требуется проверка давления в шинах, когда они нагреты, необходимо учитывать, что давление будет завышено на величину до 30 - 40 кПа / 0,3 - 0,4 бар/ 4 - 6 фунтов/кв.дюйм. В таких случаях не уменьшайте давление в шинах до значений для шин в холодном состоянии. Перед регулировкой давления дайте шинам полностью остыть.

Для проверки и регулировки давления в шинах следует выполнить следующую процедуру.

1. Открутите колпачок вентиля.
2. Плотно насадите на вентиль наконечник манометра/насоса.
3. Посмотрите показания манометра и при необходимости подкачайте шину.
4. После подкачки шины снимите манометр и заново установите его для нового измерения. Если не сделать этого, манометр может дать неверные показания.

5. Если давление слишком велико, снимите манометр и выпустите часть воздуха из шины, нажав на центр вентиля. Заново установите манометр на вентиль и проверьте давление.
6. Повторите процесс, добавляя или удаляя воздух по мере необходимости, пока не будет достигнуто нормальное давление.
7. Установите колпачок вентиля на место.

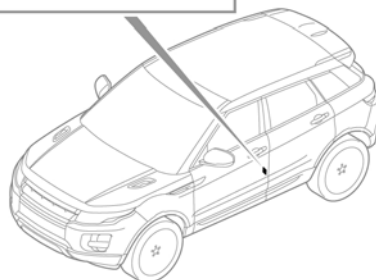
ВЕНТИЛИ ШИН

Плотно закручивайте колпачки во избежание попадания в вентиль воды и грязи. При проверке давления в шинах проверяйте вентили на предмет пропускания воздуха.

ТАБЛИЧКА С ДАННЫМИ ДАВЛЕНИЯ В ШИНАХ

	kPa	bar	psi	kPa	bar	psi
XXXXXXXXXXXX/XXXX	XXX	X.X	XX	XXX	X.X	XX
XXXXXXXXXXXX/XXXX	XXX	X.X	XX	XXX	X.X	XX
XXXXXXXXXXXX/XXXX	XXX	X.X	XX	XXX	X.X	XX
XXXXXXXXXXXX/XXXX	XXX	X.X	XX	XXX	X.X	XX
XXXXXXXXXXXX/XXXX	XXX	X.X	XX	XXX	X.X	XX

XXXX XXXX-XX



SL1815

Рекомендованные значения давления в шинах указаны на табличке, расположенной в проеме двери водителя.

Эти давления обеспечивают оптимальный баланс управляемости и ходовых характеристик для всех нормальных условий эксплуатации.

Примечание: Не меняйте табличку, даже в случае установки других колес в дальнейшем.

СЛИШКОМ НИЗКОЕ ДАВЛЕНИЕ ВОЗДУХА В ШИНАХ



Не начинайте поездку, если шины неправильно накачаны.



Проверку давления следует выполнять на холодных шинах на автомобиле, простоявшем более трех часов. Если в горячей шине давление соответствует рекомендуемому или ниже его, то в остывшей шине оно падает до опасного уровня.



Если автомобиль стоит под ярким солнцем или эксплуатируется при высокой температуре воздуха, не уменьшайте давление в шинах. Переставьте автомобиль в тень и дайте шинам остыть перед повторной проверкой давления.

Шины 245/45 R20

Если на автомобиле установлены шины 245/45 R20, то при доставке автомобиля давление в шинах будет соответствовать указанному на этикетке шин для увеличения комфорта при движении с низкой скоростью. Если скорость движения превышает 160 км/ч (100 миль/ч), давление в шинах необходимо увеличить в соответствии с данными в таблице ниже.

Компенсация давления при движении на высокой скорости

Шины 245/45/R20	Давление в передних шинах кПа / бар / фунт/кв.дюйм	Давление в задних шинах кПа / бар / фунт/кв.дюйм
Скорость до 160 км/ч (100 миль/ч)	250 / 2,5 / 36	220 / 2,2 / 32
Скорость выше 160 км/ч (100 миль/ч)	270 / 2,7 / 39	240 / 2,4 / 35

Если автомобиль оборудован системой контроля давления в шинах, к нему применима также следующая информация: Если давление в шинах не было увеличено в соответствии с таблицей, а скорость движения превышает 160 км/ч (100 миль/ч), в информационном центре водителя появляется сообщение "**Tyre pressures low for high speed**" (**Слишком низ.дав. в шин. для выс. скорости**). При появлении сообщения сбросьте скорость ниже 160 км/ч (100 миль/ч). При необходимости отрегулируйте давление в шинах в соответствии с указанными ранее данными.

КОМПЕНСАЦИЯ ДАВЛЕНИЯ В ШИНАХ - НИЗКАЯ ТЕМПЕРАТУРА ОКРУЖАЮЩЕГО ВОЗДУХА

Более низкая температура окружающего воздуха вызовет падение давления в шинах. Это ведет к уменьшению высоты боковины шин и к повышению износа плечевой зоны шин, что может вызвать их выход из строя. При этом динамика автомобиля может также существенно ухудшиться.

Поэтому необходимо обеспечить соответствующую компенсацию за счет регулирования давления в шинах перед поездкой. Также давление в шинах можно отрегулировать по прибытии в место с более низкой температурой окружающего воздуха.

В этом случае перед регулировкой давления следует оставить автомобиль на улице не менее чем на один час.

КОМПЕНСАЦИЯ ДАВЛЕНИЯ В ШИНАХ	
Температура окружающей среды °C (°F)	Компенсация давления кПа / бар / фунт/кв.дюйм
20 (68)	как на табличке в автомобиле
10 (50)	+ 14 / 1,4 / 2
0 (32)	+ 28 / 2,8 / 4
- 10 (14)	+ 41 / 4,1 / 6

Примечание: При поездках в районы с другой температурой окружающего воздуха следите за давлением в шинах.

КОМПЕНСАЦИЯ ДАВЛЕНИЯ В ШИНАХ - ВЫСОКАЯ ТЕМПЕРАТУРА ОКРУЖАЮЩЕГО ВОЗДУХА

В условиях высоких температур окружающего воздуха боковины шин становятся мягкими. Если в таких условиях автомобиль долго не эксплуатируется, шины могут деформироваться.

Давление в шинах можно отрегулировать, чтобы уменьшить этот эффект.

КОМПЕНСАЦИЯ ДАВЛЕНИЯ В ШИНАХ	
Температура окружающей среды °C (°F)	Компенсация давления кПа / бар / фунт/кв.дюйм
20 (68)	как на табличке в автомобиле
30 (86)	+ 14 / 1,4 / 2
40 (104)	+ 28 / 2,8 / 4
50 (122)	+ 41 / 4,1 / 6

Примечание: При поездках в районы с другой температурой окружающего воздуха следите за давлением в шинах.

КОМПЕНСАЦИЯ ДАВЛЕНИЯ В ШИНАХ СИСТЕМОЙ TRM

Если ваш автомобиль оснащен колесами диаметром 18, 19 или 20 дюймов с датчиками системы TRM, их можно заменять колесами диаметром 17 дюймов с датчиками TRM, тем самым получая возможность использовать цепи противоскольжения или приспособления для повышения проходимости. При этом давление в шинах будет отличаться от указанного в информационной табличке с данными давления в шинах автомобиля.

Давление в шинах стандартных колес диаметром 17 с системой TRM не меняется. Давление в колесах другого диаметра следует отрегулировать в соответствии с приведенной ниже таблицей.

Давление (бар) в шинах с цепями противоскольжения		
Оригинальный размер колес с датчиками ТРМ	Сменные 17-дюймовые колеса с датчиками ТРМ	
	Передние	Задние
18 дюймов	2,4	2,1
19 дюймов	2,5	2,2
20 дюймов	2,5	2,2

ПРЕДОТВРАЩЕНИЕ ДЕФОРМИРОВАНИЯ ШИН

Для уменьшения вероятности появления деформации типа "плоские пятна" во время длительного хранения автомобиля давление в шинах можно увеличивать до максимальной величины, указанной на боковине шины, на то время, пока автомобиль остается неподвижным. Перед поездкой давление в шинах должно быть доведено до нормы.

СТАРЕНИЕ ШИН

Шины со временем стареют из-за воздействия ультрафиолетовых лучей, экстремальных температур, высоких нагрузок и окружающих условий. Рекомендуется менять шины не реже одного раза в шесть лет, но иногда замена может оказаться необходимой и до конца этого срока.

ПРОКОЛЫ ШИН



Не ездите с проколотой шиной. Даже если проколотая шина не выпускает воздух, она небезопасна, поскольку может спустить неожиданно в любое время.

ЗАМЕНА ШИН



Не используйте шины с диагональным кордом. Не устанавливайте камерные шины. Не переставляйте шины на автомобиле. Если приходится использовать шины, не рекомендованные компанией Land Rover, прочитайте и строго соблюдайте инструкции изготовителя шин.

Если износ протектора достигает примерно 2 мм, на поверхности протектора шины начинают появляться индикаторы износа. По длине окружности шины появляются непрерывные индикаторные полосы, напоминающие об износе протектора. Оптимальный вариант замены – это замена всех четырех шин в комплекте. Если это невозможно, заменяйте шины попарно (обе передние или обе задние). При замене шин обязательно следует выполнить балансировку и проверить углы установки колес.

ИСПОЛЬЗОВАНИЕ ЗИМНИХ ШИН

Во многих странах законодательство требует использования зимних шин в определенные сезоны года.

Эффективность шин M+S зимой общепризнанна, поэтому заменять их не требуется.

При замене шин следует устанавливать зимние шины на все четыре колеса.

Если автомобиль оборудован системой TPMS, а колеса с зимними шинами снабжены стандартными золотниками, система TPM будет искать сигналы датчиков. Не найдя сигналов, система выведет сообщение **"TYRE PRESSURE MONITORING SYSTEM UNAVAILABLE" (КОНТРОЛЬ ДАВЛЕНИЯ В ШИНАХ НЕДОСТУПЕН)** через информационный центр водителя.

Если установить оригинальные колеса, необходимо проехать небольшое расстояние, чтобы система TPM распознала датчики в колесах. В это время будет отображаться сообщение **"TYRE PRESSURE MONITORING SYSTEM AVAILABLE" (КОНТРОЛЬ ДАВЛЕНИЯ В ШИНАХ ДОСТУПЕН)**.

ИСПОЛЬЗОВАНИЕ ЦЕПЕЙ ПРОТИВОСКОЛЬЖЕНИЯ



Применяйте цепи противоскольжения только в условиях сильного снега, на твердом дорожном покрытии.



При использовании цепей противоскольжения систему динамического контроля курсовой устойчивости Dynamic Stability Control (DSC) следует выключать.



Не превышайте скорость 50 км/ч (30 миль/ч) при установленных цепях противоскольжения.



Не устанавливайте цепи противоскольжения на временное запасное колесо.





Для улучшения сцепления с поверхностью на твердом дорожном покрытии в условиях обильного снега следует применять цепи противоскольжения, разрешенные компанией Land Rover. Цепи не следует применять в условиях бездорожья.

При необходимости установки цепей противоскольжения необходимо соблюдать следующие правила:

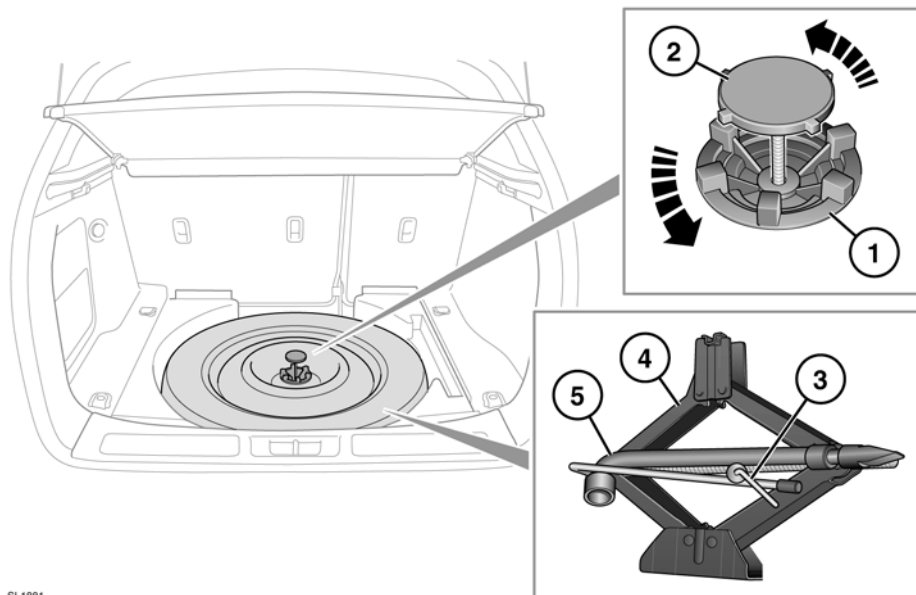
- обязательно следует использовать цепи противоскольжения, разрешенные компанией Land Rover. Только разрешенные компанией Land Rover цепи противоскольжения прошли испытания на подтверждение того, что они не вызывают повреждение автомобиля. Обратитесь за информацией к дилеру/в авторизованную мастерскую Land Rover;
- установленные колеса и шины должны отвечать характеристикам оригинального оборудования;
- **Не устанавливайте** цепи противоскольжения на диски диаметром 18, 19 и 20 дюймов.
- Односторонние приспособления для повышения проходимости с шипами или цепи противоскольжения можно устанавливать только на передние колеса диаметром 17 дюймов.
- Всегда читайте и соблюдайте требования инструкций производителя устройств противоскольжения.
- Не допускайте повреждения шин/автомобиля при снятии цепей противоскольжения, насколько позволяют условия.

БЕЗОПАСНОСТЬ ПРИ ЗАМЕНЕ КОЛЕСА

Перед подъемом автомобиля или заменой колеса прочтите и соблюдайте следующие инструкции.

-  **Всегда выбирайте безопасное место для остановки – на удалении от автомагистрали и транспортного потока.**
-  **Автомобиль должен стоять на твердой горизонтальной поверхности.**
-  **Установите автомобиль на стояночный тормоз. На автомобилях с АКПП включите диапазон "P" (Стоянка), на автомобилях с МКПП включите первую передачу или передачу заднего хода.**
-  **Включите аварийную световую сигнализацию.**
-  **Убедитесь в том, что передние колеса стоят прямо, и закройте замок рулевой колонки.**
-  **Отсоедините прицеп/фургон от автомобиля.**
-  **Убедитесь в отсутствии в автомобиле пассажиров и животных, а также в том, что они находятся в безопасном месте в стороне от дороги.**
-  **Установите знак аварийной остановки на подходящем расстоянии позади автомобиля лицевой стороной к встречному движению.**

НАБОР ИНСТРУМЕНТОВ



SL1881

1. Зажимное кольцо временного запасного колеса.
2. Болт крепления временного запасного колеса.
3. Болт крепления набора инструментов.
4. Домкрат.
5. Торцовый баллонный ключ.



После использования верните набор инструментов в отсек для хранения и правильно уложите.



Запасное колесо тяжелое, поэтому при неправильном обращении может стать причиной травмы. При подъеме и перемещении колес необходимо соблюдать особые меры предосторожности.



Всегда закрепляйте запасное или снятое колесо в нужном положении крепежным болтом.

Примечание: Периодически осматривайте домкрат, очищайте и смазывайте подвижные элементы, в особенности подъемный винт, для предотвращения коррозии.

СНЯТИЕ ЗАПАСНОГО КОЛЕСА



Подготовьте запасное колесо до подъема автомобиля во избежание неустойчивого положения автомобиля при подъеме.










Не используйте электроинструменты для освобождения запасного колеса. Подобные действия могут повредить механизм.

1. Для доступа к временному запасному колесу сложите вперед задний край крышки и снимите ее.

2. Поверните зажимное кольцо временного запасного колеса против часовой стрелки, чтобы получить доступ к болту крепления.
3. Поверните болт крепления против часовой стрелки, чтобы освободить его.
4. Извлеките временное запасное колесо.



ВАЖНАЯ ИНФОРМАЦИЯ - ИСПОЛЬЗОВАНИЕ ЗАПАСНОГО КОЛЕСА

-  Строго соблюдайте указания по использованию временного запасного колеса, приведенные на его табличке.
-  Временное запасное колесо (если имеется) предназначено **ТОЛЬКО ДЛЯ ВРЕМЕННОГО ИСПОЛЬЗОВАНИЯ**. Если установлено временное запасное колесо, соблюдайте осторожность при вождении. Установите полноразмерное колесо и шину при первой возможности.
-  Разрешается устанавливать только одно временное запасное колесо, не более.
-  Давление во временном запасном колесе должно составлять 4,2 бар (60 фунтов/кв.дюйм или 420 кПа); его ремонт не предусмотрен.
-  Скорость движения с установленным временным запасным колесом не должна превышать 80 км/ч (50 миль/ч).
-  При использовании временного запасного колеса должна быть включена система DSC.
-  На временном запасном колесе нельзя использовать такие устройства, как цепи противоскольжения.

ИСПОЛЬЗОВАНИЕ КОЛОДОК

Примечание: Колодки не входят в набор инструментов.

Колодки – это важное дополнение к автомобильному набору инструментов. При использовании колодок руководствуйтесь следующими рекомендациями.

-  Прежде чем поднимать автомобиль, необходимо заблокировать колодками колесо, диагонально противоположное снимаемому.
-  Заблокируйте колеса подходящими колодками. Поставьте колодки с обеих сторон колеса, расположенного по диагонали от заменяемого колеса.
-  Если приходится поднимать автомобиль домкратом на небольшом склоне, поместите колодки под оба колеса на мосту, который не поднимается.

ЗАМКОВЫЕ ГАЙКИ КРЕПЛЕНИЯ КОЛЕСА

Замковые гайки крепления колеса можно снимать только при помощи специального переходника, входящего в набор инструментов.

Примечание: При поставке нового автомобиля переходник может находиться в перчаточном ящике. Его следует сразу же поместить в набор инструментов.

Примечание: На нижней стороне переходника выгравирован кодовый номер. Этот номер требуется при заказе запасного переходника. Запишите номер и храните его в надежном месте, но не в автомобиле.

1. Надежно вставьте переходник в гайку крепления колеса.
2. Установите баллонный ключ на переходник и поверните гайку колеса на полоборота против часовой стрелки.
3. После поднятия автомобиля домкратом открутите замковую гайку.

Примечание: После использования положите переходник гайки крепления колеса в предназначенное для этого место в наборе инструментов.

ЗАМЕНА КОЛЕСА

Перед подъемом автомобиля или заменой колеса прочтите и соблюдайте следующие инструкции.



Убедитесь, что домкрат стоит на твердой горизонтальной поверхности.



Не размещайте никакие предметы между домкратом и поверхностью земли и между домкратом и автомобилем.



Устанавливайте домкрат сбоку автомобиля, на одной оси с соответствующей точкой поддомкрачивания.



Не поднимайте автомобиль, пока площадка домкрата не встанет на место в гнезде для домкрата. Устанавливайте домкрат, используя только предусмотренные для этого гнезда.



ПРЕДУПРЕЖДЕНИЕ – ЗАПРЕЩАЕТСЯ НАХОДИТЬСЯ ПОЛНОСТЬЮ ИЛИ ЧАСТИЧНО ПОД ПОДНЯТЫМ АВТОМОБИЛЕМ, КОТОРЫЙ УДЕРЖИВАЕТСЯ ТОЛЬКО ДОМКРАТОМ.



Соблюдайте меры предосторожности при откручивании колесных гаек. Если торцовый ключ неправильно установлен, он может соскользнуть, а гайка может внезапно повернуться. Кроме того, непредвиденное движение может привести к травме.



Соблюдайте меры предосторожности при подъеме запасного колеса и снятии проколотого колеса. Колеса тяжелые, поэтому при неправильном обращении могут стать причиной травмы.



Не запускайте двигатель и не оставляйте автомобиль с работающим двигателем, когда он опирается только на домкрат.

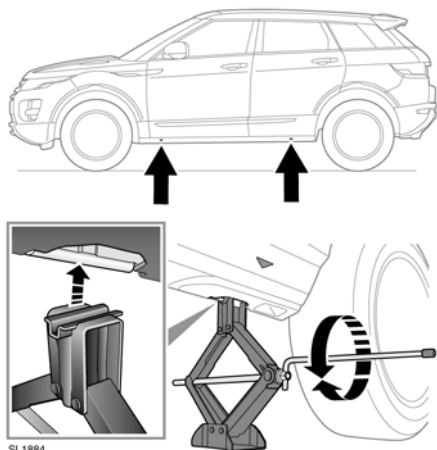


Используйте только указанные ниже гнезда для установки домкрата, чтобы исключить риск повреждения автомобиля.

Примечание: Автомобиль может быть оборудован кренометром, который включает сигнализацию, если после запираания автомобиль наклоняется в каком-либо направлении. Чтобы запереть двери на время замены колеса и не включать сигнализацию, можно временно отключить кренометр. См. **68, МЕНЮ ИНФОРМАЦИИ И НАСТРОЕК АВТОМОБИЛЯ.**

Перед подъемом автомобиля ослабьте гайки крепления колеса при помощи баллонного ключа, повернув их на полоборота против часовой стрелки.

Замена колеса



SL1884

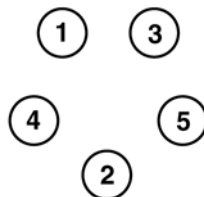
1. Установите домкрат под рекомендованной точкой поддомкрачивания.

Примечание: Не допускайте контакта домкрата с порогом в любой другой точке, это может привести к повреждению.

Примечание: На порогах тюнингового пакета Sports нанесены стрелки, указывающие на гнезда для установки домкрата.

2. С помощью переходника установите на домкрат рукоятку. Установите колесный ключ на наконечник поворотного рычага.
3. Вращая по часовой стрелке, поднимите домкрат, чтобы штифт домкрата вошел в точку поддомкрачивания.
4. Продолжайте поднимать автомобиль, пока колесо не оторвется от поверхности земли.
5. Снимите колесные гайки и поместите их вместе в надежное место, откуда они не смогут укатиться.

6. Снимите колесо и положите в сторону. Не кладите колесо лицевой стороной вниз, это может повредить отделку.
7. Установите временное запасное колесо на ступицу.
8. Снова установите колесные гайки и слегка затяните их. Убедитесь в том, что колесо ровно садится на ступицу.
9. Убедившись в отсутствии препятствий под автомобилем, медленно и равномерно опустите его.
10. После того, как все колеса встанут на поверхность, уберите домкрат и полностью затяните гайки крепления колеса. Гайки крепления колеса следует затягивать в определенной последовательности (см. рисунок) моментом 133 Нм (98 фунтов/фут).



SL1140

Примечание: Если не было возможности замерить момент затяжки гаек крепления колеса непосредственно при его замене, их требуется как можно быстрее затянуть требуемым моментом.

Как можно быстрее проверьте и отрегулируйте давление в шине.

СПОСОБ ЭВАКУАЦИИ АВТОМОБИЛЯ

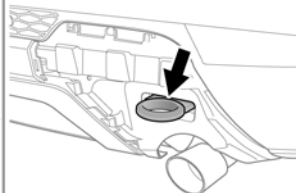
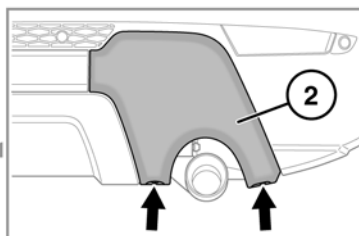
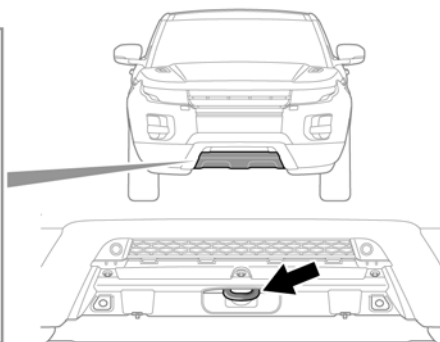
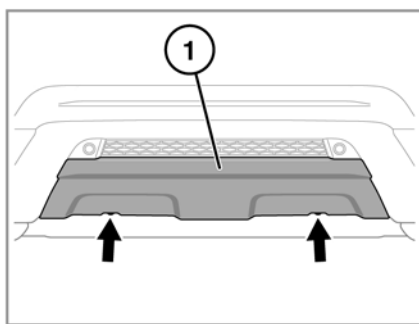
Эвакуация или транспортировка автомобиля должна осуществляться на специально предназначенном для этого эвакуаторе или прицепе.

Транспортировку автомобиля доверяйте только специалисту, имеющему необходимую квалификацию, и проверяйте правильность крепления автомобиля.

БУКСИРОВОЧНЫЕ ПРОУШИНЫ



Буксировочные проушины в передней и в задней части автомобиля предназначены только для эвакуации по дороге. Их использование для каких-либо других целей может привести к повреждению автомобиля и тяжелым травмам.



SL1787

Буксировочные проушины расположены за панелями в бамперах. Форма панелей зависит от комплектации автомобиля. Использование буксировочных проушин:

1. Передний бампер – поверните два фиксатора на 90 градусов против часовой стрелки. Потяните панель и извлеките ее из переднего бампера.

2. Задний бампер – поверните два фиксатора на 90 градусов против часовой стрелки. Потяните панель и извлеките ее из заднего бампера.

3. Если установлен тюнинг-пакет Dynamic, то для использования буксировочной проушины потребуется также снять отделку выхлопной трубы.

Установка панелей выполняется в обратной последовательности.

- ⚠ Перед поездкой по бездорожью снимайте крышки буксировочных проушин во избежание повреждения или потери.

ЭВАКУАЦИЯ АВТОМОБИЛЯ НА БЕЗДОРОЖЬЕ

- ⚠ Если предполагается использовать буксировочные проушины для эвакуации на бездорожье, необходимо пройти курс обучения вождению по бездорожью, а именно приемам эвакуации автомобиля на бездорожье.

Дополнительную информацию по обучению технике эвакуации на бездорожье можно найти на сайте

<http://www.landroverexperience.com>

БУКСИРОВКА АВТОМОБИЛЯ С ОПОРОЙ НА ЧЕТЫРЕ КОЛЕСА

- ⚠ Если аккумуляторная батарея автомобиля отсоединена или разряжена, НЕ ПЫТАЙТЕСЬ буксировать автомобиль. Буксирование автомобиля приведет к серьезной поломке коробки передач.

ЗАПРЕЩАЕТСЯ буксировать автомобиль на четырех колесах. Тем не менее, если невозможно эвакуировать автомобиль правильным способом, соблюдайте следующие рекомендации.

- ⚠ Не извлекайте электронный ключ из автомобиля, в противном случае после определенной задержки включится блокировка рулевой колонки.

- ⚠ Если при буксировке двигатель включить невозможно, усилитель тормозов действовать не будет. Поэтому потребуются большие усилия для торможения, а также значительно увеличится тормозной путь.

- ⚠ Буксировка задним ходом с двумя колесами на земле приводит к серьезным повреждениям трансмиссии.

- ⚠ Не буксируйте автомобиль, если коробку передач невозможно установить в нейтральное положение.

- ⚠ Далее описан способ буксировки, который **НЕ ЯВЛЯЕТСЯ** рекомендованным. Автомобиль с поднятыми передними колесами можно буксировать на расстояние не более 50 км (30 миль) со скоростью не более 50 км/ч (30 миль/ч). Буксировка на большее расстояние или с большей скоростью может привести к серьезным повреждениям коробки передач.

В экстренном случае автомобиль можно отбуксировать на всех четырех колесах на очень небольшое расстояние, однако рекомендуется после этого проверить коробку передач у обслуживающего вас дилера/в авторизованной мастерской Land Rover.

- ⚠ Если выключить двигатель, когда селектор находится в положении "N", то через 10 минут произойдет переключение КПП в диапазон "P". Если в этот момент автомобиль буксируется, то коробка передач будет серьезно повреждена. Существует также опасность травмирования.

Необходимо выполнить следующую процедуру.

1. Прикрепите буксировочное приспособление эвакуатора к буксировочной проушине автомобиля.
2. Нажав и удерживая педаль тормоза, включите зажигание, чтобы обеспечить выключение замка рулевой колонки.
3. Убедитесь, что селектор находится в нейтральном положении ("N").
4. Оставьте электронный ключ в безопасном месте в автомобиле.
5. Перед началом буксировки выключите стояночный тормоз.



Зажигание, оставленное включенным на длительное время, приводит к разрядке батареи.

ПОСЛЕ БУКСИРОВКИ С ОПОРОЙ НА ЧЕТЫРЕ КОЛЕСА

1. Установите автомобиль на стояночный тормоз. На автомобиле с автоматической коробкой передач нажмите на педаль тормоза и после этого выберите положение P (Стоянка).
2. Выключите зажигание и извлеките электронный ключ из автомобиля.
3. Снимите буксировочное приспособление и установите в передний бампер крышку.



При отсоединении буксировочного оборудования соблюдайте особые меры предосторожности. Автомобиль может покатиться, если имеется уклон, что может привести к тяжелым травмам.

ПЕРЕД ЗАПУСКОМ ДВИГАТЕЛЯ ИЛИ ПОЕЗДКОЙ



Если автомобиль попал в аварию, перед запуском двигателя или поездкой его следует проверить у дилера компании или в ее авторизованной мастерской, либо с помощью квалифицированных специалистов.

Получение доступа к упомянутым сведениям другими заинтересованными сторонами должно осуществляться без привлечения к этому компании Land Rover.

Примечание: Не регистрируются личные данные (имя, пол, возраст, место ДТП).

РЕГИСТРАЦИЯ СОБЫТИЙ

Во время столкновения или аварийной ситуации блоки регистрации событий способны собирать и сохранять краткие последовательности данных. Эти записи могут быть полезными при расследовании подобного происшествия. Система EDR может записывать информацию о динамике движения автомобиля и о системах безопасности, потенциально включая следующие данные:

- как сработали различные системы вашего автомобиля;
- были ли пристегнуты ремнями безопасности водитель и пассажиры;
- насколько были нажаты (если вообще нажимались) педали акселератора и тормоза;
- с какой скоростью двигался автомобиль.

Для считывания данной информации специальное оборудование подключается непосредственно к регистрирующим модулям. Компания Land Rover не предпринимает действий, направленных на получение сведений от EDR без согласия владельца, кроме как по постановлению суда, правоохранительных органов или иных органов государственной власти или по требованию третьей стороны, действующей на законных основаниях.

РАСПОЛОЖЕНИЕ ПРЕДУПРЕЖДАЮЩИХ ТАБЛИЧЕК

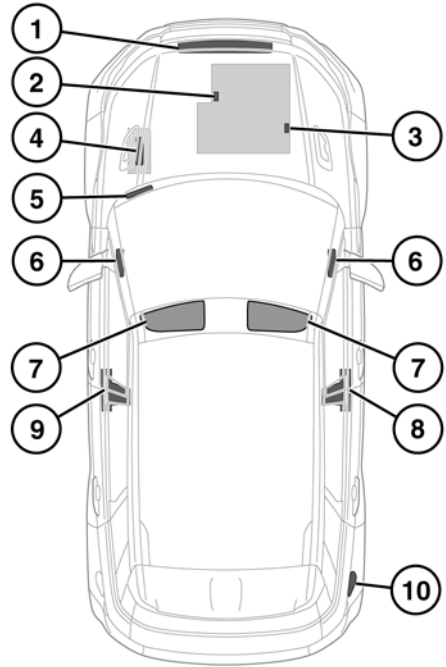


Предупреждающие таблички с этим символом, расположенные на различных компонентах автомобиля, означают: не прикасаться и не регулировать компоненты, пока не прочитаете соответствующие инструкции в руководстве.



Таблички с таким символом указывают на то, что система зажигания работает под высоким напряжением. Не прикасаться к компонентам системы зажигания, пока выключатель стартера включен.

Таблички с дополнительной информацией расположены в следующих местах:



SL 1903

1. Платформа защелки капота - табличка кондиционера.
2. Идентификационные данные двигателя. Выштампованы на монтажном фланце двигателя.
3. Табличка с данными двигателя. Правая верхняя сторона крышки двигателя.
4. Верхняя панель аккумуляторной батареи - сигнализаторы АКБ.
5. VIN (идентификационный номер автомобиля) выштампован на табличке, видимой сквозь нижнюю левую часть ветрового стекла.

Примечание: При обращении к дилеру/в авторизованную мастерскую у вас могут запросить номер VIN.

6. Торец щитка приборов (со стороны пассажира) - табличка подушки безопасности пассажира.
7. Солнцезащитный козырек - табличка подушки безопасности, табличка правил обращения с автомобилем.
8. Основание правой средней стойки – табличка давления в шинах, предупреждающая табличка о подушках безопасности - табличка с VIN автомобиля (Китай).
9. Левая средняя стойка - предупреждающая табличка о подушках безопасности - табличка с VIN автомобиля (кроме Китая).
10. Внутренняя поверхность лючка топливозаливной горловины - табличка со спецификациями топлива.

Необходимо ознакомиться с этими табличками для обеспечения безопасной эксплуатации автомобиля и использования его функций.

ТАБЛИЧКА С ДАТОЙ ВЫПУСКА АВТОМОБИЛЯ (только для Австралии)

На этой табличке указан месяц и год, когда автомобиль сошел с конвейера, то есть дата сборки автомобиля (кузова и узлов силового агрегата).

Дата выпуска автомобиля указана в табличке давления в шинах **8**.



Lear Corporation
Electronics Systems Division
21557 Telegraph Road
Warren, MI 48091-4248
USA
Phone (248) 447-1509

Date: February 6, 2009

INFORMATION TO BE INCLUDED IN THE END USER'S MANUAL.

The following information must be included in the end product user's manual to ensure continued FCC and Industry Canada regulatory compliance. The ID numbers must be included in the manual if the device label is not readily accessible to the end user. The compliance paragraphs below must be included in the user's manual.

The following user's manual statements are provided by Lear Corporation to Jaguar Land Rover electronically after certification.

Key facts

Land Rover, Range Rover,
 FCC ID: KOBJTF10A (Range Rover, Land Rover)
 FCC ID: KOBJTF10B (Jaguar)
 IC: 3521-A-JTF10A (Range Rover, Land Rover)
 IC: 3521-A-JTF10B (Jaguar)
 Model #: AH42-15K601A (Range Rover)
 Model #: AH22-15K601A (Land Rover)
 Model #: AW63-15K601A (Jaguar)

This device complies with Part 15 of the FCC Rules and with RSS-210 of Industry Canada.

Operation is subject to the following two conditions:

- (1) This device may not cause harmful interference, and
- (2) This device must accept any interference received, including interference that may cause undesired operation.

WARNING: Changes or modifications not expressly approved by the party responsible for compliance could void the user's authority to operate the equipment. The term "IC:" before the radio certification number only signifies that Industry Canada technical specifications were met.



Lear Corporation
Electronics Systems Division
21557 Telegraph Road
Warren, MI 48091-4248
USA
Phone (248) 447-1509

RKE Receiver

Land Rover, Range Rover, Jaguar

FCC ID: KOBJLR09A
 IC: 3521-JLR09A
 Model #: AH42-15K602-A

This device complies with Part 15 of the FCC Rules and with RSS-210 of Industry Canada.

Operation is subject to the following two conditions:

- (1) This device may not cause harmful interference, and
- (2) This device must accept any interference received, including interference that may cause undesired operation.

WARNING: Changes or modifications not expressly approved by the party responsible for compliance could void the user's authority to operate the equipment. The term "IC:" before the radio certification number only signifies that Industry Canada technical specifications were met.

Passive Entry / Passive Start Module

Land Rover, Range Rover, Jaguar

FCC ID: KOBJRG10A
 IC: 3521-JRG10A
 Model #: AH22-19H440 (PEPS)
 Model #: AH42-19H440 (Passive Start ONLY)

FCC ID: KOBJRG10B

IC: 3521-JRG10B
 Model #: AH22-19H440 (PEPS)
 Model #: AH42-19H440 (Passive Start ONLY)

This device complies with Part 15 of the FCC Rules and with RSS-210 of Industry Canada.

Operation is subject to the following two conditions:

- (1) This device may not cause harmful interference, and
- (2) This device must accept any interference received, including interference that may cause undesired operation.

WARNING: Changes or modifications not expressly approved by the party responsible for compliance could void the user's authority to operate the equipment. The term "IC:" before the radio certification number only signifies that Industry Canada technical specifications were met.

EC Declaration of Conformity

EC Directive: 1999/5/EC
 Manufacturer: Lear Corporation
 Type Designation / FCC ID: KOB.JBG10B
 Model Numbers: 5E0770257, 5E0770357, 19H440, AH22-19H440, AH42-19H440-AD, AH22-19H440-AE
 Description / Intended Use: Remote Function Actuator (RFA), passive keyless entry and start system low frequency initiator
 Trademarks: Land Rover / Range Rover / Jaguar
 Applied Standards: European Commission Directive 2006/28/EC
 ETSI EN 60950
 ETSI EN 300 330
 CEPT/ERC/REC 70-03
 AS/NZS 4288
 FCC Regulations 47 CFR Part 15
 Responsible Person: Kevin Cotton
 Lear Corporation
 21557 Telegraph Road
 Southfield, Michigan 48033
 United States of America

Hereby, **Lear Corporation** declares that the product referenced above is in compliance with the essential requirements of Directive 1999/5/EC, on the approximation of the laws of the member states relating to Directive 1999/5/EC.


Signed: 
 Kevin Cotton, Lear Corporation

Date: 27 March 2009

EC Declaration of Conformity

EC Directive: 1999/5/EC
 Manufacturer: Lear Corporation
 Type Designation / FCC ID: KOB.JBG10A
 Model Numbers: 5E0770237, 5E0770337, 19H440, AH22-19H440-AC, AH42-19H440-AD, AH22-19H440, AH42-19H440
 Description / Intended Use: Remote Function Actuator (RFA), passive keyless entry and start system low frequency initiator
 Trademarks: Land Rover / Range Rover / Jaguar
 Applied Standards: European Commission Directive 2006/28/EC
 ETSI EN 60950
 ETSI EN 300 330
 CEPT/ERC/REC 70-03
 AS/NZS 4288
 FCC Regulations 47 CFR Part 15
 Responsible Person: Kevin Cotton
 Lear Corporation
 21557 Telegraph Road
 Southfield, Michigan 48033
 United States of America

Hereby, **Lear Corporation** declares that the product referenced above is in compliance with the essential requirements of Directive 1999/5/EC, on the approximation of the laws of the member states relating to Directive 1999/5/EC.

Signed: 
 Kevin Cotton, Lear Corporation

Date: 27 March 2009

EC Declaration of Conformity

EC Directive: 1998/5/EC
 Manufacturer: Lear Corporation
 Type Designation: 5E0760127
 Model Numbers: 5E0760127, 15K602, AH42-15K602-B, AH42-15K602-BC
 Description / Intended Use: RF Receiver (RFR), used in passive entry and passive start, remote keyless entry, and tire pressure monitoring systems
 Trademarks: Land Rover / Range Rover / Jaguar
 Applied Standards: European Commission Directive 2006/28/EC
 ETSI EN 60950
 ETSI EN 300 220
 CEPT/ERC/REC 70-03
 ASINZS 4268
 Responsible Person: Kevin Cotton
 Lear Corporation
 21557 Telegraph Road
 Southfield, Michigan 48033
 United States of America

Hereby, **Lear Corporation** declares that the product referenced above is in compliance with the essential requirements of Directive 1998/5/EC, on the approximation of the laws of the member states relating to Directive 1998/5/EC.

Signed: 
 Kevin Cotton, Lear Corporation

Date: 27 March 2009

EC Declaration of Conformity

EC Directive: 1999/5/EC
 Manufacturer: Lear Corporation
 Type Designation: 15K601
 Model Numbers: 5E0850127, 5E0850127, 15K601-BB, AH42-15K601B, AH22-15K601B, AH42-15K601-BC, AH22-15K601-BC
 Description / Intended Use: Passive Key (PK) / Customer Identification Device (CID), passive keyless entry system keyfob
 Trademarks: Land Rover / Range Rover
 Applied Standards: CEPT/ERC/REC 70-03
 ETSI EN 60950
 ETSI EN 300 220
 ETSI EN 301 489
 IEC EN 60950
 ASINZS 4268
 Responsible Person: Kevin Cotton
 Lear Corporation
 21557 Telegraph Road
 Southfield, Michigan 48033
 United States of America

Hereby, **Lear Corporation** declares that the product referenced above is in compliance with the essential requirements of Directive 1999/5/EC, on the approximation of the laws of the member states relating to Directive 1999/5/EC.

Signed: 
 Kevin Cotton, Lear Corporation

Date: 26 March 2009

QuietTek

快特電波股份有限公司
低功率射頻電機型式認證證明

一、申請者：Lear Corporation
Lear Corporation
二、製造廠商：Lear Corporation
Range Rover FOB
三、器材名稱：Range Rover / SE0860227
四、廠牌/型號：Range Rover / SE0860227
五、發射功率（電場強度）：315MHz; 84.195dBuV/m(Peak)
六、工作頻率：315MHz

七、發證日期：98年06月02日

八、審驗合格標識式樣：

說明：

- 請依上列標識式樣自製標識，標貼或印鑄於器材本體明顯處，始得販售或公開陳列。
- 經型式認證合格之低功率射頻電機，其型號、設計、射頻性能如有變更，應重新申請型式認證。
- 違反低功率射頻電機管理辦法之規定，擅自使用未經審驗合格電機者，電功率者，除依電管法規定處罰外，除證機(組)應停止其型式認證外，其型式認證標識，應予撤銷。
- 違反電管法第47條第1項第3款規定者，除依電管法規定處罰外，除證機(組)應停止其型式認證外，其型式認證標識，應予撤銷。
- 本型式認證證明僅供備案及備查之用，不得作為他人仿冒或轉讓之器材，使用其合格標識，經通訊傳播委員會備查後，得依據他人仿冒或轉讓之器材，使用其合格標識。

備註：

- 本器材符合低功率射頻電機技術規範 LP0002.34.2 條之規定。
- 本驗機機師與驗機師認證委員會查此，核發本型式認證證明。
- 本器材使用型號之式樣標識如下：
Lear Corporation / N/A

QuietTek

快特電波股份有限公司
低功率射頻電機型式認證證明

一、申請者：Lear Corporation
Lear Corporation
二、製造廠商：RFA (Passive Start)
LEAR / SE0770337
三、器材名稱：LEAR / SE0770337
四、廠牌/型號：LEAR / SE0770337
五、發射功率（電場強度）：125KHz; 61.5dBuV/m(Average)
六、工作頻率：125KHz

七、發證日期：98年06月02日

八、審驗合格標識式樣：

說明：

- 請依上列標識式樣自製標識，標貼或印鑄於器材本體明顯處，始得販售或公開陳列。
- 經型式認證合格之低功率射頻電機，其型號、設計、射頻性能如有變更，應重新申請型式認證。
- 違反低功率射頻電機管理辦法之規定，擅自使用未經審驗合格電機者，電功率者，除依電管法規定處罰外，除證機(組)應停止其型式認證外，其型式認證標識，應予撤銷。
- 違反電管法第47條第1項第3款規定者，除依電管法規定處罰外，除證機(組)應停止其型式認證外，其型式認證標識，應予撤銷。
- 本型式認證證明僅供備案及備查之用，不得作為他人仿冒或轉讓之器材，使用其合格標識，經通訊傳播委員會備查後，得依據他人仿冒或轉讓之器材，使用其合格標識。

備註：

- 本器材符合低功率射頻電機技術規範 LP0002.2.8 條之規定。
- 本驗機機師與驗機師認證委員會查此，核發本型式認證證明。
- 本器材使用型號之式樣標識如下：
Lear Corporation / N/A

QuietTek

快特電波股份有限公司

低功率射頻電機型式認證證明

一、申請者：Lear Corporation
 二、製造廠商：Lear Corporation
 三、器材名稱：RFA (Passive Start & Start Module)
 四、廠牌/型號：LEAR / SE0770237
 五、發射功率 (電場強度)：125KHz; 63.3dBA V/m(Average)
 125KHz
 六、工作頻率：



七、發證日期：98年06月02日

八、審驗合格標識式樣：

說明：

- 請依上列標識式樣自製標識，標貼或印鑄於器材本體明顯處，始得販賣或公開陳列。
- 經型式認證合格之低功率射頻電機，其型號、設計、射頻性能如有變更，應重新申請型式認證。
- 違反低功率電波輻射性電機管理辦法之規定，擅自使用或變更無線電頻率、電力率者，除依電管法規定處罰外，並應撤銷(吊銷)其發證止其型式認證證明或型式認證標識。
- 違章廠商應自違章產品上市日後檢附：
 - 違章產品之型式認證證明及符合條件標識使用標準圖樣報本證明書，本證明持有入檢附同意書報請國家通訊傳播委員會備查，得授權他人於同條件型號之器材，使用其合格標識。

備註：

- 本器材符合低功率射頻電機技術規範 L10002.2.8 節之規定。
- 本驗證標識係由國家通訊傳播委員會委託，經發本型式認證證明、
- 本器材所使用之型式核准號碼如下：
Lear Corporation / N/A

QuietTek

快特電波股份有限公司

低功率射頻電機型式認證證明

一、申請者：Lear Corporation
 二、製造廠商：Lear Corporation
 三、器材名稱：Range Rover FOB
 四、廠牌/型號：RANGE ROVER / SE00840227
 五、發射功率 (電場強度)：315MHz; 84.195dBAV/m(Peak)
 315MHz
 六、工作頻率：



七、發證日期：98年06月02日

八、審驗合格標識式樣：

說明：

- 請依上列標識式樣自製標識，標貼或印鑄於器材本體明顯處，始得販賣或公開陳列。
- 經型式認證合格之低功率射頻電機，其型號、設計、射頻性能如有變更，應重新申請型式認證。
- 違反低功率電波輻射性電機管理辦法之規定，擅自使用或變更無線電頻率、電力率者，除依電管法規定處罰外，並應撤銷(吊銷)其發證止其外型型式認證證明或型式認證標識。
- 違章廠商應自違章產品上市日後檢附：
 - 違章產品之型式認證證明及符合條件標識使用標準圖樣報本證明書，本證明持有入檢附同意書報請國家通訊傳播委員會備查，得授權他人於同條件型號之器材，使用其合格標識。

備註：

- 本器材符合低功率射頻電機技術規範 L10002.3.4.2 節之規定。
- 本驗證標識係由國家通訊傳播委員會委託，經發本型式認證證明、
- 本器材所使用之型式核准號碼如下：
Lear Corporation / N/A



Continental Automotive GmbH - Postfach 100 853 - 30080 Regensburg

Kolar Dagnmar
ADL RBG 42
Phone +49 (0)41 790-0599
Fax +49 (0)41 790-30699
dagnmar.kolar@continental-corporation.com

Date: July 29, 2008
Your message date: _____
Our Reference: _____
Your reference: _____

Declaration of Conformity in accordance with Directive 1999/5/EC (R&TTE Directive)

Manufacturer: Continental Automotive GmbH
Address: Siemensstrasse 12
D-93055 Regensburg
Germany
Product type designation: S160 052 020 A
Intended use: Tire Pressure System

The product mentioned above complies with the essential requirements and other relevant provisions of Directive 1999/5/EC, when used for its intended purpose.

Health and safety pursuant to §3.1.1.:

Applied standard(s):
EN 60950-1:2006

Electromagnetic compatibility pursuant to § 3.1.1b:

Applied standard(s):
EN 301 489-1; V1.6.1 (2005-09)
EN 301 489-3; V1.4.1 (2002-08)

Efficient use of spectrum pursuant to § 3.2:

Applied standard(s):
EN 300 220-1; V2.1.1 (2006-04)
EN 300 220-2; V2.1.1 (2006-04)

The following marking applies to the above mentioned product:



Continental Automotive GmbH

Regensburg, 2008-07-29

Handwritten signature
Norbert Müller
Director Product Group 3
Body & Security

Handwritten signature
Andreas Wolf
Executive Vice President
Body & Security

Continental Automotive GmbH
Postfach 100 853
30080 Regensburg
Germany

Responsible Office:
Product Group 3
Norbert Müller
Product Group 3
Body & Security

Continental Automotive GmbH
Postfach 12
30080 Regensburg
Germany

快特電波股份有限公司
低功率射頻電機型式認證證明

一、申請者: Lear Corporation
二、製造廠商: Lear Corporation
三、器材名稱: Jaguar fob
四、廠牌/型號: JAGUAR / SE084P217
五、發射功率 (電場強度): 315MHz: 83.2254BaV/m(Peak)
六、工作頻率: 315MHz



CCAH091P0830T1

七、審核日期: 98年07月01日

八、審核合格標樣式樣:

說明:

- 請依下列標樣式樣自製標樣，標貼或印鑄於器材本體明顯處，如紙板或成公司陳列。
- 標樣式樣應符合低功率射頻電機，其型號、設計、射頻性能如有變更，應重新申請型式認證。
- 違反低功率射頻電機管理辦法之規定，擅自使用或變更無線電頻率、電力等者，除依電管法規定處罰外，駁證機關(構)並得停止其型式認證證明或型式認證標樣。
- 違章廠商應保留違章標樣以供日後核對。
- 本型式認證證明及其合格標樣僅供備案使用，不得作為其他用途。電管器材使用型式認證證明及合格標樣時，持有人應由測頻路中詢問其他人員向誰詢問該型之電管器材標樣使用型式認證標樣，並於自日起 30 天內，應檢具「電管器材標樣器材標樣合格標樣或符合性聲明標樣問卷使用簡章表」送本會備查。

備註:

- 本器材符合低功率射頻電機技術規範(LP0062.3.4.2節)之規定。
- 駁證機關係經國家認證得標樣員委託，核發本型式認證證明。
- 本器材使用固定式天線，廠牌型號為:Lear Corporation / N/A。

인증번호(Registration No) MSK-31G-VTSC-VXD

방송통신기기인증서

Certificate of Broadcasting and Communication Equipment

인증의 종류
Certification Type
상호 또는 신청
Trade Name or Applicant
기기의 명칭
Equipment Name
기본모델명
Basic Model Number
과제모델명
Series Model Number

인증번호
Certification No
제조사/제조국가
Manufacturer/Country of Origin

형식기호
Type Identification
인증연월일
Date of Certification
기타
Others

위 기기는 「전기통신기본법」, 「전파법」에 따라 인증되었음을 증명합니다.
It is certified that foregoing equipment has been certificated under the Framework Act on Telecommunications and Radio Waves Act.



권과인구

Director General of Radio Research Laboratory
Korea Communications Commission, Republic of Korea



인증번호(Registration No) NC0-721D-4F4V-183D

방송통신기기인증서

Certificate of Broadcasting and Communication Equipment

인증의 종류
Certification Type
상호 또는 신청
Trade Name or Applicant
기기의 명칭
Equipment Name
기본모델명
Basic Model Number
과제모델명
Series Model Number

인증번호
Certification No
제조사/제조국가
Manufacturer/Country of Origin

형식기호
Type Identification
인증연월일
Date of Certification
기타
Others

위 기기는 「전기통신기본법」, 「전파법」에 따라 인증되었음을 증명합니다.
It is certified that foregoing equipment has been certificated under the Framework Act on Telecommunications and Radio Waves Act.



권과인구

Director General of Radio Research Laboratory
Korea Communications Commission, Republic of Korea



전자문서확인번호 7NR-CFU-RH1-SUX

방송통신기기인증서

Certificate of Broadcasting and Communication Equipment

형식등록(Type Registration)

인증의 종류
Certification Type
상호 또는 신청
Trade Name or Applicant
기기의 명칭
Equipment Name

LEAR CORPORATION
대학 전세강도부속기

580770237

기본모델명
Basic Model Number
파생모델명
Series Model Number

580770237

인증번호
Certification No
제조자/제조국가
Manufacturer/Country of Origin

LPD-K01A.1257AID

형식기호
Type Identification

2009년(Year) 09월(Month) 04일(Date)

인증연월일
Date of Certification

기타
Others

위 기기는 「전기통신기본법」, 「전파법」에 따라 인증되었음을 증명합니다.
It is certified that foregoing equipment has been certified under the Framework Act on Telecommunications and Radio Waves Act.

2009년(Year) 09월(Month) 04일(Date)



진과연
KCC

Director General of Radio Research Laboratories
Korea Communications Commission Republic of Korea

본 인증서는 2009년 09월 04일 14시 00분 00초에 발급되었습니다.

전자문서확인번호 JVC5-A5VQ-HF4C-1HBT

방송통신기기인증서

Certificate of Broadcasting and Communication Equipment

형식등록(Type Registration)

인증의 종류
Certification Type
상호 또는 신청
Trade Name or Applicant
기기의 명칭
Equipment Name

LEAR CORPORATION
대학 전세강도부속기

580770237

기본모델명
Basic Model Number
파생모델명
Series Model Number

580770237

인증번호
Certification No
제조자/제조국가
Manufacturer/Country of Origin

LPD-K01A.1257AID

형식기호
Type Identification

2009년(Year) 09월(Month) 04일(Date)

인증연월일
Date of Certification

기타
Others

위 기기는 「전기통신기본법」, 「전파법」에 따라 인증되었음을 증명합니다.
It is certified that foregoing equipment has been certified under the Framework Act on Telecommunications and Radio Waves Act.

2009년(Year) 09월(Month) 18일(Date)



진과연
KCC

Director General of Radio Research Laboratories
Korea Communications Commission Republic of Korea

본 인증서는 2009년 09월 18일 14시 00분 00초에 발급되었습니다.



Independent Communications Authority of South Africa
 Postal Centre, 136 Vodacom
 13th Floor, 111 Water Street, Sandton
 Johannesburg, 2146
 Phone: Reg 011 0002, Sandton, 2146

Radio Equipment Type Approval Certificate

Radio Equipment Type Approval Number

TA-20090303

The Authority, in the exercise of the powers conferred upon it by section 35 (1) of the Electronic Communications Act (Act No. 66 of 2005), the applicable radio regulations which currently remain in force in terms of section 65 (2) of the Electronic Communications Act (Act No. 66 of 2005), and subject to the conditions of approval (where applicable), hereby issues a radio equipment type approval certificate to the company whose name and particulars are listed below.

Company Particulars

Name : Jaguar Land Rover SA
 Address : Silverton Volkswagen Road, Silverton
 Telephone Number : 012 842 3274
 Facsimile Number : 012 845 1005
 Registration Number : 200102726807

Description of Apparatus

Category : Remote Function Actuator (RFA)
 Model : KOB/BJE/1A
 Frequency Range : 119 – 135 MHz
 ITU Emission Code : 12KGD
 Power Output : 4W55
 Channel Spacing : 437.1 Dba/km @ 3m
 Features : -

Only the original or a certified copy of the radio equipment type approval certificate shall be considered valid.

P. Moshiri
 P. Moshiri
 Senior Manager: Engineering & Technology

0 9 JUN 2009

P. Moshiri (Chairperson), M. Bhuvi, T. V. Mahalingam, R. Kumar, B. B. Nenechwa, P. K. Shabalala, Dr. M. M. Sookhoo,
 Prof. J. C. van Rooyen SA, IMI Zulwani (Coordinators), IMI Madani (CEO)



Independent Communications Authority of South Africa
 Postal Centre, 136 Vodacom
 13th Floor, 111 Water Street, Sandton
 Johannesburg, 2146
 Phone: Reg 011 0002, Sandton, 2146

Radio Equipment Type Approval Certificate

Radio Equipment Type Approval Number

TA-20090302

The Authority, in the exercise of the powers conferred upon it by section 35 (1) of the Electronic Communications Act (Act No. 66 of 2005), the applicable radio regulations which currently remain in force in terms of section 65 (2) of the Electronic Communications Act (Act No. 66 of 2005), and subject to the conditions of approval (where applicable), hereby issues a radio equipment type approval certificate to the company whose name and particulars are listed below.

Company Particulars

Name : Jaguar Land Rover SA
 Address : Silverton Volkswagen Road, Silverton
 Telephone Number : 012 842 3274
 Facsimile Number : 012 845 1005
 Registration Number : 200102726807

Description of Apparatus

Category : Remote Function Actuator (RFA)
 Model : KOB/BJE/1B
 Frequency Range : 119 – 135 MHz
 ITU Emission Code : 12KGD
 Power Output : 4W55
 Channel Spacing : 437.1 Dba/km @ 3m
 Features : -

Only the original or a certified copy of the radio equipment type approval certificate shall be considered valid.

P. Moshiri
 P. Moshiri
 Senior Manager: Engineering & Technology

0 9 JUN 2009

P. Moshiri (Chairperson), M. Bhuvi, T. V. Mahalingam, R. Kumar, B. B. Nenechwa, P. K. Shabalala, Dr. M. M. Sookhoo,
 Prof. J. C. van Rooyen SA, IMI Zulwani (Coordinators), IMI Madani (CEO)



Independent Communications Authority of South Africa
 Form 1 Form, 164 Kofeefise Street, Sandton
 Private Bag 113002, Sandton, 2146

Radio Equipment Type Approval Certificate

Radio Equipment Type Approval Number

TA-20060305

The Authority, in the exercise of the powers conferred upon it by section 35 (1) of the Electronic Communications Act (No. 66 of 2005) and subject to the terms and conditions set out in this document (see overleaf), hereby issues a radio equipment type approval certificate to the company whose name and particulars are listed below.

Company Particulars

Name : Jigsaw Lead Rover SA
 Street Address : Simon Vermooten Road, Silverton
 Telephone Number : 012 842 3274
 Facsimile Number : 012 845 1005
 Registration Number : 2001102726907

Description of Apparatus

Category : Key-Fob Transmitter
 Model : 156060
 Frequency Range : 433.05 MHz
 ITU Emission Code : F3MRK1D
 Power Output : 4W PK
 Channel Spacing : 44.0 dBm
 Features : . . .

Only the original or a certified copy of the radio equipment type approval certificate shall be considered valid.

Phisoiso Mabele
 Phisoiso Mabele
 Senior Manager: Engineering & Technology

0 9 JUN 2008

P. Mashile (Chairperson), NA Bityi, T.V. Makubane, R. Numa, D.D. Ntombela, F.K. Sibanda, Dr. HM. Suckawa,
 Prof. J.T. van Rooyen, SC: BM 73000 (Council Chair), BK (Botswana) (CEO)



Independent Communications Authority of South Africa
 Form 1 Form, 164 Kofeefise Street, Sandton
 Private Bag 113002, Sandton, 2146

Radio Equipment Type Approval Certificate

Radio Equipment Type Approval Number

TA-20060304

The Authority, in the exercise of the powers conferred upon it by section 35 (1) of the Electronic Communications Act (No. 66 of 2005) and subject to the terms and conditions set out in this document (see overleaf), hereby issues a radio equipment type approval certificate to the company whose name and particulars are listed below.

Company Particulars

Name : Jigsaw Lead Rover SA
 Street Address : Simon Vermooten Road, Silverton
 Telephone Number : 012 842 3274
 Facsimile Number : 012 845 1005
 Registration Number : 2001102726907

Description of Apparatus

Category : Low Frequency Initiator FET Receiver
 Model : 567060327
 Frequency Range : 433.05 – 434.79 MHz
 ITU Emission Code : F3MRK1D
 Power Output : ASK, FSK
 Channel Spacing : . . .
 Features : . . .

Only the original or a certified copy of the radio equipment type approval certificate shall be considered valid.

Phisoiso Mabele
 Phisoiso Mabele
 Senior Manager: Engineering & Technology

0 9 JUN 2008

P. Mashile (Chairperson), NA Bityi, T.V. Makubane, R. Numa, B.B. Ntombela, F.K. Sibanda, Dr. HM. Suckawa,



ALPINE ELECTRONICS, INC.
2201 Yermolova Street, Moscow City, Russia 125080
Phone: (+7) 495-364-1111 Fax: (+7) 495-36-8255

DECLARATION of CONFORMITY

We, Alpine Electronics, Inc. of the above address, hereby declare, at our sole responsibility, that the following product conforms to the Essential Requirements of the Radio and Telecommunications Terminal Equipment Directive 1999/5/EC in accordance with the tests conducted to the appropriate requirements of the relevant standards, as listed hereunder.

Product : Bluetooth Module
Model Type Number : IAM 1.1 BT PWB EU
Directive and Standards used : Radio: EN 300 220 V1.7.1; 200610
EMC: EN 301 486-1 V1.3.2; 2006-04
EN 301 486-1 V1.3.1; 2006-04
ISO7637-2; 2004
Safety: IEC 60965 Ed.7: 2001 + Amd.1: 2009
EN 60965:2002 + Amd.1: 2006

Year of affixing CE marking : 2009

Signature : *S. Anzaki*
Name : Shinichi Anzaki
Date : November 12, 2009



Label to be used on the following products only:

- citizen band radio equipment
- cellular equipment
- trunk radio equipment
- spread spectrum devices
- leased channel radio equipment
- cordless telephone
- wireless security devices
- wireless microphones
- radio-control equipment
- medical & biology telemetry equipment



A			
AFS	50		
B			
Beltminder (сигнализатор непристегнутых ремней)	32		
Bluetooth	167		
аудиоустройства	147, 203		
подключение портативного устройства	150		
подключение телефона	170		
совместимость	167		
сопряжение портативного устройства	150		
сопряжение телефона	170		
Bluetooth (стандартная аудиосистема)	205		
совместимость	205		
C			
CD			
виртуальное хранилище	144		
виртуальный проигрыватель	147		
воспроизведение	144		
воспроизведение в произвольном порядке	144		
воспроизведение файлов MP3	147		
загрузка	147		
использование сенсорного экрана	144		
органы управления	144		
повтор	144		
поддерживаемые форматы	147		
пропуск/сканирование	144		
список композиций	144		
CD/DVD			
загрузка	132		
извлечение	132		
D			
DAB			
автонастройка	141		
		выбор частотного диапазона	141
		группы	143
		информация о канале	141
		использование сенсорного экрана	141
		настройки	141
		органы управления	141
		подканалы	141
		поиск канала вперед/назад	141
		предварительная настройка радиостанций	141
		прием	143
		радио	141
		сообщения	141
		список каналов	141
		текстовая информация	141
		DVD	
		органы управления	154
		поддерживаемые форматы	147
		DVD диски	147
		H	
		Homelink	
		информация и поддержка	67
		перепрограммирование отдельной кнопки радиопульта для управления гаражными воротами	66
		программирование	65
		радиопульт для управления гаражными воротами	65
		сброс всех программ	67
		устройства с плавающим кодом ..	66
		M	
		MP3	147
		R	
		RSE	
		введение	160
		настройки	161

- пульт дистанционного управления 162
 - экран управления..... 160

- S**
- SRS (система пассивной безопасности) 40

- T**
- Terrain Response
 - органы управления 112
- TV..... 152

- U**
- USB устройства (стандартная аудиосистема)..... 203
- USB-устройства 147

- A**
- Автоматизированная система парковки Park Assist
 - параллельная парковка 118
 - парковка без участия водителя в маневрировании 118
 - принцип действия 118, 122
- Автоматическая коробка передач
 - автоматический режим 97
- Автоматический климат-контроль..
 - органы управления 77
- Автоматический режим работы стеклоочистителей ветрового стекла 49
- Автоматическое включение освещения 47
- Автоматическое включение фар
 - автоматический режим работы стеклоочистителей. 49
- Адаптивная динамическая система 111
- Адаптивная система переднего освещения (AFS) 50

- Аксессуары 216
- Аудио
 - CD 147
 - баланс 134
 - баланс передних и задних динамиков 134
 - использование сенсорного экрана 128
 - тембр 134
- Аудио/видео (сенсорный экран)
 - выбор режима 132
 - громкость..... 132
 - настройки 132
 - общие сведения..... 132
 - органы управления..... 132
 - поиск вперед/назад..... 132
 - принцип работы CD/DVD..... 132
- Аудиосистема
 - настройки 134
 - органы управления
 - телевидением..... 152
 - переносное аудиоустройство.... 147
 - радио DAB..... 141
- Аудиосистема (стандартная)
 - iPod 203
 - USB устройства 203
 - выбор режима 191
 - громкость..... 191
 - извлечение компакт-диска 191
 - настройки 191
 - органы управления..... 191
 - поиск вперед/назад..... 191
 - портативное аудиоустройство... 203
 - установка компакт-диска..... 191

- Б**
- Безопасность
 - блокировка замков от открывания детьми 28
 - детские кресла..... 33
 - использование телефона ... 167, 205

перечень проверок детских кресел	36	задний плафон освещения салона	51
подушки безопасности	40	Вспомогательные провода	240
проверки ремней безопасности	31	Вспомогательный обогреватель дистанционного управления	81
Безопасность пассажиров модификации для людей с ограниченными физическими возможностями	45	Вспомогательный отопитель	79
Ближний свет	47	Выбор режима двойного изображения	157
Блокировка замков от открывания детьми	28	Выбросы CO ₂	107
Буксировка		Выключение двигателя во время движения	93
выравнивание прицепа	88	во время движения автомобиля	93
значения массы	87	Выравнивание прицепа	88
основные проверки	88		
параметры шаровой опоры тягово-сцепного устройства	89	Г	
подключение электрооборудования	88	Габаритные фонари	47
расстояние до двери багажного отделения	88	Гайки крепления колес	274
рекомендации	87	Главное меню	127
Буксировка прицепа	87	Гнезда питания дополнительного оборудования	83
		Гнездо дополнительного входа	149
		Голосовая почта	169
		Голосовое управление	164
		голосовые метки	165
		кнопка голосового управления	164
		обучение	165
		распознавание голосовых команд	165
		распознавание пользователя	165
		режим справки	164
		руководство по эксплуатации	165
		список голосовых команд	164
		учебный курс	165
		Голосовые команды POI	166
		Голосовые команды для объектов POI	166
		Голосовые настройки	130
		обучение системы	130
		распознавание определенного голоса	130
В			
Вентиляция	77		
Верхние багажные дуги	84		
максимальная нагрузка	84		
устойчивость автомобиля	84		
Весовые параметры	254		
Видеокамера сцепного устройства	126		
Видеофайлы USB	147		
Включение голосового управления	164		
Включение зажигания	92		
Внутреннее зеркало	60		
автоматическое затемнение	60		
механически регулируемое затемнение	60		
Внутреннее освещение	51		

распознавание определенного произношения	130
Грузовой отсек	84

Д

Давление в шинах	268
проверка	266
шины 245/45 R20	268
Данные круиз-контроля в режиме ЕСО	107
Датчик дождя	54
Датчик расхода топлива	68
Дверные замки	19
Дверь багажного отделения	
высота открывания	12
использование	10
открывание вручную	10
программируемая высота открывания	12
с электроприводом	10
Дверь багажного отделения с электроприводом	
во время буксировки	88
высота открывания	12
принцип работы	11
пространство для открытия	88
Двигатель	
запуск двигателя с наката	93
Двигатель глохнет	95
Двигатель не запускается	94
Двойное запираение	16
Детские кресла	33
безопасность	36
крепление страховочных лямок	39
перечень проверок	36
расположение	34
рекомендованные кресла	35
страховочные ляжки	38
точки крепления	36
точки крепления Isofix	36
точки крепления страховочной ляжки	38

установка Isofix	38
Детские кресла Isofix	36
установка	38
Деформированные участки шин	270
Дневное габаритное освещение	48
Дополнительная подушка сиденья	37
Дорожные сообщения	140
Доступ без ключа	8

Е

Емкость топливного бака	212
-----------------------------------	-----

Ж

Жидкостный подогреватель	79
Жидкость привода сцепления	
долив	237
Жиклеры омывателя	
чистка	229
Жиклеры омывателя ветрового стекла	
засорение жиклеров	229

З

Завершение телефонного вызова	207
Задержка выключения фар (передние фары)	48
Заднее багажное отделение	84
Задние сиденья	
подголовники	26
складывание	25
Задняя камера	123
Зажигание	
выключение во время движения автомобиля	93
запуск двигателя с наката	93
Зажигание включено	92
Зайки колес	
замковые	274
Замена АКБ	243
Замена АКБ автомобиля	243

отсоединение	243	отмена служебного режима	10
замена АКБ	243	Запирание и отпирание	
последствия отсоединения		подтверждение	15
АКБ	243	Запирание при трогании с места . . .	18
Замена колес		Заправка топливом	211
временное запасное колесо	274	емкость топливного бака	212
замковые гайки колес	274	технические характеристики	
колодки	274	топлива	212
набор инструментов	273	топливоналивная горловина	211
техника безопасности	272	устройство топливной защиты для	
техника безопасности при замене		дизельных автомобилей	211
колес	275	Заправочные ёмкости	253
Замена колеса	275	Запуск бензинового двигателя	92
Замена лампы	218	Запуск двигателя	92
ксеноновые лампы	219	коленчатый вал двигателя не	
Замена предохранителя	245	проворачивается	93
Замена шины		Запуск двигателя с наката	93
вентиль системы ТРМ	259	Запуск дизельного двигателя	92
Замена щеток стеклоочистителей .	225	механическая коробка передач . . .	92
Замки		Запуск навигационных указаний . . .	177
замена элемента питания		Запуск от внешнего аккумулятора с	
электронного ключа	13	использованием соединительных	
Замки дверей		проводов	240
доступ без ключа	8	Звуковой сигнализатор	
несколько точек доступа	7	непристёгнутого ремня	
общее отпирание	8	безопасности	32
одна точка доступа	7	Зеркала	
отпирание	5	автоматический наклон при	
Замок капота	230	движении задним ходом	60
Замок рулевой колонки	10	автоматическое складывание от	
Запирание		электропривода	60
блокировка замков от открывания		использование и регулировка	59
детьми	28	наружные	59
запирание без ключа	17	с электроприводом складывания . .	59
запирание при трогании с места . .	18	система контроля "мертвых зон" . .	62
неполное запирание	17	Зеркала заднего вида	59
общее закрывание	17	Зимние шины	270
общее закрывание без ключа	18		
служебный режим	130		
Запирание без ключа	17		
Запирание и отпирание			
выбор служебного режима	18		
из салона	19		

И

Индикатор переключения передач .	100
Индикатор периодичности	
обслуживания	71

Инструменты для замены колес . . .	273
Информационная панель	68, 70
Информационные сообщения	70
Информационный центр водителя.	68, 70
Информация по обслуживанию подушек безопасности	44
Использование HDC	115
выбор HDC.	115
Использование вспомогательных проводов.	240
Использование дистанционного управления запирание.	15
Использование круиз-контроля включение	106
возобновление работы с заданной скоростью	107
приостановка работы	107
снижение скорости.	106
увеличение скорости.	106
Использование противобуксовочной системы	110
электронная противобуксовочная система (ETC)	110
Использование ремней безопасности во время беременности	28
Использование системы Terrain Response	112
выбор режимов.	114
перед поездкой по бездорожью.	112
Использование системы контроля курсовой устойчивости	108
DSC	108
включение	109
выключение	108
Использование системы помощи при парковке неисправность системы.	123
Использование электронного ключа запирание.	15

К

Картографические данные	173
Качество топлива	208
бензиновые двигатели.	208
дизельные двигатели.	209
метанол	209
модифицированный бензин	209
октановое число	208
содержание серы	210
ТМБЭ	209
этанол.	208
этанол - Бразилия.	208
Кнопка ECO.	95
Колеса	
данные по геометрии колес (только для Китая).	254
чистка	227
Колеса и шины	
технические характеристики	256
Колодки для колес	274
Компакт-диск	147
Комплект для ремонта шин	261
использование комплекта Land Rover для ремонта шин	263
комплект Land Rover для ремонта шин	262
информация по безопасности	261
проверка давления в шинах после ремонта	264
Контроль курсовой устойчивости	108
адаптивная динамическая система	111
Коробка передач	
задний ход.	98
неисправность	99
нейтраль	98
передача заднего хода	98
переход на низшую передачу для интенсивного разгона.	99
режим CommandShift	99
режим движения	98
селектор передач	99

селектор передач не поднимается	99
спортивный режим	98
Коррекция положения фар	50
галогеновые передние фары	50
Кренометр	19
Крепежные проушины	85
Круиз-контроль	106
автоматическое выключение	107
отмена	106
установка скорости	106

Л

Лакокрасочное покрытие устранение повреждений	229
Лицензионная информация	
DivX	135
Dolby	135
DTS	135
Gracenote	135

М

Марки топлива	212
Маршрутный компьютер	70
единицы измерения	71
запас хода	70
индикатор периодичности обслуживания	71
переключение дисплея	70
пройденное расстояние	70
средний расход топлива	70
средняя скорость	70
Медицентр (портативные устройства)	203
Меню	
сенсорный экран	127
Меню информации и настроек автомобиля	68
Места хранения	82
Механическая коробка передач	100

Модификации для людей с ограниченными физическими возможностями	
безопасность пассажиров	45
Модификации для людей с ограниченными физическими возможностями	216
Мойка	226
заднее стекло	227
колеса	227
поверхность стекол	227
ткань и обивка	227
Мойка автомобиля	226
Мультимедийная система в задней части салона	160
наушники	163
подключение видеоустройства	161
пульт дистанционного управления	162
Мультимедийная система для пассажиров задних сидений	
пульт дистанционного управления	162
Мультимедийная система для пассажиров задних сидений (RSE)	160
Мультимедийный видеопроигрыватель	
настройки	154
ПЕРЕХОД	154
ракурс	154
средства	154
субтитры	154
управление	154

Н

Набор номера	207
Навигация	
адреса дилеров	180
бездорожье	184
быстрый маршрут	177
важная информация	173

- ввод по названию населенного пункта 180
- включение 173
- главное меню 174
- задание пункта назначения 176
- запуск инструкций 177
- зона поиска 176
- изучение маршрута 178
- канал передачи дорожной информации (ТМС) 181
- картографические данные 173
- компас 176
- координаты 179
- объекты инфраструктуры .. 178, 180
- органы управления 174
- отмена голосовых указаний 178
- погрешность положения автомобиля 174
- поиск по индексу 179
- поиск помощи в экстренных случаях 179
- прекращение ведения по маршруту 177
- разделённый экран карты 175
- режимы экрана 176
- символы канала передачи дорожной информации (ТМС) 182
- сохраненные пункты 178
- цифровые карты 173
- Навигация вне дорог 184
- изображение компаса 185
- использование сохраненного маршрута 184
- новый маршрут 184
- опции маршрута 184
- "Назовите то, что вы видите" 164
- Наружная аварийная световая сигнализация 50
- Наружное освещение 52, 131
- Наружные зеркала 59
- наклон зеркал при движении задним ходом 60
- регулировка и складывание 59
- Настройка времени и даты стандартная аудиосистема 194
- Настройка часов стандартная аудиосистема 194
- Настройки 68
- Настройки автомобиля 68
- Настройки громкости 129
- Новостные сообщения 140
- О**
- Облегчение посадки и выхода 23
- Обнаружение парковочного места неисправность системы 121
- Обогрев зеркал 60
- Обогреваемое рулевое колесо 46
- Обогреватель на жидком топливе дистанционное управление 81
- Обслуживание
- владелец 215
- динамометрические испытания .. 217
- долив жидкости привода сцепления 237
- долив моторного масла 232
- долив омывающей жидкости 238
- долив охлаждающей жидкости .. 234
- долив тормозной жидкости 237
- индикатор периодичности обслуживания 71
- испытание на роликовом стенде 217
- общая информация 215
- регулярные проверки 215
- система подушек безопасности .. 216
- технические характеристики 252
- тяжелые условия эксплуатации . 215
- Общая информация о моторном отсеке 231
- Общее закрывание 17
- запирание без ключа 18
- Общие сведения о панели приборов 68
- Общие сведения об аудиосистеме (стандартная) 191

Обязательные проверки перед буксировкой	88	Отсоединение аккумуляторной батареи	243
Одобрение типа транспортного средства	283	Очистители ветрового стекла	
сертификаты соответствия	283	датчик дождя	54
Омыватели		однократное включение.	53
задний	55	работа стеклоочистителей	53
устранение подтеков.	55	регулировка скорости работы в зависимости от скорости движения	54
фары	55	устранение подтеков	55
Омыватели фар	55	Очиститель заднего стекла	55
Омыватель заднего стекла	55		
Осветительные приборы	47	П	
автоматическое включение фар	47	Панель приборов.	312
адаптивная система переднего освещения (AFS)	50	Параметры шаровой опоры тягового сцепного устройства.	89
ближний свет.	47	Перевозка груза.	84
габаритные фонари.	47	Передние сиденья	
задержка выключения фар	48	подголовники	26
задержка выключения фар при выходе	47	правильная посадка	22
наружные	47	ручная регулировка	20
передние фары.	47	сиденья с функцией запоминания положения сиденья.	23
противотуманные фары.	47	электропривод	21
система управления дальним светом	48	Передние фары.	47
Освещение	47	автоматическое включение фар	47
Откидная крышка топливноналивной горловины	210	адаптивная система переднего освещения (AFS)	50
Отключение подушки безопасности пассажира	42	ближний свет	47
Отключение сигнализации		задержка выключения	48
неисправность электронного ключа	9	задержка при выходе	47
отключение сигнализации после срабатывания	9	образование конденсата на внутренней поверхности фар.	49
Открытие и закрытие капота	230	поездки за границей.	49
Отмена входящего вызова	207	система управления дальним светом.	48
Отопление	77	Переносные аудионосители.	147, 203
Отпирание без использования ключа	8	Подголовники	33
Отпирание нескольких дверей	7	задние сиденья	26
Отпирание одной двери	7	несъемные	26
Отсоединение АКБ	243	передние сиденья	26

- Подключение дополнительных устройств 149
- Подключение портативного устройства (стандартная аудиосистема) ... 204
- Подключение портативного устройства. 149, 204
- Подключение телефона 170
- Подогреваемые сиденья 77
- Подстаканники 82
- Подушка безопасности пассажира отключение 42
- Подушки безопасности. 40, 41
 - компоненты 41
 - отключение 42
 - принцип работы 41
 - раскрытие. 43
 - техническое обслуживание 216
- Поездки по бездорожью
 - преодоление брода 113
- Полная выработка топлива 210
- Портативное аудиоустройство (стандартная аудиосистема) ... 203
 - Bluetooth 203
 - разъемы 203
- Портативные аудиоустройства ... 147
 - воспроизведение с устройства. . 148
 - разъемы 147
- Портативные устройства
 - bluetooth 150
 - воспроизведение с устройства bluetooth 150
 - подключение 147, 203
 - подключение устройства bluetooth 150
- Правильное расположение на сиденье 22
- Предохранители 244
 - доступ 244
 - замена. 245
 - моторный отсек 246
 - предохранители в багажном отделении. 251
 - предохранители в салоне 248
 - расположение 244
- Предупреждающие сообщения 70
- Преодоление брода 113
- Прием телефонного вызова 207
- Пристегивание ремней безопасности 28
- Проблемы с запуском 94
- Проверка масла 232
- Проверка моторного масла 232
 - долив 232
 - проверка уровня масла 232
 - технические характеристики масла 233
- Проверка омывающей жидкости. . 238
 - долив 238
- Проверка охлаждающей жидкости. 233
 - долив 234
 - проверка уровня охлаждающей жидкости 233
- Проверка тормозной жидкости и жидкости привода сцепления. . . 235
- Проигрыватель компакт-дисков (стандартная аудиосистема)
 - MP3 файлы 201
 - воспроизведение 201
 - воспроизведение в произвольном порядке. 201
 - загрузка 191
 - извлечение 191
 - органы управления 201
 - переход/перемотка 201
 - повтор. 201
 - список композиций 201
- Просмотр DVD в режиме двойного изображения 159
- Просмотр ТВ в режиме двойного изображения 159
- Простое запирание 15
- Противобуксовочная система 110
- Пульт дистанционного управления
 - замена батарейки 13
 - отпирание 5
 - уход 14

- Р**
- Рабочие жидкости
- долив жидкости привода сцепления. 237
 - долив моторного масла 232
 - долив омывающей жидкости. 238
 - долив охлаждающей жидкости. 234
 - долив тормозной жидкости 237
- Радио
- DAB 141
 - автоматическое сохранение станций 139
 - альтернативные частоты (AF) 140
 - выбор частотного диапазона 139
 - выпуски новостей 140
 - дорожные сообщения 139, 140
 - использование с сенсорного экрана 139
 - местные радиостанции (REG) 140
 - настройки 139
 - органы управления
 - радиоприемником 139
 - поиск канала вперед/назад 139
 - предварительно заданные настройки радиостанций 139
 - радиосеть с расширенными сервисными возможностями (EON) 140
 - система радиоинформации (RDS) 140
 - список станций 139
 - текст. 139
- Радио (стандартная аудиосистема)
- RDS 194
 - автосохранение 194
 - выбор частотного диапазона 194
 - дорожные сообщения 194
 - местные радиостанции. 194
 - настройка часов 194
 - настройки 194
 - органы управления 194
 - поиск канала вперед/назад 194
 - предварительная настройка радиостанций 194
 - язык дисплея 194
- Радиопульт дистанционного управления гаражными воротами
- информация и поддержка 67
 - перепрограммирование отдельной кнопки радиопульта для управления гаражными воротами 66
 - программирование 65
 - сброс всех программ 67
 - устройства с плавающим кодом 66
- Радиопульт управления гаражными воротами 65
- Размеры 255
- углы установки колес (только для Китая) 254
 - ход педали (только для Китая) 254
 - ход педали тормоза (только для Китая) 254
- Размеры крюка тягово-сцепного устройства 90
- Расположение блоков предохранителей. 244
- Расположение передатчиков 257
- Расположение предупреждающих табличек 281
- Расположение табличек подушек безопасности 281
- Расположение табличек с VIN. 281
- Расположение таблички с данными давления в шинах 281
- Расположение таблички с датой выпуска автомобиля. 281
- Расход топлива 213
- Регенерация противосажевого фильтра 96
- Регистрация данных. 218, 280
- Регистрация событий. 280
- Регулировка громкости
- автоматическая регулировка громкости (AVC) 193

- Регулировка тембра 193
 - Режим двойного изображения 156, 157
 - меню управления 158
 - Рекомендуемые значения
 - буксируемой массы 87
 - Ремни безопасности 28
 - безопасность 30
 - звуковой сигнализатор
 - непристегнутого ремня 32
 - использование во время
 - беременности 28
 - отстегивание ремня безопасности 28
 - пристегивание ремня
 - безопасности 28
 - проверки безопасности 31
 - регулировка по высоте 28
 - сигнализатор 32
 - Рециркуляция воздуха 77
 - Рулевое колесо
 - органы управления телефоном . 168
 - подогрев 46
 - регулировка положения 46
- С**
- Светодиодное освещение в салоне 52
 - Селектор коробки передач 97
 - Сенсорный экран 127
 - всплывающие окна 129
 - выбор служебного режима . . 18, 130
 - главное меню 127, 129
 - голосовые настройки 130
 - дополнительные функции 131
 - использование сенсорного
 - экрана 128
 - настройка 129
 - настройки системы 129
 - настройки экрана 129
 - настройки языка 129
 - органы управления CD 144
 - органы управления DAB 141
 - органы управления аудио 128
 - органы управления
 - видеоустройствами 154
 - органы управления
 - радиоприемником 139
 - органы управления
 - телевидением 152
 - органы управления телефоном . 169
 - отмена служебного режима . . 10, 130
 - подключение телефона 170
 - режим двойного изображения . . 156
 - символы на телефоне 171
 - символы на экране 128
 - уровень освещённости 127
 - установка телефона 170
 - уход 131
 - Сигнализатор ABS 101
 - Сигнализатор подушки
 - безопасности 44
 - Сигнализаторы
 - второстепенные предупреждения 72
 - основные предупреждения 72
 - проверка состояния при включении
 - зажигания 72
 - ремень безопасности 32
 - состояние системы 72
 - Сигнализация
 - включение 15
 - датчик наклона 19
 - отключение 5
 - отключение после срабатывания . . 9
 - подтверждение включения 15
 - Сигнальные индикаторы 72
 - Сиденья
 - детские кресла 33
 - Сиденья с ручной регулировкой . . . 20
 - Сиденья с функцией запоминания
 - положения сиденья
 - облегчение посадки и выхода . . . 23
 - пассажирское кресло в автомобиле
 - с кузовом "купе" 23
 - положения передних сидений . . . 23
 - Сиденья с электроприводом 21
 - наклон спинки сиденья 24

Символы на дисплее	128	Система управления выключением	
Символы предупреждения		тормоза на уклоне	116
о состоянии АКБ	239	Система управления дальним	
Система "Стоп/Старт"		светом	48
выключение	95	Система управления движением	
неисправности	94	на спуске отключена	115
Система TPM		Системы видеорекамер	
компенсация давления в колесах		цепное устройство	126
с цепями противоскольжения ..	269	Служебный режим	130
Система TPM (контроль давления в		ввод PIN-кода	130
шинах)		выбор	18, 130
замена датчика	260	отмена	10, 130
Система видеорекамер		Смазочные материалы и рабочие	
система камер кругового обзора	125	жидкости	252
Система камер кругового обзора ..	125	Снятие запасного колеса	273
вид вблизи	125	Соединение iPod	147, 149, 203
настройка видеорекамеры	125	Соединение USB	149
специальные виды	125	Сообщения	70
Система контроля "мертвых зон" ..	62	Сообщения системы TPM	258
блокировка датчиков	64	Сопряжение телефона	170
неисправность системы	64	Спидометр	68
Система контроля давления в шинах		Стекла	56
(TPMS)	258	аэродинамический гул	58
Система контроля ускорения		принцип работы	56
на спуске	114	функция блокировки	
Система контроля устойчивости на		стеклоподъемников	56
спуске		шторка крыши	56
работа системы	116	Стекла с обогревом	77
Система пассивной безопасности ..	40	Стеклоочистители	
Система помощи при парковке		задние	55
буксирование прицепа	88, 123	Стеклоочистители - передние и задние	
камера заднего вида	123	Изменение зоны парковки	
очистка датчиков	226	стеклоочистителей зимой	55
уход за датчиками	226	Стеклоочистители ветрового стекла	53
Система помощи при трогании на		Стеклоподъемники	
подъеме	114	защитная функция	57
Система помощи при экстренном		"Стоп/Старт"	94
торможении (EBA)	102	Стояночный тормоз	
Система сигнализации	19	включение	103
Система снижения токсичности		выключение	103
отработавших газов	217	Страховочные лямки	38
Система стабилизации прицепа ...	89	Сцепление	
		ход педали (только для Китая) ..	254

Сцепное устройство прицепа	90
Счетчик пройденного пути.	68

Т

Таблица технических характеристик ламп.	256
Таблица характеристик предохранителей блок предохранителей в багажном отделении.	251
блок предохранителей в моторном отсеке	246
блок предохранителей в салоне	248
Табличка с датой выпуска автомобиля	282
Таймер системы микроклимата	79
дистанционное управление.	81
с помощью пульта дистанционного управления	79
с помощью сенсорного экрана	79
элементы питания пульта дистанционного управления	81
Тахометр	68
Телевидение выбор каналов	152
выбор цифрового/аналогового	152
использование сенсорного экрана	152
органы управления	152
органы управления полноэкранным изображением	153, 155
поиск вверх/вниз	152
предварительно сохраненные каналы.	152
список каналов	152
Телефон	167, 169
bluetooth	167
безопасность.	167, 205
голосовая почта	169
громкость телефона	171
завершение разговора	169

использование сенсорного экрана	169
исходящий вызов	169
общая информация	167
опция "последние 10 вызовов"	172
органы управления.	168, 169
переадресация вызова	169
подключение.	170
символы сенсорного экрана.	171
смена телефона	171
совместимость.	167
статус	169
телефонная книга	172
установка.	170
цифровой набор	169, 172
Телефон (стандартная аудиосистема)	205
Bluetooth.	205
громкость телефона	207
завершение вызова	207
исходящий вызов	207
набор номера	207
общая информация	205
отмена входящего вызова	207
подключение мобильного телефона	207
прием вызова	207
совместимость.	205
Телефонная книга.	172
Температура окружающего воздуха	68
Техника безопасности	208
Техника безопасности при замене колес.	272
Технические характеристики заправочные емкости.	253
расход топлива	213
сведения о двигателе	252
смазочные материалы и рабочие жидкости	252
спецификации топлива	212
Технические характеристики двигателя	252

- Технические характеристики
 масла 233
- Топливный этанол
 только для Бразилии 208
- Тормоза
 важная информация 101
 торможение на крутых склонах . 102
 ход педали (только для Китая) . 254
- Тормозная жидкость
 долив 237
- Точки крепления Isofix 36
 установка 38
- Точки крепления багажа 85
- Точки крепления буксировочного
 оборудования
 передние и задние буксировочные
 проушины 277
- Трансмиссия
 задний ход 98
 нейтраль 98
 режим движения 98
 селектор передач 99
 спортивный режим 98
- У**
- Удерживание тормозов при
 трогании в гору 116
- Указания для поездок по
 бездорожью 112
- Указатель температуры 68
- Управление движением вниз
 по склону 115
- Управление микроклиматом 77
 отвод влаги 79
- Управление осветительными
 приборами
 задержка выключения фар 48
- Установка детского крепления
 Isofix 38
- Устройства
 противоскольжения 269, 271
- Устройство топливной защиты для
 дизельных автомобилей 211
- Уход за аккумуляторной батареей . 239
- Уход за обивкой 227
- Уход за шинами 266
- Ц**
- Цепи противоскольжения 269, 271
 компенсация давления
 системой TPM 269
- Цифровое радио 141
- Ч**
- Часы 68, 129
- Чистка
 аудиосистема 229
 датчики 226
 днище кузова 226
 заднее стекло 227
 коврики 229
 колеса 227
 крышки подушек безопасности . . 229
 панель приборов 229
 поверхности стекол 227
 после поездки по бездорожью . . . 226
 ремни безопасности 228
 с уайт-спиритом 226
 салон 227
 сенсорный экран 229
 снаружи 226
 ткань и обивка 227
 уход за кожей 227
- Ш**
- Шины
 декларация для Индии 266
 деформированные участки 270
 замена 270
 использование в холодный
 период 270
 использование устройств
 противоскольжения 269, 271

использование цепей	
противоскольжения	269, 271
компенсация давления при	
высокой температуре	269
компенсация давления при	
низкой температуре	268
компенсация давления системой	
ТРМ	269
старение	270
табличка давления в шинах	267
Шторка крыши	56
Шторка панорамной крыши	56

Э

Эвакуация автомобиля	277
бездорожье	278
Эвакуация автомобиля	
буксировкой	277
Эвакуация буксировкой	278
Эвакуация на бездорожье	278
Эвакуация на эвакуаторе	277
Эксплуатация после столкновения	280
перед запуском или поездкой	280
Электронная система распределения	
тормозных усилий (EBD)	102
Электронный ключ	
замена элемента питания	13
отпирание	5
уход	14
Электростеклоподъемники	
восстановление настройки	
стеклоподъемника	57
отключение защитной функции	57

ОРГАНЫ УПРАВЛЕНИЯ

Для получения дополнительной информации по пронумерованным позициям см. номер страницы, указанный в скобках.

1. Переключатель шторы крыши **56**.
2. Плафон общего освещения в передней части салона **51**.
3. Передние лампы местного освещения **51**.
4. Наружное освещение/переключатель маршрутного компьютера **47** и **70**.
5. Органы управления аудиосистемой **132** и **191**.
6. Панель приборов и информационный центр водителя **68**.
7. Кнопка меню на панели приборов **68**.
8. Переключатель стеклоочистителей и омывателей **53**.
9. Кнопка "START/STOP" (ЗАПУСК/ВЫКЛЮЧЕНИЕ ДВИГАТЕЛЯ) **92**.
10. Дисплей сенсорного экрана **127**.
11. Аудиосистема **132** и **191**.
12. Выключатель аварийной сигнализации.
13. Обогреватель/кондиционер **77**.
14. Переключатель системы контроля устойчивости на спуске (HDC) **115**.
15. Переключатель системы динамического контроля курсовой устойчивости (DSC) **108**.
16. Селектор автоматической коробки передач **97**.
17. Система Terrain Response **112**.
18. Рычаг переключения механической коробки передач **100**.
19. Переключатель ECO **94**.
20. Электрический стояночный тормоз **103**.
21. Переключатель включения/выключения/регулировки громкости аудиосистемы **132** и **191**.
22. Лепестковый переключатель повышения передач **97**.
23. Выключатель круиз-контроля **106**.
24. Переключатели круиз-контроля **106**.
25. Рычаг регулировки положения рулевой колонки **46**.
26. Звуковой сигнал
27. Переключатели телефонной системы и системы голосового управления **168** и **194**.
28. Корректор положения фар **50**.
29. Регулятор освещения салона.
30. Ручка замка капота.
31. Выключатель отпирания/открывания двери багажного отделения
32. Выключатель подогрева рулевого колеса **46**.
33. Лепестковый переключатель понижения передачи **99**.
34. Переключатель блокировки задних стеклоподъемников.
35. Переключатели стеклоподъемников **56**.
36. Переключатели регулировки положения/электропривода складывания зеркал **59**.
37. Переключатели центрального запираания/отпирания.
38. Переключатели сохраненных в памяти настроек положения сидения водителя **23**.

